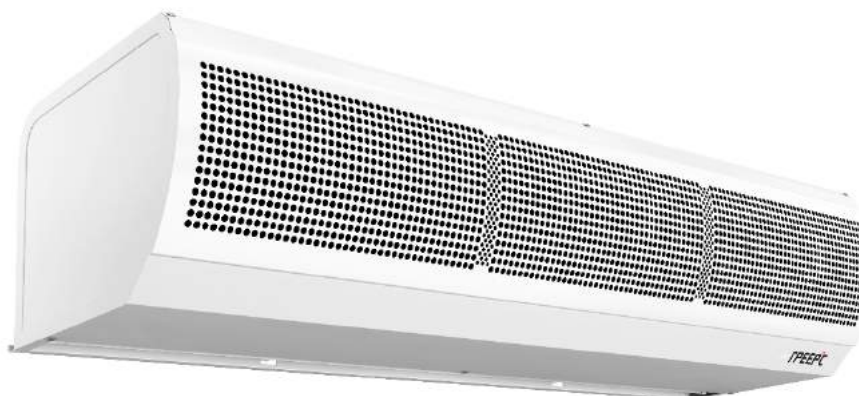


# ГРЕЕРС

## Паспорт Руководство по установке Воздушные завесы серии «ЗВ»



## **Содержание:**

3	Общие указания
4	Описание устройства
5	Технические характеристики
5	Габариты
7	Таблицы тепловой мощности
8	Рекомендации по монтажу
10	Автоматика
12	Пуско-наладочные работы и эксплуатация
14	Техническое обслуживание

## Общие указания

- ▶ Данное руководство является неотъемлемой и существенной частью воздушной завесы (устройства) серии ЗВ. Подробное ознакомление клиента (пользователя) с настоящей документацией обязательно для правильной и безопасной работы устройства.
- ▶ Устройство должно использоваться строго по указанному назначению. Использование не по назначению является опасным для здоровья и имущества.
- ▶ Несоблюдение указанных ниже условий может нарушить безопасность устройства.
- ▶ Компания-изготовитель не несет ответственности за ущерб, возникающий в результате ошибок при монтаже, эксплуатации и при несоблюдении указаний компании-изготовителя.
- ▶ При поломке или сбоях в работе устройства, следует отключить его и обратиться к квалифицированным специалистам. Таковыми являются лица, которые имеют опыт, знания существующих норм, а также правил безопасности и условий работы в области систем отопления.
- ▶ Запрещается самостоятельно ремонтировать или проводить техническое обслуживание устройства.
- ▶ Ремонт устройства должен осуществляться сервисным центром, уполномоченным компанией-изготовителем, с использованием фирменных запасных частей.
- ▶ Для обеспечения эффективной и правильной работы устройства необходимо ежегодно проводить техническое обслуживание с помощью квалифицированного персонала, следуя указаниям компании-изготовителя.
- ▶ С целью улучшения продукции компания «ЮНИО-ВЕНТ» оставляет за собой право изменять содержание настоящего руководства без предварительного уведомления.

## Описание устройства

Воздушные завесы ГРЕЕРС ЗВ предназначены для защиты помещений от потери или неконтролируемого притока тепла. Устанавливая их над дверным проемом, мы защищаем помещение от попадания холодного воздуха снаружи в зимний период или теплого воздуха в охлаждаемое помещение в летний период.

Воздушные завесы ГРЕЕРС ЗВ в стандартном исполнении оснащены трёхскоростным вентилятором и монтажной консолью. Эффективная длина струи - 3 метра.

**Группа воздушных завес ГРЕЕРС ЗВ состоит из следующих моделей:**

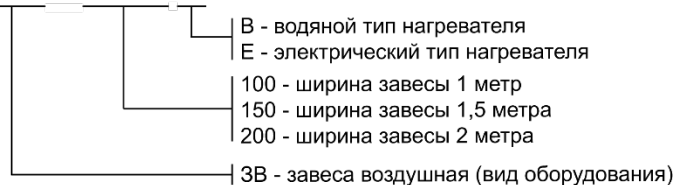
- ▶ ГРЕЕРС ЗВ-100 В – завеса с водяным обогревом;
- ▶ ГРЕЕРС ЗВ-150 В – завеса с водяным обогревом;
- ▶ ГРЕЕРС ЗВ-200 В – завеса с водяным обогревом;
- ▶ ГРЕЕРС ЗВ-100 Е – завеса с электрическим обогревом;
- ▶ ГРЕЕРС ЗВ-150 Е – завеса с электрическим обогревом;
- ▶ ГРЕЕРС ЗВ-200 Е – завеса с электрическим обогревом.

**В комплект устройства входит:**

- ▶ Монтажная консоль;
- ▶ Руководство пользователя.

**Маркировка воздушных завес ГРЕЕРС:**

**З В - ХХХ Х**



«ЗВ – 150 Е»:

ЗВ – завеса воздушная;  
150 – ширина завесы 1,5 метра;  
Е – электрический тип нагревателя.

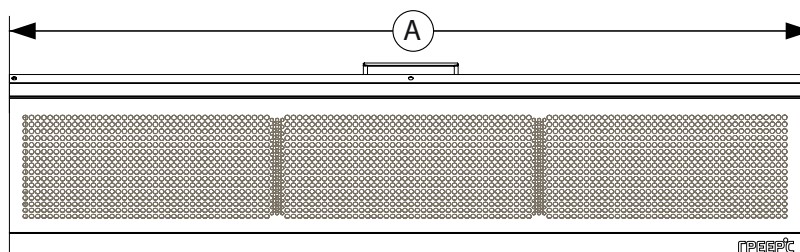
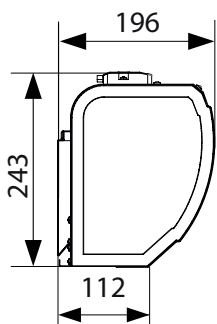
# Технические характеристики

## Электрическая завеса

Характеристики	ЗВ-100 Е			ЗВ-150 Е			ЗВ-200 Е		
Скорость	1	2	3	1	2	3	1	2	3
Производительность (м <sup>3</sup> /ч)	900	1100	1300	1450	1650	1950	2100	2300	2700
Питание (В/Гц)	3x400/50			3x400/50			3x400/50		
Потребление тока (А)	9,4			14,5			18,7		
Потребление мощности / Тепловая мощность (кВт)	6,5			10			13		
Рост температуры (°С)	15			15			15		
IP / Класс защиты	21 /F			21 /F			21 /F		
Макс. уровень акустического давления (дБ(А)) *	44,5	46,5	48,5	46,5	48,5	50,5	48,5	50,5	52,5
Макс. рабочая температура (°С)	60			60			60		
Вес (кг)	14,5			19,9			25,1		

\* Уровень звукового давления для помещения со средним коэффициентом звукопоглощения, объемом 500 м<sup>3</sup>, на расстоянии 3 м от устройства.

## Габариты



Размер, мм	ЗВ-100 Е	ЗВ-150 Е	ЗВ-200 Е
<b>A</b>	<b>1000</b>	<b>1500</b>	<b>2000</b>

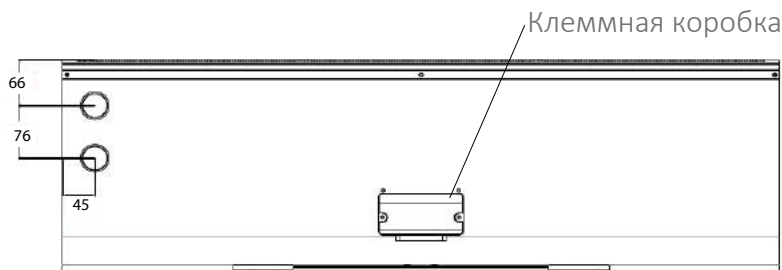
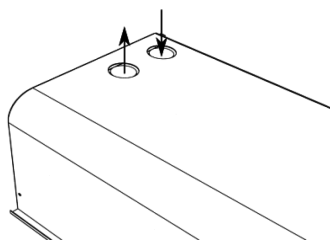
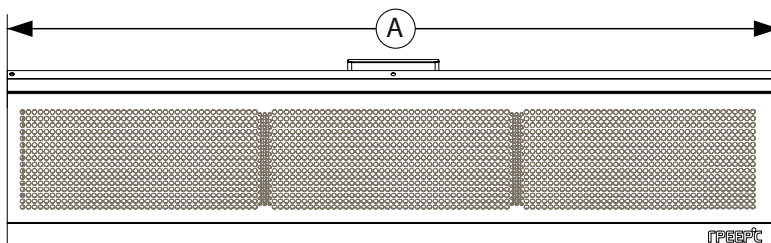
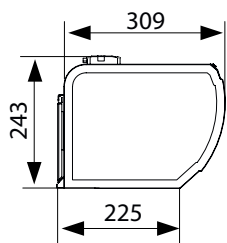
## Водяная завеса

Характеристики	ЗВ-100 В			ЗВ-150 В			ЗВ-200 В		
	1	2	3	1	2	3	1	2	3
Скорость									
Производительность (м³/ч)	1050	1250	1400	1600	1850	2100	2300	2600	3000
Питание (В/Гц)	230/50			230/50			230/50		
Потребление тока (А)	0,65			0,95			1,2		
Тепловая мощность (кВт)*	14,9			22,8			32,5		
Потребление мощности (Вт)	140			210			260		
IP / Класс защиты	21 / F			21 / F			21 / F		
Максимальный уровень акустического давления (дБ(А))**	44,5	46,5	48,5	46,5	48,5	50,5	48,5	50,5	52,5
Макс. температура теплоносителя (°С)	95			95			95		
Макс. рабочее давление (МПа)	1,2			1,2			1,2		
Присоединительные патрубки (внутренняя резьба) Ø	¾"			¾"			¾"		
Макс. рабочая температура (°С)	60			60			60		
Вес (кг)	19			27,5			35,1		

\* Повышение температуры на входе воздуха 10°С и теплоносителя температурой 90 / 70°С

\*\* Уровень звукового давления для помещения со средним коэффициентом звукопоглощения, объемом 500 м³, на расстоянии 3 м от устройства.

## Габариты



Вид сверху

Размер, мм	ЗВ-100 В	ЗВ-150 В	ЗВ-200 В
<b>A</b>	<b>998</b>	<b>1501</b>	<b>2001</b>

# Таблицы тепловой мощности

## 3В – 100 В

Параметры теплоносителя (°C)	Вода 90/70					Вода 80/60					Вода 70/50					Вода 60/40				
	0	5	10	15	20	0	5	10	15	20	0	5	10	15	20	0	5	10	15	20
Температура воздуха на входе (°C)																				
<b>Расход воздуха 1400 м³/ч, 3-ая скорость</b>																				
Производительность (кВт)	17	15,9	14,9	13,8	12,7	14,6	13,6	12,5	11,4	10,3	12,3	11,2	10,1	9	7,9	9,9	8,8	7,7	6,6	5,5
Расход воды (л/ч)	749	703	655	608	560	643	596	549	501	453	538	491	443	395	346	432	385	337	288	238
Гидравлическое сопротивление (кПа)	21,3	19	16,7	14,6	12,6	16,7	14,5	12,5	10,6	8,9	12,5	10,6	8,8	7,2	5,7	8,8	7,1	5,6	4,3	3,1
Температура воздуха на выходе (°C)	36	38,5	41	44	46,5	31	33,5	36,5	39	41,5	26	28,5	31,5	34	36,5	21	23,5	26,5	29	31,5
<b>Расход воздуха 1250 м³/ч, 2-ая скорость</b>																				
Производительность (кВт)	15,8	14,8	13,8	12,8	11,8	13,6	12,7	11,6	10,6	9,6	11,5	10,5	9,4	8,4	7,4	9,3	8,2	7,2	6,2	5,1
Расход воды (л/ч)	698	655	611	566	522	599	556	512	467	422	501	457	413	368	323	403	359	314	269	222
Гидравлическое сопротивление (кПа)	18,8	16,7	14,7	12,9	11,1	14,7	12,8	11	9,4	7,8	11	9,3	7,8	6,3	5	7,8	6,3	5	3,8	2,7
Температура воздуха на выходе (°C)	37,5	40	42,5	45	47,5	32,5	35	37,5	40	42,5	27	29,5	32	35	37,5	22	24,5	27	29,5	32
<b>Расход воздуха 1050 м³/ч, 1-ая скорость</b>																				
Производительность (кВт)	14,2	13,3	12,4	11,5	10,6	12,2	11,3	10,4	9,5	8,6	10,3	9,4	8,5	7,5	6,6	8,3	7,4	6,5	5,5	4,6
Расход воды (л/ч)	625	587	547	507	467	537	498	458	418	378	449	410	370	330	289	361	322	282	241	199
Гидравлическое сопротивление (кПа)	15,4	13,7	12,1	10,5	9,1	12	10,5	9,1	7,7	6,4	9	7,7	6,4	5,2	4,1	6,4	5,2	4,1	3,1	2,2
Температура воздуха на выходе (°C)	40	42,5	45	47	49,5	34,5	37	39,5	41,5	44	29	31,5	33,5	36	38,5	23,5	26	28	30,5	32,5

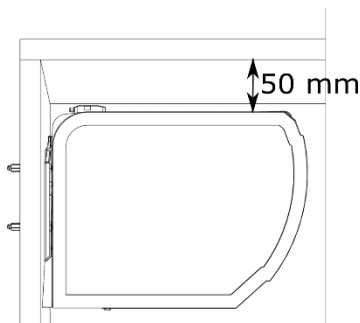
## 3В – 150 В

Параметры теплоносителя (°C)	Вода 90/70					Вода 80/60					Вода 70/50					Вода 60/40				
	0	5	10	15	20	0	5	10	15	20	0	5	10	15	20	0	5	10	15	20
Температура воздуха на входе (°C)																				
<b>Расход воздуха 2100 м³/ч, 3-ая скорость</b>																				
Производительность (кВт)	26,1	24,4	22,8	21,1	19,5	22,5	20,8	19,2	17,5	15,8	18,9	17,2	15,6	13,9	12,2	15,3	13,6	11,9	10,2	8,5
Расход воды (л/ч)	1150	1078	1006	933	860	988	916	843	770	696	826	754	681	608	533	666	593	519	445	368
Гидравлическое сопротивление (кПа)	22,7	20,2	17,8	15,5	13,4	17,7	15,4	13,3	11,3	9,4	13,2	11,2	9,4	7,6	6	9,3	7,6	6	4,5	3,3
Температура воздуха на выходе (°C)	36,5	39,5	42	44,5	47	31,5	34,5	37	39,5	42	26,5	29	32	34,5	37	21,5	24	26,5	29,5	32
<b>Расход воздуха 1850 м³/ч, 2-ая скорость</b>																				
Производительность (кВт)	24,1	22,6	21,1	19,5	18	20,8	19,3	17,7	16,2	14,6	17,5	15,9	14,4	12,8	11,3	14,1	12,6	11	9,4	7,8
Расход воды (л/ч)	1062	996	930	862	794	912	846	779	712	643	764	697	630	562	493	615	548	480	411	341
Гидравлическое сопротивление (кПа)	19,6	17,5	15,4	13,4	11,6	15,3	13,4	11,5	9,8	8,2	11,5	9,8	8,1	6,6	5,2	8,1	6,6	5,2	4	2,8
Температура воздуха на выходе (°C)	38,5	41	43,5	46	48,5	33	35,5	38	40,5	43	28	30,5	33	35,5	38	22,5	25	27,5	30	32,5
<b>Расход воздуха 1600 м³/ч, 1-ая скорость</b>																				
Производительность (кВт)	21,9	20,6	19,2	17,8	16,4	18,9	17,6	16,2	14,8	13,4	15,9	14,5	13,1	11,7	10,3	12,9	11,5	10	8,6	7,1
Расход воды (л/ч)	968	908	847	786	724	832	772	710	649	587	696	636	574	512	449	561	500	438	375	311
Гидравлическое сопротивление (кПа)	16,6	14,8	13	11,4	9,8	13	11,3	9,8	8,3	6,9	9,7	8,3	6,9	5,6	4,5	6,9	5,6	4,4	3,4	2,4
Температура воздуха на выходе (°C)	40,5	43	45,5	47,5	50	35	37,5	40	42	44,5	29,5	32	34	36,5	39	24	26	28,5	31	33

**ЗВ – 200 В**

Параметры теплоносителя (°C)	Вода 90/70					Вода 80/60					Вода 70/50					Вода 60/40				
	0	5	10	15	20	0	5	10	15	20	0	5	10	15	20	0	5	10	15	20
Температура воздуха на входе (°C)	Расход воздуха 3000 м³/ч, 3-ая скорость																			
Производительность (кВт)	37,1	34,8	32,5	30,2	27,9	32,1	29,8	27,5	25,1	22,8	27,1	24,8	22,4	20	17,6	22	19,7	17,3	14,9	12,5
Расход воды (л/ч)	1638	1538	1436	1333	1229	1411	1310	1207	1104	1000	1185	1084	981	877	772	961	859	755	650	543
Гидравлическое сопротивление (кПа)	53,5	47,6	42	36,7	31,7	41,9	36,6	31,6	26,8	22,4	31,5	26,8	22,4	18,2	14,6	22,4	18,3	14,5	11,1	8,1
Температура воздуха на выходе (°C)	36,5	39,5	42	44,5	47	31,5	34,5	37	39,5	42	26,5	29,5	32	34,5	37	22	24,5	27	29,5	32
	Расход воздуха 2600 м³/ч, 2-ая скорость																			
Производительность (кВт)	34	31,9	29,8	27,6	25,5	29,4	27,3	25,1	23	20,8	24,8	22,7	20,5	18,3	16,1	20,2	18	15,9	13,6	11,4
Расход воды (л/ч)	1498	1406	1313	1219	1125	1290	1198	1105	1010	915	1084	991	897	802	706	879	786	691	595	497
Гидравлическое сопротивление (кПа)	45,4	40,5	35,7	31,2	26,9	35,6	31,1	26,9	22,9	19,1	26,8	22,8	19,1	15,6	12,4	19,1	15,6	12,4	9,5	6,9
Температура воздуха на выходе (°C)	38,5	41	43,5	46	48,5	33,5	36	38,5	41	43,5	28	30,5	33	35,5	38	23	25,5	28	30,5	33
	Расход воздуха 2300 м³/ч, 1-ая скорость																			
Производительность (кВт)	31,4	29,5	27,5	25,6	23,6	27,2	25,2	23,3	21,3	19,3	22,9	21	19	17	14,9	18,7	16,7	14,7	12,6	10,6
Расход воды (л/ч)	1386	1301	1215	1128	1040	1194	1108	1022	935	847	1003	917	830	743	654	813	727	639	550	460
Гидравлическое сопротивление (кПа)	39,4	35,1	31	27,1	23,4	30,9	27	23,3	19,9	16,6	23,3	19,8	16,6	13,6	10,8	16,6	13,6	10,8	8,3	6
Температура воздуха на выходе (°C)	40,5	43	45	47,5	50	35	37,5	40	42	44,5	29,5	32	34,5	36,5	39	24	26,5	29	31	33,5

**Рекомендации по монтажу**

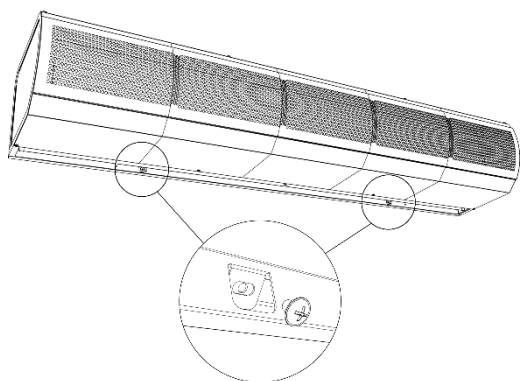


Завеса предназначена для горизонтальной установки. Следует сохранить минимальные расстояния между устройством и потолком.



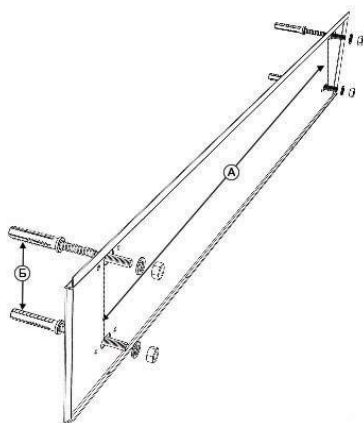
**Порядок монтажа**

1.



1. Открутите винты из монтажной консоли, как показано на рисунке.

2.

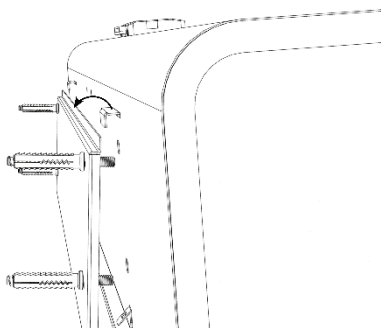


2. Монтажная консоль должна быть установлена на стене с помощью 4 винтов М8.

Расстояние между отверстиями:

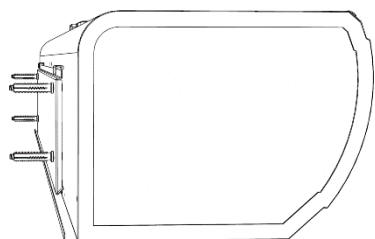
Размер	ЗВ – 100 В/Е	ЗВ – 150/200 В/Е
<b>А</b>	<b>440</b>	<b>840</b>
<b>Б</b>	<b>90</b>	

3.



3. Закрепите завесу на монтажной консоли, как показано на рисунке.

4.



4. После установки завесы на монтажную консоль, затяните винты и установите заглушки.

## Автоматика

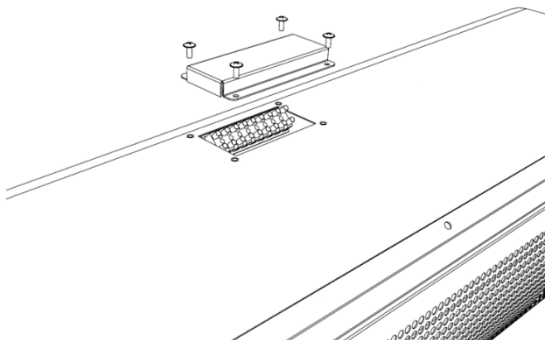
Элементы автоматики не входят в стандартную комплектацию воздушных завес ГРЕЕРС.

Таблица 1. Составные элементы системы управления

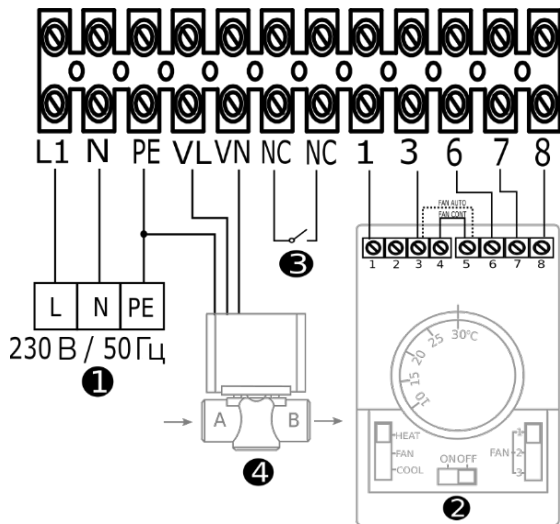
Наименование	Внешний вид	Технические данные
<b>TS</b> Комнатный термостат со встроенным трехступенчатым регулятором скорости вращения вентилятора		Диапазон настройки температуры: +10 ... +30°C Диапазон температуры работы: 0...+40°C Степень защиты: IP30 Макс. нагрузка на клеммы: 5А Макс. сечение провода – 1,5мм <sup>2</sup>
<b>SRQ2d-3/4</b> Двухходовой клапан 3/4" с сервоприводом		Степень защиты: IP20 Напряжение питания: 200–240 В 50/60 Гц Макс. температура теплоносителя: +93°C Макс. рабочее давление: 1,6 МПа Kvs: - 6,5 м3/ч; Установка: на возврате (выходе) воды из теплообменника Время открытия/закрытия: 18 сек. / 5 сек. Размеры (ВхШхГ): 3/4" - 112x86x66
<b>DCm</b> Механический дверной датчик		Диапазон рабочей температуры: -10 ... +80°C Степень защиты: IP 65 Контакты – 1хNЗ і 1хНО Нагрузка клеммов: резистивная– 10А, индуктивная 3А Макс. напряжение на клеммах: 300Vac или 250Vdc

## Подключение

Чтобы подключить питание и автоматику, следует снять крышку, которая находится в верхней части завесы.



**Схема подключения водяных завес**



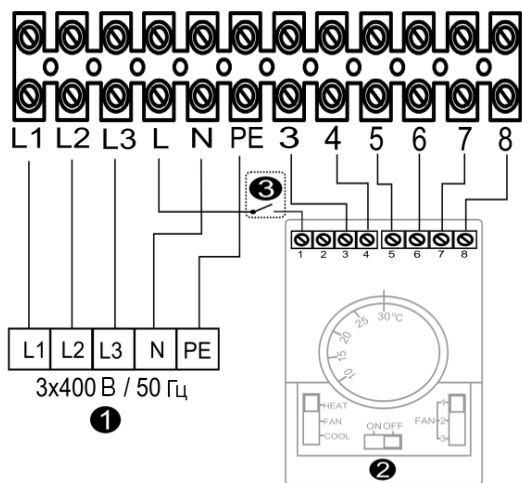
- ❶ Питание 230В/50Гц (ПВС (ВВГ) (3x1мм<sup>2</sup>))
- ❷ Термостат со встроенным трёхступенчатым регулятором скорости TS (ПВС (ВВГ) 5x0,5мм<sup>2</sup>).
- FAN AUTO - (автоматический режим) работа вентиляторов в зависимости от температуры
- FAN CONT - постоянная работа вентилятора (независимо от температуры)
- HEAT – режим отопления
- FAN | для FAN CONT – выключение термостата
- COOL – режим охлаждения
- ❸ Дверной датчик DCeт/DCm (ПВС (ВВГ) 2x0,5мм<sup>2</sup>)

- ❹ Клапан с сервоприводом SRQ2d (ПВС (ВВГ) 3x0,5мм<sup>2</sup>)

A – подача теплоносителя на клапан

B – вход теплоносителя в завесу

**Схема подключения электрических завес**



- ❶ Питание 3x400В/50Гц
- ГРЕЕРС ЗВ 100 Е (5x2,5 мм<sup>2</sup>); Предохранитель В16
- ГРЕЕРС ЗВ 150 Е (5x2,5 мм<sup>2</sup>); Предохранитель В20
- ГРЕЕРС ЗВ 200 Е (5x4,0 мм<sup>2</sup>); Предохранитель В25
- ❷ Термостат со встроенным трёхступенчатым регулятором скорости TS (ПВС (ВВГ) 5x0,5мм<sup>2</sup>)
- FAN AUTO\* – (автоматический режим) работа вентиляторов в зависимости от температуры
- HEAT – режим отопления

FAN – для FAN CONT – выключение термостата

COOL - режим охлаждения

- ❸ Дверной датчик DCeт/DCm (ПВС (ВВГ) 2x0,5мм<sup>2</sup>)

\* Чтобы установить автоматический режим, следует провода из клемм 3 и 4 в завесе подключить параллельно в клемму 3 термостата TS.

**ВНИМАНИЕ:** После каждого выключения завесы для охлаждения ТЭНов устройство продолжает работать ещё 40 секунд.

## Пуско-наладочные работы и эксплуатация

### Указания по подключению к системе подачи теплоносителя:

- ▶ Подключение устройства следует выполнять без напряжения на присоединительные патрубки. Для подключения теплоносителя необходимо применять гибкую подводку диаметром не менее, чем диаметр патрубка теплообменника.



**Для подключения теплоносителя к теплообменнику необходимо применять гибкую подводку. Компания «ЮНИО-ВЕНТ» не несет ответственности за возможные неисправности в работе воздушной завесы, связанные с неправильным подключением патрубков к системе отопления.**

Вода в системе теплоснабжения (теплообменнике аппарата) должна отвечать нормам СП 40-108-2004

- ▶ Рекомендуется применение воздухоотводчиков в самой высокой точке системы, а также сетчатый фильтр (грязевик) на входе теплоносителя в обвязку теплообменника.
- ▶ Воздушную завесу следует устанавливать так, чтобы в случае аварии ее можно было демонтировать.  
Для этого отсекающие клапаны лучше разместить рядом с устройством.
- ▶ Система подачи теплоносителя должна быть защищена от роста давления выше допустимого значения (1,2 МПа).
- ▶ При сборке установки патрубки теплообменника должны быть полностью неподвижными.

Рис. 5. Подключение к системе подачи теплоносителя



### Пуско-наладочные работы

- ▶ Перед подключением источника питания следует проверить правильность соединения двигателя вентилятора и управляющей автоматики. Эти соединения должны быть выполнены согласно их технической документации.
- ▶ Перед подключением источника питания следует проверить, что параметры электрической сети соответствуют параметрам, указанным на заводской наклейке на завесе.
- ▶ Перед запуском устройства следует проверить правильность подключения системы подачи теплоносителя и проверить герметичность соединения.
- ▶ Электрическая сеть, питающая двигатель вентилятора, должна быть дополнительно защищена предохранителем для предотвращения последствий короткого замыкания в сети электроснабжения.
- ▶ Запрещается запуск устройства без подключения провода заземления.

## Эксплуатация

- ▶ Воздушная завеса предназначена для работы внутри здания при температурах не менее +5°C. При низких температурах (ниже +5°C) может произойти разморозка теплообменника.



**Производитель не берет на себя ответственность за повреждение теплообменника вследствие замерзания воды. Если предусматривается работа устройства при температурах ниже +5°C, то в качестве теплоносителя необходимо использовать раствор гликоля.**

- ▶ Нельзя ставить или вешать на завесу и патрубки с водой какие-либо предметы.
- ▶ Оборудование необходимо периодически проверять. В случае его неправильной работы следует как можно быстрее выключить устройство.



**Запрещается использовать поврежденное оборудование. Производитель не несет ответственности за ущерб, вызванный использованием поврежденного устройства.**

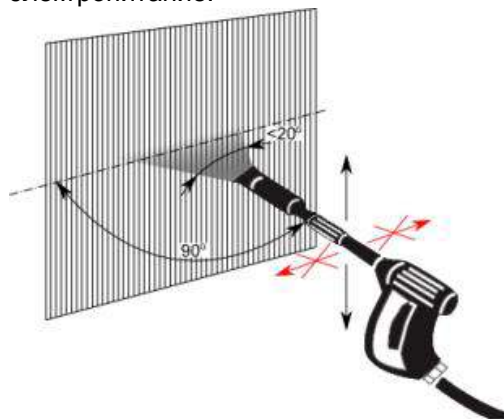
- ▶ Теплообменник необходимо очищать аккуратно, так, чтобы не повреждать алюминиевые ламели. Для этого необходимо производить очистку поверхности сжатым воздухом.
- ▶ Если в воздушной завесе ЗВ-В вода из теплообменника спускается на долгий период времени, теплообменник необходимо продуть сжатым воздухом, чтобы удалить воду из теплообменника.

## Техническое обслуживание

Для бесперебойной и корректной работы оборудования, рекомендуем периодически (как минимум, один раз в год) проверять степень загрязнения теплообменника (ГРЕЕРС ЗВ-В), электрических ТЭНов (ГРЕЕРС ЗВ-Е), защищающей решетки (ГРЕЕРС ЗВ Е/В). Загрязнение ламелей теплообменника вызывает падение тепловой мощности устройства и может привести к повреждению вентилятора.

Очистка теплообменника должна быть произведена в соответствии с нижеуказанными требованиями:

- ▶ Во время очистки устройства необходимо отключить электропитание.
- ▶ Следует демонтировать входную решетку.
- ▶ Следует обратить внимание на то, чтобы во время очистки теплообменника не повредить алюминиевые ламели.
- ▶ Не рекомендуется использовать острые предметы, которые могут повредить тонкое алюминиевое оребрение.
- ▶ Рекомендуется производить очистку струей сжатого воздуха. Не допускается очистка теплообменника водой!
- ▶ Очистка должна производиться вертикальными движениями по линии ламелей, воздушное сопло должно направляться перпендикулярно к теплообменнику.



Остальные элементы оборудования не требуют профилактического обслуживания.



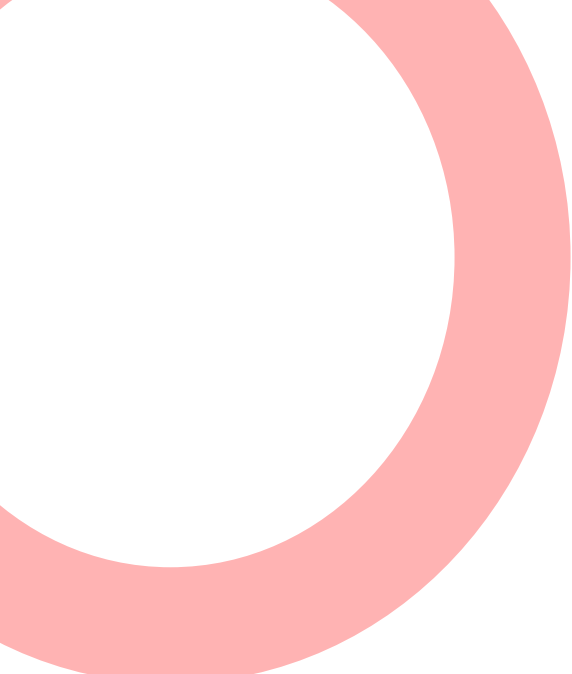
**Все операции по установке, пусконаладке, техническому обслуживанию должны выполняться исключительно квалифицированным персоналом.**

Для осуществления сервисных и ремонтных работ обращайтесь в компанию «ЮНИО-ВЕНТ».

Телефон сервисного отдела: 8 (800) 707-02-35, +7 (495) 902-76-75.

Перед тем, как позвонить в сервисную службу «ЮНИО-ВЕНТ», необходимо убедиться, что у вас под рукой есть вся необходимая документация на устройство:

- ▶ Паспортный номер и модель устройства, которые находятся на табличке с данными, гарантийном талоне и товарной накладной;
- ▶ Описание типа отопительной системы (общее).



**ООО «ЮНИО-ВЕНТ»**  
**117036, г. Москва, ул. Дмитрия Ульянова, 19**  
**Тел.: 8 (800) 707-02-35**  
**Тел.: +7 (495) 902-76-75, +7 (495) 642-50-46**  
**info@unio-vent.ru**  
**www.greers.ru**