

СВИДЕТЕЛЬСТВО О ПРОДАЖЕ

Продан

_____ (наименование организации продавца)

_____ (адрес, тел, т/факс.)

ДАТА ПРОДАЖИ

ШТАМП ОРГАНИЗАЦИИ ПРОДАВЦА

ОТМЕТКА ДИЛЕРА

ОТМЕТКИ О РЕМОНТЕ

	НАИМЕНОВАНИЕ РАБОТ	ПРИМЕЧАНИЕ
1	ДАТА:	
2	ДАТА:	
3	ДАТА:	

ООО «ВЕРТРО»

117556, г. Москва, Симферопольский бульвар, 3 тел.:
8(800) 707-52-56 (бесплатно по РФ), www.vertro.ru



ВОЗДУХООХЛАДИТЕЛИ

ВОДЯНЫЕ

OW

ТУ 4864-062-89653663-2014



Паспорт

Инструкция по монтажу и эксплуатации



21.16.01.ПИ

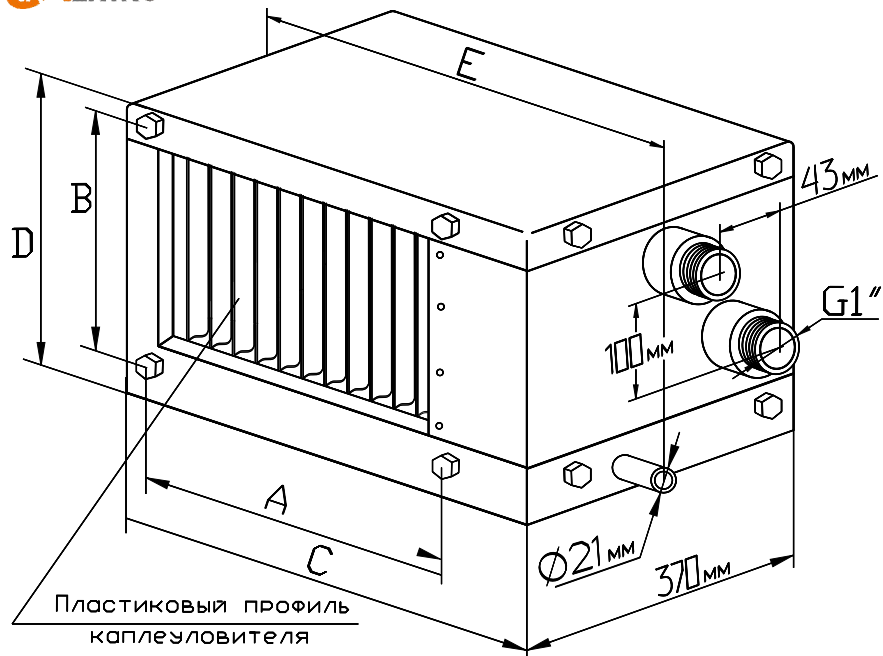


Рисунок 1

- **техническое обслуживание №2 (ТО-2):** проводится раз в полгода (либо через 500 часов работы). Производится контроль и при необходимости очистка радиатора теплообменника и внутренних полостей корпуса от пыли и грязи. Очистка производится на снятом воздухоохладителе струей воды под давлением от 0,1 до 0,2МПа в перпендикулярном направлении против хода воздуха (необходимо осторожно обращаться с блоком ламелей теплообменника).

В случае замятия ламелей их необходимо выпрямить специальным инструментом – гребёнкой.

7.3. Предприятие-потребитель должно вести учет технического обслуживания по форме приведенной в Приложении А настоящего паспорта.

8. СВЕДЕНИЯ ОБ ОБЯЗАТЕЛЬНОЙ СЕРТИФИКАЦИИ

Продукция соответствует всем национальным и международным стандартам, требования которых Государственным Законодательством РФ и техническими регламентами Таможенного союза признаны обязательными для данной продукции.

Декларация соответствия ТР ТС: ТС № RU Д-РУ.АИ62.В.00336 от 28.08.2014г.

9. ГАРАНТИЙНЫЕ ОБЯЗАТЕЛЬСТВА

Изготовитель: ООО "ВЕРТРО", адрес: 117556, г. Москва, Симферопольский бульвар, 3, тел.: 8 (800) 200-53-44 (бесплатно по РФ).

Предприятие изготовитель гарантирует соответствие изделий требованиям технических условий при соблюдении потребителем правил эксплуатации, транспортирования, хранения и монтажа.

Гарантийный срок – **36 месяцев** со дня продажи изделия.

По вопросам обеспечения гарантийных обязательств обращаться в компанию « **КиН Сервис** » (140091 Московская обл., г.Дзержинский, ул. Энергетиков, д.1).

Телефон “горячей линии” (495) **748-04-16**.

Оборудование снимается с гарантии в случае выполнения потребителем или иной организацией, кроме указанной в предыдущем абзаце, ремонта, частичной или полной разборки оборудования, а также его элементов без письменного согласования данных действий с компанией «КиН Сервис».

10. СВЕДЕНИЯ О РЕКЛАМАЦИЯХ

10.1. Приемка продукции производится потребителем в соответствии с «Инструкцией о порядке приемки продукции производственно-технического назначения и товаров народного потребления по качеству».

10.2. При обнаружении несоответствия качества, комплектности и т.п. потребитель обязан вызвать представителя предприятия-продавца

Для рассмотрения претензии и составления акта приемки продукции по качеству, которой является основанием для решения вопроса о правомерности предъявляемой претензии.

10.3. При нарушении потребителем (заказчиком) правил транспортирования, приемки, хранения, монтажа и эксплуатации испарителей претензии по качеству не принимаются.

Приложение А. Учет технического обслуживания

Дата	Количество часов работы с начала эксплуатации	Вид технического обслуживания	Замечания о техническом состоянии изделия	Должность фамилия, подпись ответственного лица

Таблица 1

Обозначение	Размеры, мм					Объем, л *	Масса, кг
	A	B	C	D	E		
OW 40-20	420	220	520	340	572	1	16
OW 50-25	520	270	620	390	672	1,4	19
OW 50-30	520	320	620	440	672	1,8	21
OW 60-30	620	320	720	440	772	2	23
OW 60-35	620	370	720	490	772	2,3	25
OW 70-40	720	420	820	540	872	3	28
OW 80-50	820	520	920	640	972	4,4	38
OW 90-50	930	530	1035	655	1084	4,8	42
OW 100-50	1030	530	1135	655	1184	5,3	45

* - внутренний (заправочный) объем теплообменника

Таблица 2

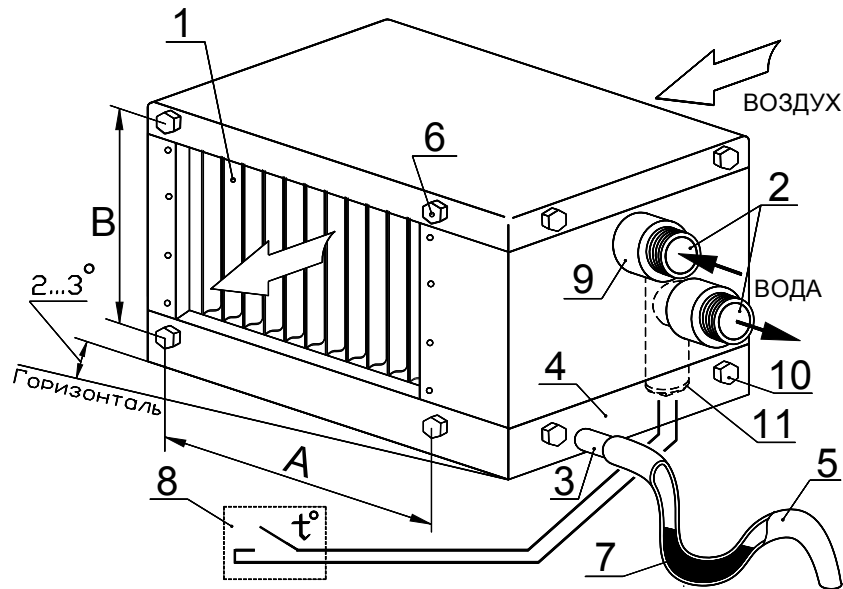
Типоразмер	Расход воздуха, м ³ /час	Расход воды, м ³ /час	Температура воздуха на выходе, °C	Холодопроизводительность, кВт
40-20	1150	0,95	20	5,39
50-25	1800	1,48		8,43
50-30	2150	1,77		10,07
60-30	2600	2,14		12,18
60-35	3020	2,48		14,15
70-40	4030	3,31		18,9
80-50	5750	4,73		26,94
90-50	6840	5,33		30,36
100-50	7200	5,92		33,73

Температура входящего воздуха +30

Влажность 45%

Температура энергоносителя (воды) +7...+12°C

Рисунок 2



где:

- | | |
|---------------------------------------|---|
| А и Б – присоединительные размеры | 6. Монтажный болт (по 4 шт. с каждой стороны) |
| 1. Пластиковая лопатка каплеуловителя | 7. Участок засифонивания сливного шланга |
| 2. Патрубки водяных коллекторов | 8. Датчик температуры воды (не установлен) |
| 3. Патрубок слива конденсата | 9. Теплоизоляционное уплотнение |
| 4. Поддон | 10. Болты крепления поддона |
| 5. Сливной шланг дренажной системы | 11. Заглушка коллектора (G 1/2") |

6. ХРАНЕНИЕ И ТРАНСПОРТИРОВАНИЕ

- 6.1. Воздухоохладители консервации не подвергаются.
- 6.2. Воздухоохладители транспортируются в собранном виде. Оребренная часть теплообменника закрывается картоном с двух сторон для недопущения повреждения ламелей при транспортировке.

При транспортировке водным транспортом воздухоохладители упаковываются в ящики по ГОСТ 2991-85 или ГОСТ 10198-79. При транспортировании в районы Крайнего Севера и труднодоступные районы воздухоохладители упаковываются по ГОСТ 15846-79.

6.3. Воздухоохладители могут транспортироваться любым видом транспорта, обеспечивающим их сохранность и исключающим механические повреждения, в соответствии с правилами перевозки грузов действующим на транспорте используемого вида.

6.4. Воздухоохладители следует хранить в помещении, где колебания температуры и влажности воздуха несущественно отличаются от колебаний на открытом воздухе (например, палатки, металлические хранилища без теплоизоляции).

7. ТЕХНИЧЕСКОЕ ОБСЛУЖИВАНИЕ

7.1. Для обеспечения надежной и эффективной работы воздухоохладителя необходим правильный и регулярный технический уход.

7.2. При эксплуатации воздухоохладителя устанавливаются следующие виды технического обслуживания:

- **техническое обслуживание №1 (ТО-1):** проводится ежемесячно. Производится контроль работоспособности дренажной системы и в случае необходимости снятие и чистка поддона (Рис.2, поз.4) и его дренажной системы (поз.5). Для снятия поддона достаточно удалить 4 нижних болта (поз. 6) и 4 нижних болта (поз. 11).

Настоящий паспорт является объединенным эксплуатационным документом водяных воздухоохладителей (далее по тексту «охладители») OW 40-20 ÷ OW 100-50.

Паспорт содержит сведения, необходимые для правильной и безопасной эксплуатации охладителей и поддержания их в исправном состоянии.

1. ОБЩИЕ СВЕДЕНИЯ ОБ ИЗДЕЛИИ

Воздухоохладитель **OW** _____
 ТУ 4864-062-89653663-2014

Заводской номер _____ Дата выпуска _____

Температура воды в сети: 7 ÷ 12°C

Максимально допустимое давление воды в сети: 1,5 МПа

Отметка о приеме качества _____

« _____ » _____ г.

2. НАЗНАЧЕНИЕ И КОНСТРУКЦИЯ

Водяные воздухоохладители предназначены для охлаждения путем теплообмена входящего воздуха и других невзрывоопасных газовых смесей, агрессивность которых по отношению к углеродистым сталям обыкновенного качества не выше агрессивности воздуха, не содержащих липких веществ, волокнистых и абразивных материалов, с содержанием пыли и других твердых примесей не более 100 мг/м³.

Воздухоохладители устанавливаются непосредственно в прямоугольный канал систем вентиляции и кондиционирования воздуха промышленных и общественных зданий.

Воздухоохладители предназначены для эксплуатации в условиях умеренного (У) климата 3-й категории размещения по ГОСТ 15150-69.

Воздухоохладители стандартно изготавливаются в девяти типоразмерах. Конструктивно они относятся к классу медно-алюминиевых пластинчатых трёхрядных теплообменников (поверхность теплообмена изготовлена из алюминиевых пластин (ламелей) толщиной 0,2мм и проходящих через них медных трубок диаметром 9,52 мм). Пайка соединений осуществляется припоем с 5% содержанием серебра, что обеспечивает высокое качество паяных деталей охладителя.

Присоединение трубопроводов теплоносителя - резьбовое.

Корпус изготавливается из оцинкованного листа марки 08ПС. Все изделия испытываются на герметичность водой при давлении 8-10 Атм в течение 10-15 минут.

Внешний вид и основные размеры воздухоохладителей приведены на рисунке 1 и в таблице 1.

В таблице 2 приведены технические характеристики воздухоохладителей рассчитанные для температуры воды 7/12°C при температуре наружного воздуха +30 °С и его влажности 45%.

Примечания:

1. На рисунках показан воздухоохладитель в стандартном–**левом** исполнении (трубки подвода хладагента располагаются слева по ходу воздуха).

По желанию заказчика возможно изготовление воздухоохладителя в правом исполнении.

2. В конструкцию воздухоохладителей могут быть внесены изменения, не ухудшающие их потребительских свойств и не учтенные в настоящем паспорте.

3. КОМПЛЕКТНОСТЬ ПОСТАВКИ

Наименование	Количество	Примечание
Воздухоохладитель	1	
Паспорт	1	

Примечание: Запасные части и инструмент в комплект поставки не входят

4. МЕРЫ БЕЗОПАСНОСТИ

4.1. Монтаж, обслуживание и ремонт воздухоохладителей должны производиться специалистами ознакомленными с настоящим документом (индивидуальным паспортом) и хорошо знающими их устройство, принцип работы и правила эксплуатации, прошедшими инструктаж по охране труда и технике безопасности изложенными в ГОСТ 12.4.021-75 «ССБТ Системы вентиляционные. Общие требования».

4.2. При работах, связанных с опасностью поражения электрическим током (в том числе статическим электричеством), следует применять защитные средства.

4.3. Монтаж изделия должен обеспечивать свободный доступ к местам обслуживания их во время эксплуатации

4.4. Место монтажа изделия и вентиляционная система должны иметь устройства, предохраняющие от попадания в него посторонних предметов.

5. МОНТАЖ И ЭКСПЛУАТАЦИЯ

5.1. Монтаж

5.1.1. Монтаж воздухоохладителей должен производиться в соответствии с требованиями ГОСТ 12.4.021-75, СНИП 3.05.01-83, проектной документации и настоящего паспорта.

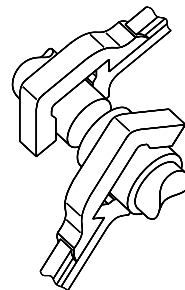
5.1.2. Произвести осмотр воздухоохладителя. При обнаружении повреждений и дефектов, полученных в результате неправильной транспортировки или хранения, ввод его в эксплуатацию без согласования с предприятием-продавцом не допускается.

5.1.3. Воздухоохладители можно монтировать непосредственно в разрыве воздуховода без индивидуального подвеса, но не допустимо нагружать его конструкцию весом присоединяемых воздуховодов и трубопроводов теплоносителя.

5.1.4. При монтаже воздухоохладителя в канале сразу после вентилятора рекомендуется разместить между ними прямой участок воздуховода длиной 1 – 1,5м для выравнивания потока воздуха.

5.1.5. Устанавливать воздухоохладители в канал вентиляции необходимо с небольшим наклоном (2 – 3°) к горизонтали в сторону сливного патрубка, для свободного слива конденсата из поддона 4 (см. рисунок 2).

5.1.6. Монтаж воздухоохладителей в системе вентиляции осуществляется путем крепления его к ответным фланцам воздуховодов или других агрегатов вентиляционной системы при помощи болтов (поз.6), предварительно вывернутых из корпуса (усилие затяжки не более 2 кг/м). Необходимо обязательно герметизировать стыки соединения легкосъемным уплотнителем для возможности демонтажа корпуса при техническом обслуживании.



5.1.7. Трубы подвода энергоносителя (воды) должны иметь индивидуальное крепление и не опираться на патрубки коллекторов 2.

Примечание: Воздухоохладители монтируются в системе вентиляции только по схеме противоточного подключения (см. подвод воды на рисунке 2), чем обеспечивается наибольшая мощность охладителя.

ВНИМАНИЕ: При присоединении трубопроводов теплоносителя недопустима передача усилия затяжки резьбовых соединений на коллекторы теплообменника.

5.1.8. На патрубок 3 надевается шланг 5 (внутренний Ø20мм) отвода конденсата (дренажа) из поддона 4 образующегося при работе. Уклон шланга при прокладке должен быть не менее 1-2% (без подъемов и провисаний).

Для предотвращения засасывания конденсата обратно в систему рекомендуется установить на сливном патрубке специальный сифон либо организовать на сливном шланге участок 7 засифонивания (изгиб).

Эффективная высота сифона «Н»(мм) должна быть как минимум в 2 раза больше максимального разряжения или соответственно избыточного давления в канале воздуховода, которое вычисляется из соотношения 1мм водяного столба=10Па.

Исходя из этих рекомендаций сифон следует устанавливать на уровне (горизонте) как можно ближе к поддону воздухоохладителя.

При этом не допускается объединять несколько шлангов отвода конденсата в один общий сифон и сифон не должен герметично соединяться с канализационным трубопроводом.

Сифон перед пуском системы должен быть обязательно заполненным водой согласно рисунку.

5.1.9. Для контроля за работой воздухоохладителя достаточно установить датчик температуры энергоносителя на выходе 8 в нижней части соответствующего коллектора 2. Датчик устанавливается взамен заглушки 11 при снятом поддоне 4 (см. п.7.2). Кабель от датчика проводится через боковую стенку корпуса в любом удобном месте при обеспечении герметизации отверстия ввода.

5.1.10. Для предотвращения засорения испарителя необходимо предусмотреть предварительную очистку входящего в него воздуха воздушным фильтром.

5.2. Эксплуатация

5.2.1. Воздухоохладители позволяют использовать в качестве энергоносителя не только воду, но и незамерзающую смесь. Поэтому для случая, когда энергоносителем является вода, воздухоохладители предназначены только для внутреннего использования в помещениях, где температура не опускается ниже температуры замерзания воды. В противном случае, когда теплоносителем является незамерзающая смесь возможно наружное применение воздухоохладителей.

Примечание: используемый теплоноситель не должен содержать твердых примесей и агрессивных веществ, вызывающих коррозию, химическое разложение меди и стали.

5.2.2. Стравливание воздуха из теплообменника можно производить установив на выходной трубе в магистрали теплоносителя воздухоотводящие устройства (вентили).

5.2.3. Для слива теплоносителя из контура теплообменника используются нижние резьбовые заглушки коллекторов. При этом необходимо обеспечить сообщение с атмосферой входного коллектора теплообменника.

Примечание: Для гарантированного полного слива теплоносителя из контура теплообменника рекомендуется производить окончательную их продувку сжатым воздухом (давление 0,2 – 0,3МПа) через патрубки спуска воздуха или слива воды при полностью открытой на слив гидросистеме и закрытой подаче на входе.

