

СВИДЕТЕЛЬСТВО О ПРОДАЖЕ

Продан

_____ (наименование организации продавца)

_____ (адрес, тел, т/факс.)

ДАТА ПРОДАЖИ

ШТАМП ОРГАНИЗАЦИИ ПРОДАВЦА

_____ ОТМЕТКА ДИЛЕРА

ОТМЕТКИ О РЕМОНТЕ

	НАИМЕНОВАНИЕ РАБОТ	ПРИМЕЧАНИЕ
1	ДАТА:	
2	ДАТА:	
3	ДАТА:	

ООО «ВЕРТРО»

117556, г. Москва, Симферопольский бульвар, 3 тел.:
8(800) 707-52-56 (бесплатно по РФ), www.vertro.ru



СМЕСИТЕЛЬНЫЕ УЗЛЫ

ON и ONX



ТУ 4864-062-89653663-2014

Паспорт

•
Инструкция по монтажу и эксплуатации



19.16.02.ПИ

Рисунок 1. Схема смесительных узлов прямой конфигурации

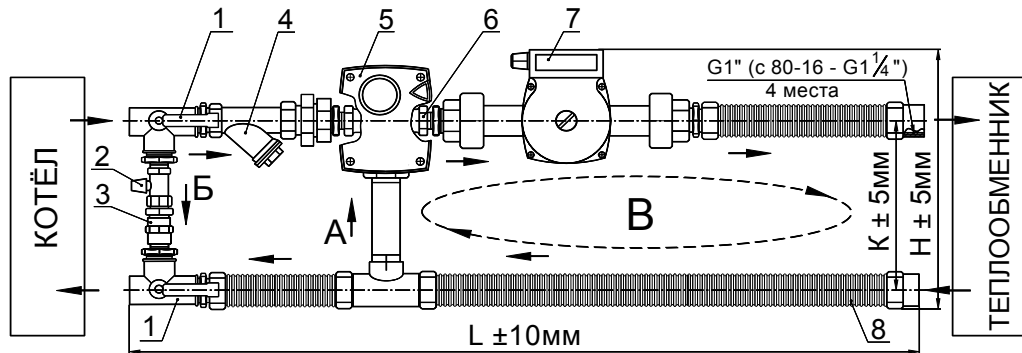
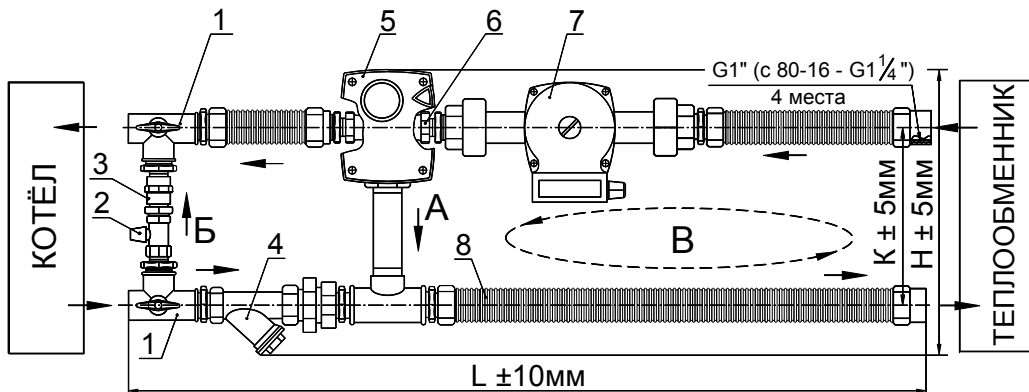


Рисунок 2. Схема смесительных узлов обратной конфигурации



где:

- | | |
|-----------------------------------|--|
| 1. Запорные шаровые краны | 5. Сервопривод трёхходового вентиля |
| 2. Регулировочный вентиль байпаса | 6. Трёхходовой вентиль |
| 3. Обратный клапан байпаса | 7. Циркуляционный насос |
| 4. Фильтр с отстойником | 8. Гибкие гофрированные патрубки (нерж. сталь) |

КОМПЛЕКТ ПОСТАВКИ

Смесительные узлы поставляются в собранном и готовом к установке виде. Каждое изделие снабжается настоящим паспортом, являющимся одновременно руководством по монтажу и эксплуатации.

Примечание: Запасные части и инструмент в комплект поставки не входят.

6. ВЫВОД ИЗ ЭКСПЛУАТАЦИИ И УТИЛИЗАЦИЯ

По окончании срока службы изделие должно быть доставлено в специализированную организацию занимающуюся утилизацией промышленного оборудования.

При отсутствии данной организации следует разобрать его на отдельные компоненты по типу металла (гофрированные патрубки – нержавеющая сталь, краны, вентили, переходники и т.п. – латунь, насос – сталь и т. п.) и сдать в пункт приема металлолома.

Демонтаж и разборка должны осуществляться квалифицированным персоналом.



7. ГАРАНТИЙНЫЕ ОБЯЗАТЕЛЬСТВА

Изготовитель: ООО "ВЕРТРО", адрес: 117556, г. Москва, Симферопольский бульвар, 3, тел.: 8 (800) 200-53-44 (бесплатно по РФ).

Предприятие изготовитель гарантирует соответствие изделий требованиям технических условий при соблюдении потребителем правил эксплуатации, транспортирования, хранения и монтажа.

Гарантийный срок – 36 месяцев со дня продажи изделия.

По вопросам обеспечения гарантийных обязательств обращаться в компанию «КиН Сервис» (140091 Московская обл., г.Дзержинский, ул. Энергетиков д.1).

Телефон “горячей линии” (495) 748-04-16.

Оборудование снимается с гарантии в случае выполнения потребителем или иной организацией, кроме указанной в предыдущем абзаце, ремонта, частичной или полной его разборки, а также его элементов без письменного согласования данных действий с компанией «КиН Сервис».

8. СВЕДЕНИЯ О РЕКЛАМАЦИЯХ

8.1. Приемка продукции производится потребителем в соответствии с «Инструкцией о порядке приемки продукции производственно-технического назначения и товаров народного потребления по качеству».

8.2. При обнаружении несоответствия качества, комплектности и т.п. потребитель обязан вызвать представителя предприятия-продавца для рассмотрения претензии и составления акта приемки продукции по качеству, который является основанием для решения вопроса о правомерности предъявляемой претензии.

8.3. При нарушении потребителем (заказчиком) правил транспортирования, приемки, хранения, монтажа и эксплуатации изделий претензии по качеству не принимаются.

9. СВЕДЕНИЯ ОБ ОБЯЗАТЕЛЬНОЙ СЕРТИФИКАЦИИ

Продукция соответствует всем национальным и международным стандартам, требования которых Государственным Законодательством РФ, техническими регламентами Таможенного союза и директивами Европейского Союза признаны обязательными для данной продукции.

Декларация соответствия ТР ТС: TC № RU Д-RU.AИ62.В.00336 от 28.08.2014г.

5.3. Запуск и эксплуатация

5.3.1. Перед запуском необходимо:

- заполнить систему и насос теплоносителем, вытеснив весь воздух (при необходимости удалить резьбовую заглушку в насосе (рис.3, поз.3)) и проверить легкость вращения вала насоса пробным запуском;

Примечание: слишком шумная работа насоса может свидетельствовать о наличии воздуха в системе, малом давлении на входной магистрали либо загрязнении или поломке насоса – попробовать переключить насос на более низкую скорость вращения (рис.3, поз.5).

- убедиться в полном открытии обоих кранов (рис.1(2), поз.1);

5.3.2. Режим скорости работы насоса выбирается исходя из объёма обслуживаемого теплообменника и требуемого мощностного режима обогрева. При работе необходимо следить за отсутствием протечек и ровной (без шумов) работой насоса.

При необходимости, можно производить изменение частоты вращения электродвигателя насоса переключателем (рис.3, поз.5) без его выключения.

5.3.3. Необходимо периодически (перед началом эксплуатации и раз в 3 месяца при работе) проверять чистоту фильтра (рис.1(2), поз.4), откручивая пробку, и чистить внутреннюю полость отстойника.

5.3.4. Для недопущения конденсации влаги в обмотке электродвигателя насоса температура жидкости при эксплуатации не должна снижаться до температуры окружающего воздуха.

5.3.5. Слива теплоносителя из корпуса насоса при консервации гидросистемы осуществляется через специальное отверстие (рис.3, поз.4) или, если его нет, путём снятия верхней части корпуса насоса при удалении 4-х винтов его крепления (рис.3, поз.6).

5.3.6. При эксплуатации смесительного узла на теплоносителе с температурой более +110°C (перегретая вода) необходимо использовать смесительные узлы обратной конфигурации, конструкция которых предотвращает попадание горячей воды от котла напрямую в насос.

Настоящий паспорт является объединенным эксплуатационным документом смесительных узлов **ON** и **ONX** (далее по тексту «смесительные узлы») типоразмеров с 40-1,0 по 110-16,0.

Паспорт содержит сведения, необходимые для правильной и безопасной эксплуатации изделий и поддержания их в исправном состоянии.

1. ОБЩИЕ СВЕДЕНИЯ ОБ ИЗДЕЛИИ

Смесительный узел **ON** _____ ТУ 4864-062-89653663-2014

Конфигурация: прямой / обратный

Заводской номер _____ Дата выпуска _____

Питание насоса – 220В, 50 Гц.

Отметка о приеме качества _____

« _____ » _____ 20 _____ г.

2. НАЗНАЧЕНИЕ И ОСОБЕННОСТИ КОНСТРУКЦИИ

Смесительные узлы предназначены для регулирования теплопроизводительности и защиты водяных нагревателей от размораживания (при соединении узла с управляющим блоком или иными компонентами системы защиты от замерзания).

Смесительный узел допускается устанавливать как внутри, так и снаружи отапливаемого помещения (при использовании в качестве теплоносителя незамерзающих смесей, например раствора этиленгликоля).

Конструктивно смесительные узлы разделяются на узлы с 3-х ступенчатым (**ON**) и плавным (**ONX**) регулированием трёхходового вентиля подачи теплоносителя, отличаюсь при этом только типом сервопривода.

Теплоноситель (вода или антифриз) протекающий через смесительный узел не должен содержать твёрдых примесей и агрессивных химических веществ, способствующих коррозии или химическому разложению меди, латуни, нержавеющей стали цинка, пластмасс, резины и чугуна. Антифриз должен иметь концентрацию этиленгликоля не более 50%.

Предельно допустимые эксплуатационные параметры теплоносителя для смесительных узлов прямой конфигурации:

- максимальная температура **+110°C**;
- максимальное рабочее давление 1 МПа, минимальное – **20 кПа**;
- максимальный перепад давления на трёхходовом вентиле **100кПа**;

3. УСТРОЙСТВО И ТЕХНИЧЕСКИЕ ХАРАКТЕРИСТИКИ

Регулирование мощности осуществляется с помощью трехходового вентиля 6 (см. рисунок 1(2)) управляемого сервоприводом 5. Насос 7 (защищен встроенными термо-контактами с автоматическим перезапуском) обеспечивает постоянную циркуляцию жидкости (теплоносителя) и служит в основном для компенсации потерь давления в теплообменнике и компонентах смесительного узла.

В режиме работы теплообменника на полную мощность (положение вентиля А на рисунке справа) вся жидкость циркулирует между теплообменником и котлом отопления по большому контуру.

Если требуется уменьшение (положение вентиля Б на рисунке справа) мощности, по команде от блока управления сервопривод 5 открывает трехходовой вентиль 6 на частичный пропуск отработавшей (охлажденной) в теплообменнике жидкости по направлению А (рис. 1(2)) обратно в подмес к входящей горячей тем самым охлаждая её.

При нулевой отопительной мощности (положение вентиля В) вентиль полностью перекрывает поток от котла и жидкость циркулирует только в контуре В (рис. 1(2)) и теплообменнике при работе насоса узла 7. При этом – для предотвращения остановки протока в котловом контуре узел оборудован байпасом который пропускает поток Б (рис. 1(2)) обратно в котел через обратный клапан 3. На ветви байпаса установлен регулировочный вентиль 2 который служит для настройки оптимального давления открытия обратного клапана только в момент перекрытия трехходовым вентилем 6 потока к теплообменнику.

Расшифровка обозначения:

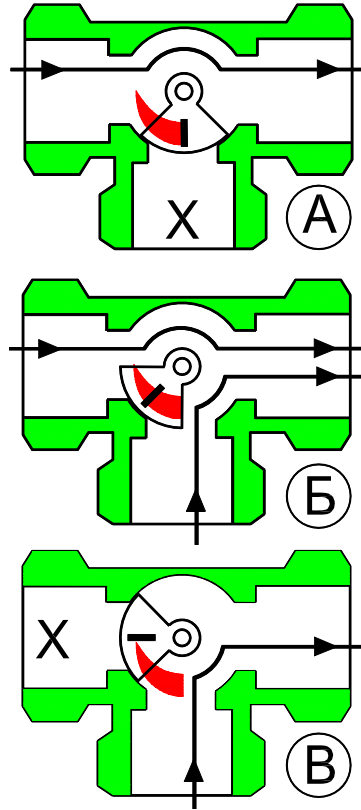
ON 40 - 1,0
 ↑ ↑ ↑
 пропускная способность трёхходового вентиля $Kvs, m^3/час$
 параметр давления циркуляционного насоса (напор), дм
 исполнение смесительного узла (ON или ONX)

Примечания:

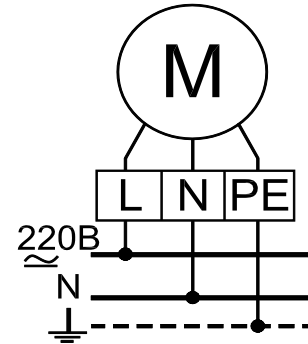
1. Смесительные узлы обратной конфигурации имеют одинаковую структуру компонентов с узлами прямой конфигурации, различаясь только в компоновке (см. рисунок 1 и 2 и п.5.3.5).

2. Исполнение смесительного узла определяется типом сервопривода, от которого зависит способ регулирования:

- смесительные узлы ON, предназначенные для трёхпозиционного (дискретного 0°-45°- 90°) регулирования, комплектуются сервоприводом трёхходового вентиля ESBE ARA 663.



5.2. Электромонтаж



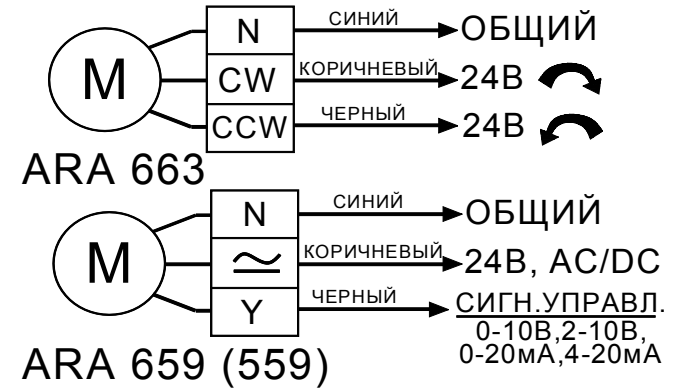
Подключение сервопривода (рис.1(2), поз.5) в зависимости от модели производится согласно схемам, представленным на рисунке справа.

Подключение электродвигателя циркуляционного насоса (рис.1(2), поз.7) производится согласно рисунка справа изолированным кабелем с сечением провода не менее $0.75mm^2$.

Кабель заводится в коробку электроподключения (рис.3, поз.1) через зажимной сальник и подключается к клеммам внутри неё. Кабель должен быть надежно закреплен на несущих конструкциях.

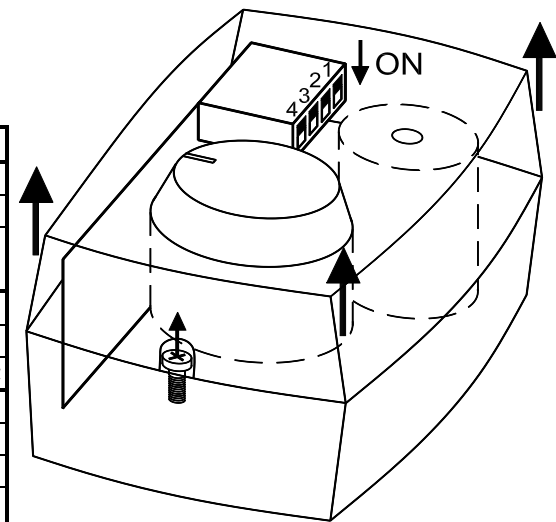
Необходимо предусмотреть двухполярный разъединитель, с расстоянием размыкания контактов не менее 3мм. Не требуется никакой защиты от перегрузки электродвигателя.

Необходимо обеспечить надежное заземление насоса.

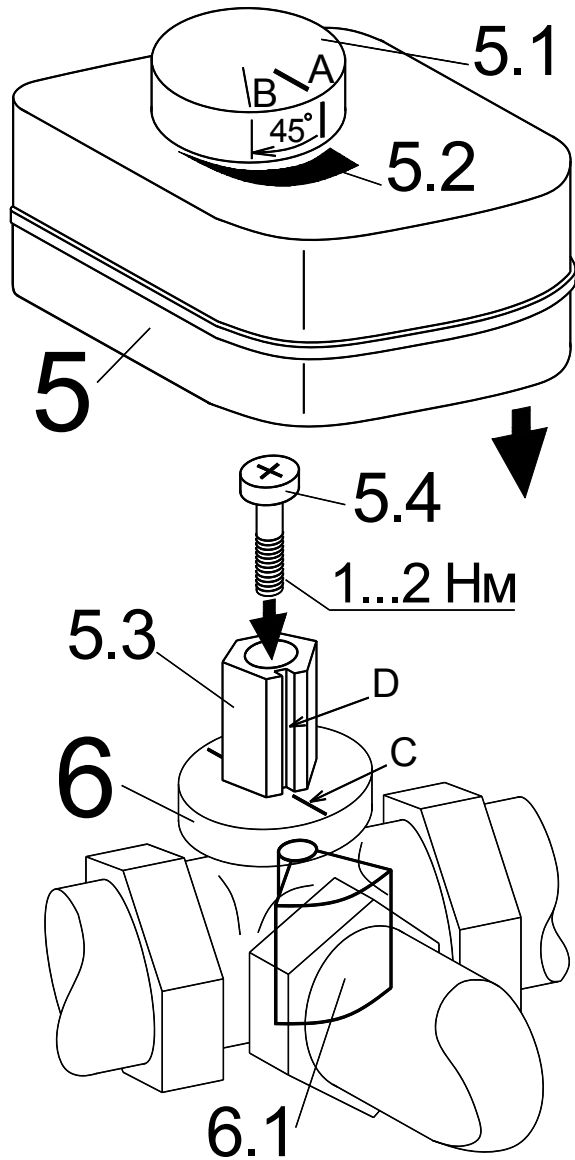


Настройку сервопривода ARA 659 (559) под конкретные режимы работы необходимо проводить согласно данным нижеприведенной таблицы.

Переключатель 1		Время открытия
OFF		120 секунд
ON		45 секунд
Переключатель 2		Направление открытия
OFF		по часовой
ON		против
Перекл. 3	Перекл. 4	Сигнал управления
OFF	OFF	0 – 10 В
ON	OFF	0 – 20 мА
OFF	ON	2 – 10 В
ON	ON	4 – 20 мА



Все кабели необходимо проводить в гофро-рукаве и надёжно закреплять на несущих конструкциях.



ВНИМАНИЕ! Перед пробным запуском сервопривода необходимо проверить правильность его установки в следующем порядке:

- Преодолевая сопротивление фиксатора вынуть ручку 5.1 из корпуса привода 5 (у привода ARA 559 утопленная ручка поддевается плоской отвёрткой через специальную выемку в корпусе).
- Через сквозную полость в корпусе привода под ручкой вывернуть винт крепления привода 5.4 и снять привод с адаптера 5.3.
- Поворотом адаптера выставить положение перекрытия ветви подмеса кулачком 6.1 трёхходового вентиля 6 (совмещение прорези D на адаптере с риской C на фланце вентиля со стороны ветви подмеса).
- Установив ручку 5.1 в корпус привода, не утапливая её до конца, выставить её контрольную риску в начальное положение А согласно ей со шкалой 5.2 на корпусе.
- Надеть корпус привода 5 на адаптер 5.3 до плотной посадки в гнездо фланца вентиля 6 не сдвигая ручки 5.1 и зафиксировать его винтом 5.4.
- Повернуть ручку 5.1 надавливая на неё до положения В (45° по стрелке на рисунке) – она должна утопиться в рабочее положение на метке В.

При этом кулачок 6.1 займёт среднее положение открыв все каналы вентиля 6 – привод готов к работе.

Примечания:

- Ручка 5.1 привода имеет два положения:
Утоплена – привод работает от сервомотора – **рабочий режим привода**;
Приподнята – привод разъединён с сервомотором и вращается «от руки» для настройки (у модели 559 ручка поддевается плоской отвёрткой через выемку в корпусе);
- Положение корпуса привода 5 относительно вентиля 6 может быть произвольным.

- смесительные узлы **ONX**, предназначенные для пропорционального (плавного) регулирования аналоговым сигналом 0-10В, комплектуются сервоприводом трёхходового вентиля **ESBE ARA 659 (559)**.

3. В конструкцию смесительных узлов могут быть внесены изменения, не ухудшающие их потребительских свойств и не учтенные в настоящем паспорте.

Комплектация и технические параметры

Типоразмер	Циркуляционный насос	Трёхходовой вентиль ESBE	Резьба присоединения	Размеры, мм			Масса узла, кг
				L	H	K	
40-1,0	GHN 25/40-130 или DAB VA 35/130	VRG 131 15-1,0	1"	870	300	210	8,7
40-1,6		VRG 131 15-1,63					
40-2,5		VRG 131 15-2,5					
40-4,0		VRG 131 20-4					
60-4,0	GHN 25/65-130 или DAB VA 65/130	VRG 131 20-4	1"	870	300	210	8,8
60-6,3		VRG 131 20-6,3					
80-6,3	GHN 32/80-130 или DAB A 56/180M	VRG 131 20-6,3	1"	980	380	270	10,1
80-10,0		VRG 131 25-10					
80-16,0	DAB A 56/180M	VRG 131 32-16	1 1/4"	980	380	270	14,2
110-16,0	DAB A 110/180XM						15,5

Технические характеристики насосов

Насос	GHN 25/40-130 (DAB VA 35/130)	GHN 25/65-130 (DAB VA 65/130)	GHN 32/80-130 (DAB A 56/180M)	DAB A80/180 XM (DAB A 110/180XM)
Напряжение	1×230В, 50Гц			
Эл.-защита	IP 42 (IP 44)			
Мощность макс., Вт	75 (71)	100 (102)	245 (287)	245 (410)
Ток макс., А	0,31	0,43 (0,45)	1,04 (1,3)	1,05 (1,78)

Технические характеристики сервоприводов

Сервопривод	ARA 663	ARA 659 (559)
Питание	24VAC; 50Hz	24VAC/DC; 50/60Hz
Эл.-защита	IP 41	
Угол поворота	90°	
Момент	6 Нм	
Время поворота на 90° (рабочий ход)	120 сек	45 / 120 сек
Мощность	2 VA	5W / 8VA

4. МЕРЫ БЕЗОПАСНОСТИ

4.1. При подготовке узлов к работе и при их эксплуатации необходимо соблюдать требования безопасности, изложенные в ГОСТ 12.4.021-75, «Правилах техники безопасности при эксплуатации электроустановок потребителей» и «Правилах технической эксплуатации электроустановок потребителей».

4.2. К монтажу и эксплуатации смесительных узлов допускаются лица, изучившие настоящий паспорт и прошедшие инструктаж по соблюдению правил техники безопасности.

4.3. Монтаж должен обеспечивать свободный доступ к местам их обслуживания.

Примечание: Несогласованное с производителем изменение конструкции смесительного узла или замена его элементов ведёт к снятию изделия с гарантии.

5. МОНТАЖ И ЭКСПЛУАТАЦИЯ

5.1. Монтаж

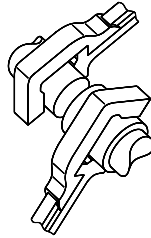
Установку и ввод в эксплуатацию смесительного узла может производить только специализированная монтажная организация в соответствии с согласованным проектом квалифицированного проектировщика.

Перед монтажом необходимо проверить состояние компонентов смесительного узла, изоляцию проводов насоса и сервопривода, пластины и коллекторы нагревателя.

Если теплоносителем является вода, узел устанавливается только внутри помещения, где поддерживается постоянная температура, которая не должна понизиться до точки замерзания.

Установка в наружном помещении возможна только при использовании в качестве теплоносителя незамерзающих жидкостей (например раствора этиленгликоля).

Для более точной работы автоматики подключение производится посредством штатных нержавеющих гибких трубок с резьбовыми гайками (рис.1(2), поз.8) непосредственно к патрубкам входного коллектора теплообменника или поблизости от него (при необходимости трубки можно укорачивать или сгибать). К шаровым запорным кранам присоединяется трубопровод котлового контура.

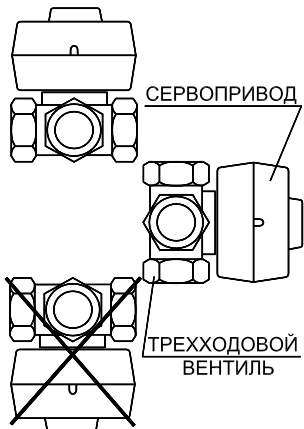


Узел должен быть надёжно закреплён любым видом крепежа (хомуты и т.п.) за корпус насоса на воздуховоде или вспомогательной несущей конструкции.

ВНИМАНИЕ! Не допускается переносить на детали смесительного узла механические нагрузки от присоединительного трубопровода.

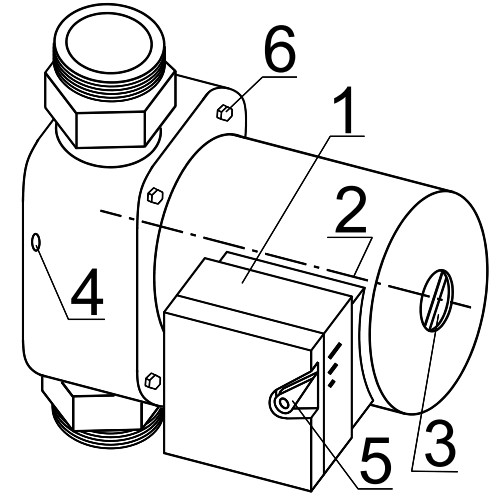
Коробка сервопривода (рис.1(2), поз.5) трехходового вентиля не должна располагаться в нижнем положении (см. рисунок слева).

Установка смесительного узла должна производиться таким образом, чтобы отстойник фильтра (рис.1(2), поз.4) был направлен вниз, в противном случае повышенное засорение сетки фильтра повлечёт за собой снижение мощности воздушонагревателя и риск его замерзания.



Узел устанавливается так, чтобы вал мотора насоса (рис.3, поз.2) находился в горизонтальной плоскости.

Коробка электроподключения насоса (поз.1, рис.3) не должна располагаться в нижнем положении. Для изменения её положения допускается перевернуть переднюю часть корпуса относительно задней, вывернув 4 винта его крепления (поз.6, рис.3).



В случае изоляции (термоизоляции) корпуса насоса отверстия слива конденсата (рис.3, поз.4) должны быть открыты.

Рисунок 3

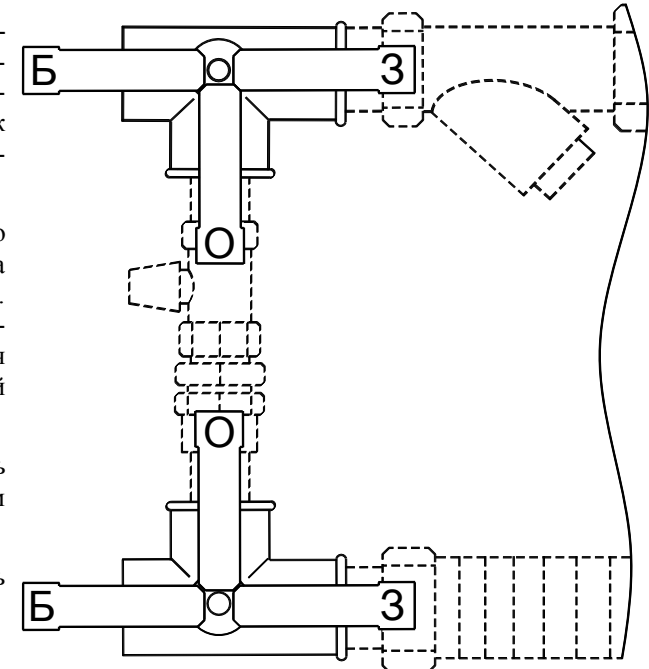
Винтовой регулировочный вентиль (рис.1(2), поз.2) предназначен для настройки оптимальной потери давления обратного клапана (рис.1(2), поз.3), который служит для выравнивания давления (не допущения взаимного влияния насосов узла и системы отопления), а так же предотвращает остановку тока воды в котловом контуре при работе узла. Регулировочный шток вентиля защищён съёмным колпачком.

ВНИМАНИЕ! Перед монтажом необходимо уточнить и отметить на корпусе узла функциональные положения рукояток кранов поз.1 (Б, О и 3) (см. рисунок справа):

« Б » - жидкость циркулирует по малому контуру узла (линия байпаса Б на рис.1(2)) - при его отключении без прерывания циркуляции в основной системе;

« О » - краны открыты, жидкость циркулирует по всем контурам узла;

« 3 » - краны закрыты, жидкость не циркулирует;



Примечание: Для кранов с симметричной ручкой («бабочка») следует пометить рабочую часть (сторону) рукоятки.