

СВИДЕТЕЛЬСТВО О ПРОДАЖЕ

Продан

_____ (наименование организации продавца)

_____ (адрес, тел, т/факс.)

ДАТА ПРОДАЖИ

ШТАМП ОРГАНИЗАЦИИ ПРОДАВЦА

_____ ОТМЕТКА ДИЛЕРА

ОТМЕТКИ О РЕМОНТЕ

	НАИМЕНОВАНИЕ РАБОТ	ПРИМЕЧАНИЕ
1	ДАТА:	
2	ДАТА:	
3	ДАТА:	

ООО «ВЕРТРО»

117556, г. Москва, Симферопольский бульвар, 3 тел.:
8(800) 707-52-56 (бесплатно по РФ), **www.vertro.ru**

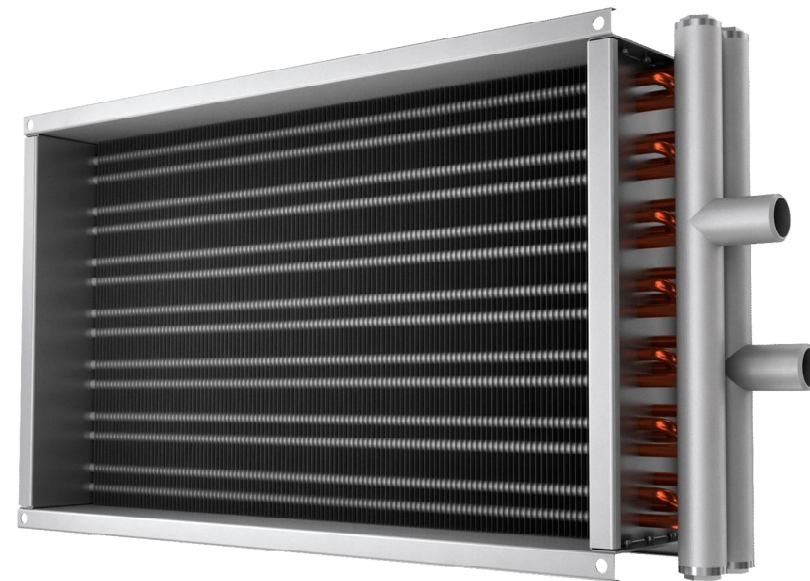


ВОЗДУХОНАГРЕВАТЕЛИ

ВОДЯНЫЕ

NPW

ТУ 4864-062-89653663-2014



Паспорт

Инструкция по монтажу и эксплуатации



24.16.01.ПИ

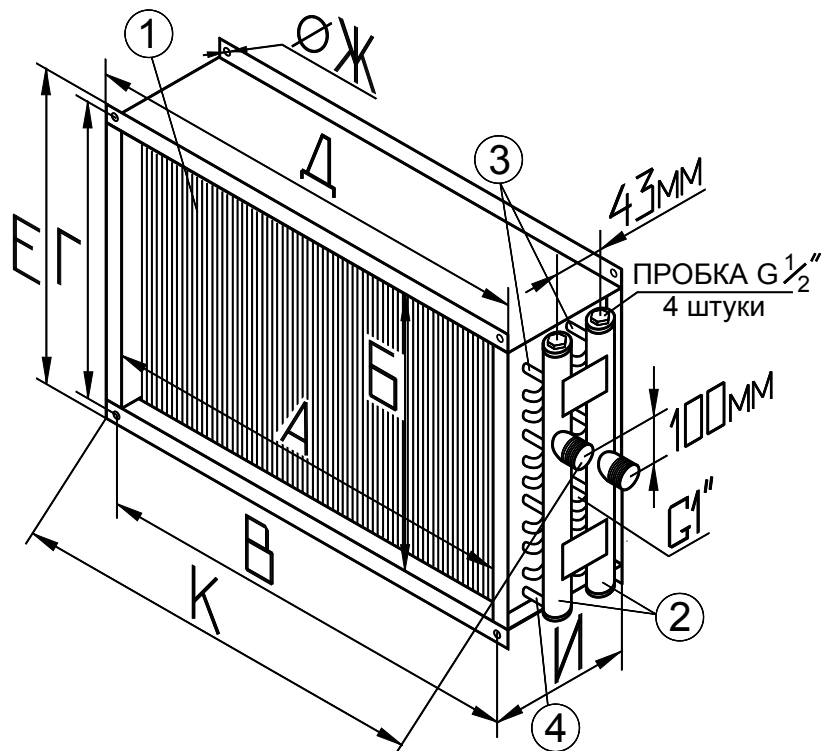


Рисунок 1

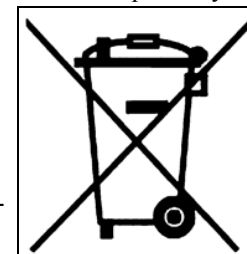
Типоразмер	Размеры, мм									Заправочный объем, л	Масса, кг
	А	Б	В	Г	Д	Е	Ж	И	К		
Двухрядные											
30-15 /2	300	150	320	170	340	190	9	164	432	0,5	4,1
40-20 /2	400	200	420	220	440	240			532	0,7	5,6
50-25 /2	500	250	520	270	540	290			632	1	6,6
50-30 /2	500	300	520	320	540	340			632	1,3	7,1
60-30 /2	600	300	620	320	640	340			732	1,5	8,1
60-35 /2	600	350	620	370	640	390			732	1,7	8,8
70-40 /2	700	400	720	420	740	440			832	2,2	10,6
80-50 /2	800	500	820	520	840	540	932	3,2	13,5		
90-50 /2	900	500	930	530	960	560	11	192	1042	3,5	16,4
100-50 /2	1000	500	1030	530	1060	560			1142	3,8	18,5
Трехрядные											
30-15 /3	300	150	320	170	340	190	9	192	432	0,6	5,6
40-20 /3	400	200	420	220	440	240			532	1	7,1
50-25 /3	500	250	520	270	540	290			632	1,4	8,6
50-30 /3	500	300	520	320	540	340			632	1,8	10,1
60-30 /3	600	300	620	320	640	340			732	2	11,6
60-35 /3	600	350	620	370	640	390			732	2,3	13,1
70-40 /3	700	400	720	420	740	440			832	3	14,6
80-50 /3	800	500	820	520	840	540	932	4,4	16,1		
90-50 /3	900	500	930	530	960	560	11	192	1042	4,8	17,6
100-50 /3	1000	500	1030	530	1060	560			1142	5,3	19,8

7. ВЫВОД ИЗ ЭКСПЛУАТАЦИИ И УТИЛИЗАЦИЯ

По окончании срока службы изделие должно быть доставлено в специализированную организацию занимающуюся утилизацией промышленного оборудования.

При отсутствии данной организации следует разобрать его на отдельные компоненты по типу металла (трубки – медь, ламели – алюминий, корпус – сталь и т. п.) и сдать в пункт приема металлолома.

Демонтаж и разборка должны осуществляться квалифицированным персоналом.



8. ГАРАНТИЙНЫЕ ОБЯЗАТЕЛЬСТВА

Изготовитель: ООО "ВЕРТРО", адрес: 117556, г. Москва, Симферопольский бульвар, 3, тел.: 8 (800) 200-53-44 (бесплатно по РФ).

Предприятие изготовитель гарантирует соответствие изделий требованиям технических условий при соблюдении потребителем правил эксплуатации, транспортирования, хранения и монтажа.

Гарантийный срок – 36 месяцев со дня продажи изделия.

По вопросам обеспечения гарантийных обязательств обращаться в компанию «КиН Сервис» (140091 Московская обл., г.Дзержинский, ул. Энергетиков д.1).

Телефон “горячей линии” (495) 748-04-16.

Оборудование снимается с гарантии в случае выполнения потребителем или иной организацией, ремонта, частичной или полной разборки оборудования и его элементов без письменного согласования данных действий с компанией «КиН Сервис».

9. СВЕДЕНИЯ ОБ ОБЯЗАТЕЛЬНОЙ СЕРТИФИКАЦИИ

Продукция соответствует всем национальным и международным стандартам, требования которых Государственным Законодательством РФ и техническими регламентами Таможенного союза признаны обязательными для данной продукции.

Декларация соответствия ТР ТС: ТС № RU Д-RU.АИ62.В.00336 от 28.08.2014г.

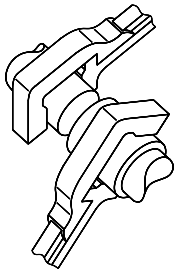
10. СВЕДЕНИЯ О РЕКЛАМАЦИЯХ

10.1. Приемка продукции производится потребителем в соответствии с «Инструкцией о порядке приемки продукции производственно-технического назначения и товаров народного потребления по качеству».

10.2. При обнаружении несоответствия качества, комплектности и т.п. потребитель обязан вызвать представителя предприятия-продавца для рассмотрения претензии и составления акта приемки продукции по качеству, который является основанием для решения вопроса о правомерности предъявляемой претензии.

10.3. При нарушении потребителем (заказчиком) правил транспортирования, приемки, хранения, монтажа и эксплуатации воздухонагревателей претензии по качеству не принимаются.

6.1.9. Для предотвращения засорения воздухонагревателя необходимо предусмотреть предварительную очистку входящего в него воздуха и теплоносителя фильтрами.



6.2. Эксплуатация

6.2.1. В случае использования в качестве теплоносителя воды, воздухонагреватели предназначены только для внутреннего использования в помещениях, где температура не опускается ниже температуры её замерзания. Если теплоносителем является незамерзающая смесь возможна их наружная установка.

Примечание: используемый теплоноситель не должен содержать твердых примесей и агрессивных веществ, вызывающих коррозию, химическое разложение меди и стали.

6.2.2. Стравливание воздуха из теплообменника можно производить установив вместо верхних резьбовых пробок в коллекторах (поз.2, рис.1) воздухоотводящие устройства (вентили). При необходимости достаточно установить вентили в один из коллекторов – в котором наиболее высоко расположена последняя отводная трубка (поз.3, рис.1).

6.2.3. Для слива теплоносителя из контура теплообменника используются нижние резьбовые пробки коллекторов. При необходимости достаточно выкрутить пробку в одном из коллекторов – в котором наиболее низко расположена последняя отводная трубка (поз.4, рис.1). При этом необходимо обеспечить сообщение с атмосферой входного коллектора теплообменника.

Примечание: Для гарантированного полного слива теплоносителя из контура теплообменника рекомендуется производить окончательную их продувку сжатым воздухом (давление 0,2 – 0,3МПа) через патрубки спуска воздуха или слива воды при полностью открытой на слив гидросистеме и закрытой подаче на входе.

6.2.4. Для защиты от замерзания теплообменника рекомендуется установить датчик температуры воды (вместо пробки на выходном коллекторе) и капиллярный термостат (устанавливается снаружи, трубка датчика растягивается на выходном окне теплообменника).

6.2.5. Во избежание снижения эффективности работы необходимо регулярно (в среднем через 500 часов работы) осматривать и прочищать решётку теплообменника от пыли и грязи.

Очистка производится струей воздуха или воды под давлением от 0,1 до 0,2МПа в перпендикулярном направлении против хода воздуха (необходимо осторожно обращаться с блоком ламелей).

6.2.6. В случае замятия ламелей теплообменника (поз.1, рис.1) их необходимо выпрямить специальным инструментом – гребёнкой.

Настоящий паспорт является объединенным эксплуатационным документом водяных воздухонагревателей (далее по тексту «воздухонагреватели»).

NPW 30 -15 / 2 ÷ NPW 100 -50 / 2 (двухрядных);

NPW 30 -15 / 3 ÷ NPW 100 -50 / 3 (трехрядных).

Паспорт содержит сведения, необходимые для правильной и безопасной эксплуатации обогревателей и поддержания их в исправном состоянии.

1. ОБЩИЕ СВЕДЕНИЯ ОБ ИЗДЕЛИИ

Воздухонагреватель водяной **NPW** _____
 ТУ 4864-062-89653663-2014

Заводской номер _____ Дата выпуска _____

Максимально допустимая температура воды в сети 170°C

Максимально допустимое давление воды в сети 1,5 МПа

Отметка о приеме качества _____

« ____ » _____ 20 ____ г.

2. НАЗНАЧЕНИЕ И КОНСТРУКЦИЯ

Воздухонагреватели предназначены для нагрева путем теплопередачи входящего воздуха и других невзрывоопасных газовых смесей, агрессивность которых по отношению к углеродистым сталям обыкновенного качества не выше агрессивности воздуха, не содержащих липких веществ, волокнистых и абразивных материалов, с содержанием пыли и других твердых примесей не более 100 мг/м³. Теплоносителем является нагретая вода или незамерзающие смеси.

Воздухонагреватели устанавливаются непосредственно в прямоугольный канал систем вентиляции и кондиционирования воздуха промышленных и общественных зданий.

Воздухонагреватели предназначены для эксплуатации в условиях умеренного (У) климата 3-й категории размещения по ГОСТ 15150.

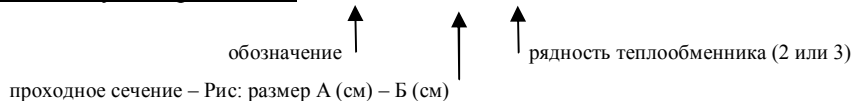
Воздухонагреватели стандартно изготавливаются в девяти типоразмерах, а также в двухрядном (NPW/2) и трехрядном (NPW/3) исполнении. Используемый в конструкции теплообменник относится к классу медно-алюминиевых пластинчатых теплообменников, (поверхность теплообмена изготовлена из алюминиевых пластин (ламелей) и проходящих через них медных трубок). Расположение трубок шахматное. Пайка соединений осуществляется припоем с 5% содержанием серебра, что обеспечивает высокое качество паяных деталей.

Корпус изготавливается из оцинкованного листа марки 08ПС. Все теплообменники испытываются на герметичность воздухом при давлении 1,6-1,7 МПа в течение 10-15 минут.

Присоединение трубопроводов теплоносителя - резьбовое.

Примечание: В конструкцию воздухонагревателей могут быть внесены изменения, не ухудшающие их потребительских свойств и не учтенные в настоящем паспорте.

Схема обозначения воздухонагревателей: **NPW 40 - 20 / 2**



3. КОМПЛЕКТНОСТЬ ПОСТАВКИ

Наименование	Количество	Примечание
Воздуонагреватель	1	
Паспорт	1	

Примечание: Запасные части и инструмент в комплект поставки не входят.

4. МЕРЫ БЕЗОПАСНОСТИ

- 4.1. При подготовке воздухонагревателей к работе и при их эксплуатации необходимо соблюдать правила техники безопасности.
- 4.2. К монтажу и эксплуатации воздухонагревателей допускаются лица, прошедшие инструктаж по технике безопасности для строительно-монтажных работ.
- 4.3. При работах, связанных с опасностью поражения электрическим током (в том числе статическим электричеством) в частности при подключении сервопривода смесительного узла, следует применять защитные средства.
- 4.4. Монтаж воздухонагревателей должен обеспечивать свободный доступ к местам обслуживания их во время эксплуатации.
- 4.5. Место монтажа воздухонагревателя и вентиляционная система должны иметь устройства, предохраняющие от попадания посторонних предметов способных повредить радиатор воздухонагревателя.
- 4.6. Требования охраны окружающей среды, должны обеспечиваться при проектировании воздухонагревателей в вентиляционных системах.

5. ХРАНЕНИЕ И ТРАНСПОРТИРОВАНИЕ ИЗДЕЛИЯ

- 5.1. Воздуонагреватели поставляются в собранном виде без индивидуальной упаковки. Входные отверстия патрубков коллекторов закрыты легкоъемными пластиковыми защитными заглушками.
- 5.2. Транспортировка и хранение воздухонагревателей производится в любом положении. При этом необходимо исключить возможность постороннего воздействия на патрубки его коллекторов и прочие возможные механические повреждения его конструкции.
- 5.3. Воздуонагреватели могут транспортироваться любым видом транспорта, обеспечивающим их сохранность и исключающим механические повреждения, в соответствии с правилами перевозки грузов действующим на транспорте используемого вида.
- При транспортировке водным транспортом воздухонагреватели дополнительно необходимо упаковывать в ящики по ГОСТ 2991 или ГОСТ 10198. При транспортировании в районы Крайнего Севера и труднодоступные районы воздухонагреватели необходимо упаковывать по ГОСТ 15846.
- Примечание:** Дополнительная упаковка производится самостоятельно заказчиком или его транспортной компанией.
- 5.4. Воздуонагреватели консервации не подвергаются.
- 5.5. Воздуонагреватели следует хранить в помещении, где колебания температуры и влажности воздуха несущественно отличаются от колебаний на открытом воздухе (например, палатки, металлические хранилища без теплоизоляции).

6. МОНТАЖ И ЭКСПЛУАТАЦИЯ

6.1. Монтаж

- 6.1.1. Монтаж изделия должен производиться в соответствии с требованиями ГОСТ 12.4.021-75, СниП 3.05.01-83, проектной документации и настоящего паспорта.
- 6.1.2. Перед монтажом необходимо произвести осмотр изделия. При обнаружении повреждений, дефектов, полученных в результате неправильной транспортировки или хранения, ввод изделия в эксплуатацию без согласования с предприятием-продавцом не допускается.
- 6.1.3. При установке воздухонагревателя в канале за вентилятором рекомендуется разместить между ними прямой участок воздуховода длиной 1 – 1,5м для выравнивания потока воздуха.
- 6.1.4. Воздуонагреватели могут работать в любом положении, но необходимо помнить, что для обеспечения возможности отвода воздуха верхние пробки в коллекторах (поз.2, рис.1) должны быть расположены в наиболее высоком месте.
- 6.1.5. Соединение с системой вентиляции осуществляется путем присоединения фланцев воздухонагревателя через отверстия (ØЖ, рис.1) к ответным фланцам воздуховодов при помощи болтов (М8– для типоразмеров с 30-15 по 80-50 и М10– для типоразмеров 90-50 и 100-50) с гайками и шайбами “гровер” и скоб (в комплект поставки не входят). Тяжные скобы рекомендуется устанавливать на фланцы с длиной стороны более 40см, с шагом 20-30см. Места соединения фланцев необходимо герметизировать.
- 6.1.6. Воздуонагреватели можно монтировать непосредственно в разрыве воздуховода без индивидуального подвеса, но не допустимо нагружать его конструкцию весом присоединяемых воздуховодов и трубопроводов теплоносителя.
- 6.1.7. При использовании для управления производительностью воздухонагревателя смесительных узлов они присоединяются непосредственно к патрубкам коллекторов теплообменника, при этом смесительный узел должен иметь индивидуальное крепление.
- 6.1.8. При подключении трубопроводов теплоносителя возможно использование двух схем (см. рис. 2):

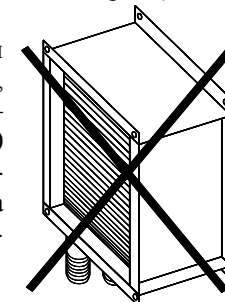


Рисунок 2

Противоточное подключение – обеспечивает максимальную мощность воздухонагревателя, но менее морозоустойчиво.

Прямоточное подключение – обеспечивает большую морозоустойчивость, но дает несколько пониженную мощность.

ВНИМАНИЕ: При присоединении трубопроводов теплоносителя недопустима передача усилия затяжки резьбовых соединений на коллекторы теплообменника.

