

СВИДЕТЕЛЬСТВО О ПРОДАЖЕ

Продан

_____ (наименование организации продавца)

_____ (адрес, тел, т/факс.)

ДАТА ПРОДАЖИ

ШТАМП ОРГАНИЗАЦИИ ПРОДАВЦА

_____ ОТМЕТКА ДИЛЛЕРА

ОТМЕТКИ О РЕМОНТЕ

	НАИМЕНОВАНИЕ РАБОТ	ПРИМЕЧАНИЕ
1	_____ ДАТА:	
2	_____ ДАТА:	
3	_____ ДАТА:	

ООО «ВЕРТРО»

117556, г. Москва, Симферопольский бульвар, 3 тел.:
8(800) 707-52-56 (бесплатно по РФ), www.vertro.ru



**ВОЗДУХОНАГРЕВАТЕЛИ
ЭЛЕКТРИЧЕСКИЕ
NPE**

ТУ 4864-062-89653663-2014



Паспорт

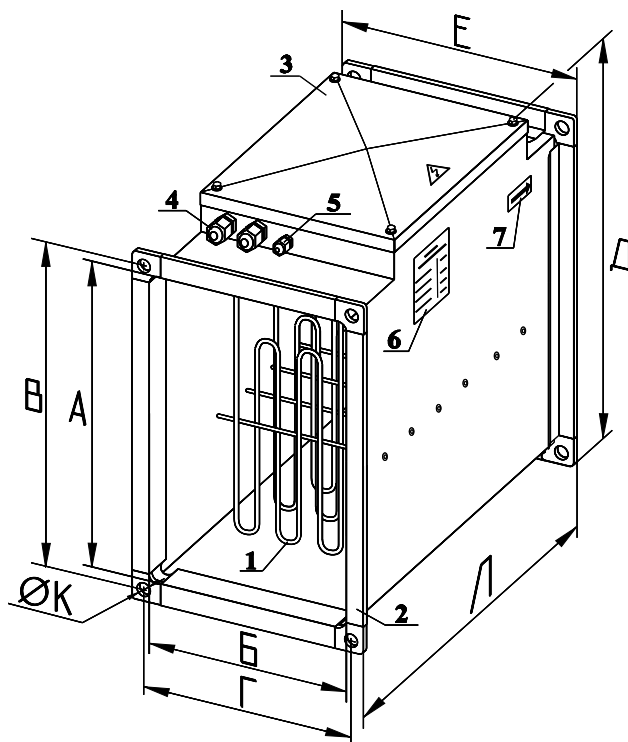
•
Инструкция по монтажу и эксплуатации



07.16.02.ПИ

Рисунок 1

1. ТЭН
2. Крепёжный фланец
3. Крышка отсека электроподключения
4. Кабельные вводы силовых кабелей питания
5. Кабельный ввод кабеля управления
6. Шильдик технических данных
7. Шильдик направления потока воздуха



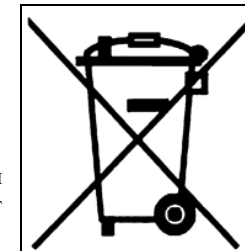
Типоразмер	Размеры, мм								Масса, кг					
	А	Б	В	Г	Д	Е	Л	К						
30-15/3									7					
30-15/4,5	300	150	320	170	410	190	360	9	7,4					
40-20/6	400	200	420	220	510	240	390	9	16					
40-20/12							510		16					
50-25/7,5	500	250	520	270	610	290	390	9	11					
50-25/15							510		15					
50-25/22,5							630		19					
50-30/7,5	500	300	520	320	610	340	390	9	11,5					
50-30/15							510		15,7					
50-30/22,5							630		19,8					
60-30/15	600	300	620	320	710	340	510	9	16,8					
60-30/22,5							630		22,4					
60-30/30							750		26,4					
60-35/15	600	350	620	370	710	390	510	9	17,5					
60-35/22,5							630		24,6					
60-35/30							750		28,4					
70-40/15	700	400	720	420	812	440	510	9	26,7					
70-40/30					830		510		27,1					
70-40/45							750		41,2					
70-40/60							750		41,2					
80-50/15	800	500	820	520	910	540	510	9	31,1					
80-50/30					510		31,4							
80-50/45					750		45,2							
80-50/60					750		45,2							
90-50/30	900	500	930	530	960	560	513	11	31,5					
90-50/45					753		49,8							
90-50/60														
100-50/45														
100-50/60	1000	500	1030	530	1060	560	753	11	51,0					

8. ВЫВОД ИЗ ЭКСПЛУАТАЦИИ И УТИЛИЗАЦИЯ

По окончании срока службы изделие должно быть доставлено в специализированную организацию занимающуюся утилизацией промышленного оборудования.

При отсутствии данной организации следует разобрать его на отдельные компоненты по типу металла (провода и кабели – медь, корпус – сталь и т. п.) и сдать в пункт приема металлолома.

Демонтаж и разборка изделия должны осуществляться квалифицированным персоналом при полном отключении его от электропитания.



9. СВЕДЕНИЯ О РЕКЛАМАЦИЯХ

9.1. Приемка продукции производится потребителем в соответствии с «Инструкцией о порядке приемки продукции производственно-технического назначения и товаров народного потребления по качеству».

9.2. При обнаружении несоответствия качества, комплектности и т.п. потребитель обязан вызвать представителя предприятия-продавца для рассмотрения претензии и составления акта приемки продукции по качеству, который является основанием для решения вопроса о правомерности предъявляемой претензии.

9.3. При нарушении потребителем (заказчиком) правил транспортирования, приемки, хранения, монтажа и эксплуатации воздухонагревателей претензии по качеству не принимаются.

10. ГАРАНТИЙНЫЕ ОБЯЗАТЕЛЬСТВА

Изготовитель: ООО "ВЕРТРО", адрес: 117556, г. Москва, Симферопольский бульвар, 3, тел.: 8 (800) 200-53-44 (бесплатно по РФ).

Предприятие изготовитель гарантирует соответствие изделий требованиям технических условий при соблюдении потребителем правил эксплуатации, транспортирования, хранения и монтажа.

Гарантийный срок – **36 месяцев** со дня продажи изделия.

По вопросам обеспечения гарантийных обязательств обращаться в компанию «**КиН Сервис**» (140091 Московская обл., г.Дзержинский, ул. Энергетиков д.1).

Телефон "горячей линии" (495) **748-04-16**.

Оборудование снимается с гарантии в случае выполнения потребителем или иной организацией, кроме указанной в предыдущем абзаце, ремонта, частичной или полной разборки оборудования, а также его элементов без письменного согласования данных действий с компанией «КиН Сервис».

11. СВЕДЕНИЯ ОБ ОБЯЗАТЕЛЬНОЙ СЕРТИФИКАЦИИ

Агрегаты соответствуют всем национальным и международным стандартам, а также Техническими регламентам Таможенного союза, требования которых признаны обязательными для данной продукции.

Декларация соответствия ТР ТС: ТС № RU Д-РУ.АИ62.В.00336 от 28.08.2014г.

Приложение А. Учет технического обслуживания

Дата	Количество часов работы с начала эксплуатации	Вид технического обслуживания	Замечания о техническом состоянии изделия	Должность фамилия, подпись ответственного лица

4. МЕРЫ БЕЗОПАСНОСТИ

4.1. При подготовке к работе воздухонагревателя и при его эксплуатации необходимо соблюдать требования безопасности, изложенные в ГОСТ 12.4.021-75, «Правила техники безопасности при эксплуатации электроустановок потребителей» и «Правилах технической эксплуатации электроустановок потребителей».

4.2. При работах, связанных с опасностью поражения электрическим током (в том числе статическим электричеством) следует применять защитные средства.

4.3. Обслуживание и ремонт воздухонагревателей необходимо производить только при отключении его от электросети и выключенных автоматах защиты.

4.4. К монтажу и эксплуатации допускаются лица, прошедшие инструктаж по технике безопасности и по «Правилам техники безопасности при эксплуатации электроустановок потребителей» и «Правилам технической эксплуатации электроустановок потребителей» и имеющие квалификационную группу по электробезопасности не ниже 3.

4.5. Монтаж должен обеспечивать свободный доступ к местам обслуживания их во время эксплуатации.

5. МОНТАЖ И ЭКСПЛУАТАЦИЯ

5.1. Монтаж

5.1.1. Монтаж воздухонагревателей должен производиться в соответствии с требованиями ГОСТ 12.4.021-75, СНиП 3.05.01-83, проектной документации и настоящего паспорта.

5.1.2. Перед установкой необходимо произвести осмотр воздухонагревателя. При обнаружении повреждений, дефектов, полученных в результате неправильной транспортировки или хранения, ввод воздухонагревателя в эксплуатацию без согласования с предприятием-продавцом не допускается.

5.1.3. Воздуонагреватель может устанавливаться в канал вентиляции в любом положении, за исключением нижнего расположения отсека электромонтажа из-за возможности затекания в него воды. Рекомендуется оснастить его индивидуальным подвесом.

5.1.4. Вентилятор и каналные фильтры в системе с воздухонагревателем рекомендуется устанавливать на расстоянии не менее 1–1,5м от него в целях пожарной безопасности. Расстояние от корпуса до предметов из деревянных и прочих горючих материалов в месте монтажа должно быть не менее 50мм.

5.1.5. Соединение с системой вентиляции осуществляется путем присоединения фланцев 2 к ответным фланцам воздуховодов при помощи болтов (М8–для типоразмеров с 30-15 по 80-50 и М10–для типоразмеров 90-50 и 100-50) с гайками и шайбами “гровер” и скоб (в комплект поставки не входят). Стяжные скобы рекомендуется устанавливать на фланцы с длиной стороны более 40см, с шагом 20-30см. Места соединения фланцев необходимо герметизировать.

5.2. Электромонтаж

5.2.1. Основные электрические характеристики воздухонагревателей приведены в таблице 1.

5.2.2. Кабели должны быть уложены в гофро-рукав и надежно закреплены на несущих элементах конструкций.

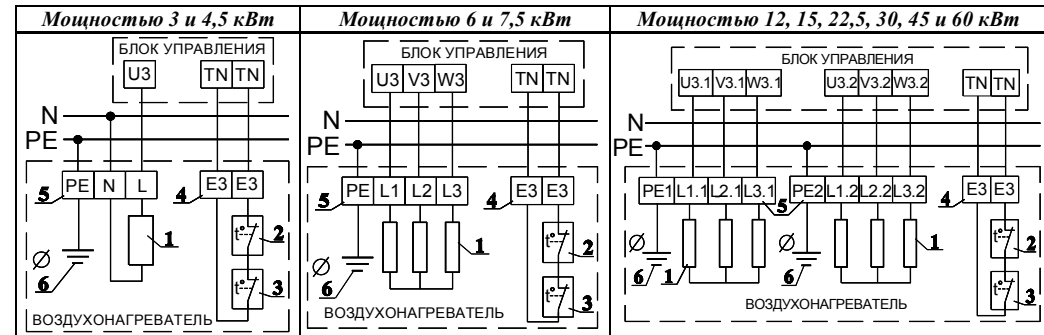
5.2.3. Необходимо надёжно заземлить воздухонагреватель. После монтажа он и воздуховоды должны составлять замкнутую электрическую цепь.

Таблица 1

Типоразмер	Мощность, кВт	Ток, А	Напряжение питания, В	Кабель питания		Провод цепи защиты
				Марка	Кол-во	
30-15/3	3	13,1	1x220	ВВГ 3x2,5	1	ПВС 2x0,75
30-15/4,5	4,5	19,1		ВВГ 3x2,5	1	
40-20/6	6	9,1	3x380	ВВГ 4x2,5	1	
40-20/12	12	18,1		ВВГ 4x1,5	2	
50-25/7,5	7,5	11,3	3x380	ВВГ 4x2,5	1	
50-25/15	15	22,6		ВВГ 4x2,5	2	
50-25/22,5	22,5	33,9	3x380	ВВГ 4x2,5	2	
50-30/7,5	7,5	11,3		ВВГ 4x2,5	1	
50-30/15	15	22,6	3x380	ВВГ 4x2,5	2	
50-30/22,5	22,5	33,9		ВВГ 4x2,5	2	
60-30/15	15	22,6	3x380	ВВГ 4x2,5	2	
60-30/22,5	22,5	33,9		ВВГ 4x2,5	2	
60-30/30	30	45,1	3x380	ВВГ 4x6	2	
60-35/15	15	22,6		ВВГ 4x2,5	2	
60-35/22,5	22,5	33,9	3x380	ВВГ 4x2,5	2	
60-35/30	30	45,1		ВВГ 4x6	2	

Типоразмер	Мощность, кВт	Ток, А	Напряжение питания, В	Кабель питания		Провод цепи защиты
				Марка	Кол-во	
70-40/15	15	22,6	3x380	ВВГ 4x2,5	2	ПВС 2x0,75
70-40/30	30	45,1		ВВГ 4x6	2	
70-40/45	45	67,6		ВВГ 4x10	2	
70-40/60	60	90,1		ВВГ 4x16	2	
80-50/15	15	22,6	3x380	ВВГ 4x2,5	2	
80-50/30	30	45,1		ВВГ 4x6	2	
80-50/45	45	67,6		ВВГ 4x10	2	
80-50/60	60	90,1		ВВГ 4x16	2	
90-50/30	30	45,1	3x380	ВВГ 4x6	2	
90-50/45	45	67,6		ВВГ 4x10	2	
90-50/60	60	90,1		ВВГ 4x16	2	
100-50/45	45	67,6	3x380	ВВГ 4x10	2	
100-50/60	60	90,1		ВВГ 4x16	2	

5.2.4. Схемы подключения воздухонагревателей к управляющему блоку управления:



Примечание: Воздуонагреватели мощностью от 12 кВт выполняются с двумя равными ступенями мощности.

Обозначения для рисунка 2 и схем подключения к блоку управления (п.5.2.4):

Рисунок 2. Отсек электроподключения (разводка проводов по ТЭНам не показана)

- 1 – ТЭН
- 2 – датчик температуры корпуса (НЗ – при t=80°C разрывает цепь управления)
- 3 – датчик температуры воздуха (НЗ – при t=80°C разрывает цепь управления)
- 4 – клеммники управления (Е3) – 2 штуки
- 5 – силовые клеммники (L, N, PE) – 3 штуки
- 6 – болт заземления корпуса
- 7 – кабельный ввод кабеля управления (Е3)
- 8 – кабельный ввод кабеля питания (L,N)

