

СВИДЕТЕЛЬСТВО О ПРОДАЖЕ

Продан

_____ (наименование организации продавца)

_____ (адрес, тел, т/факс.)

ДАТА ПРОДАЖИ

ШТАМП ОРГАНИЗАЦИИ ПРОДАВЦА

_____ ОТМЕТКА ДИЛЕРА

ОТМЕТКИ О РЕМОНТЕ

	НАИМЕНОВАНИЕ РАБОТ	ПРИМЕЧАНИЕ
1	ДАТА:	
2	ДАТА:	
3	ДАТА:	

ООО «ВЕРТРО»

117556, г. Москва, Симферопольский бульвар, 3 тел.:
8(800) 707-52-56 (бесплатно по РФ), www.vertro.ru



ПЛАСТИНЧАТЫЕ РЕКУПЕРАТОРЫ

KR

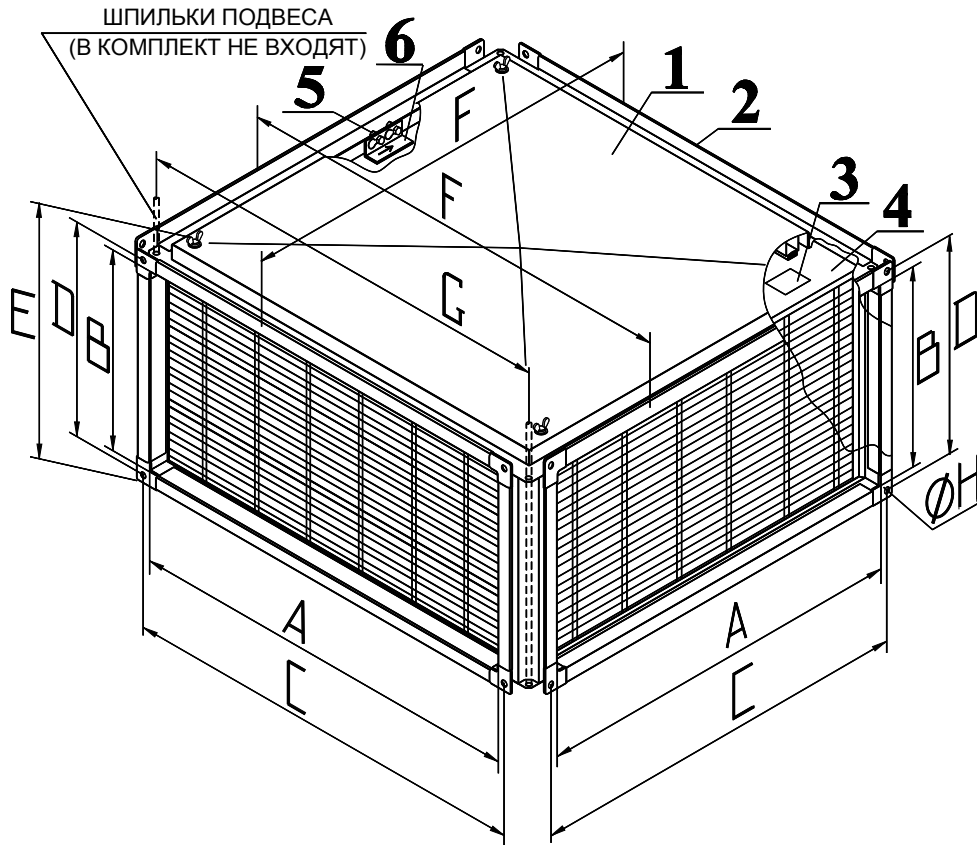
ТУ 4864-062-89563663-2014



Паспорт

Инструкция по монтажу и эксплуатации

14.16.01.ПИ



1. Съёмная крышка (поддон) – показана в верхнем положении (см.п.4.3.)
2. Фланец (4 шт.)
3. Шильдик установки теплообменной вставки
4. Теплообменная вставка
5. Болтовое соединение
6. Планка

Обозначение	Размеры, мм								Масса, кг
	A	B	C	D	E	F	G	H	
KR 40-20	400	200	420	220	260	516	474	9	16,4
KR 50-25	500	250	520	270	360	616	574		25,4
KR 50-30	500	300	520	320	360	616	574		25,5
KR 60-30	600	300	620	320	360	716	674		29,4
KR 60-35	600	350	620	370	410	716	674		31,4
KR 70-40	700	400	720	420	460	816	774		39,6
KR 80-50	800	500	820	520	560	916	874	11	51,8
KR 90-50	900	500	930	530	560	1016	974		64,4
KR 100-50	1000	500	1030	530	570	1116	1074		71,8

8. ВЫВОД ИЗ ЭКСПЛУАТАЦИИ И УТИЛИЗАЦИЯ

По окончании срока службы изделие должно быть доставлено в специализированную организацию занимающуюся утилизацией промышленного оборудования.

При отсутствии данной организации следует разобрать его на отдельные компоненты по типу металла (теплообменная вставка – алюминий, корпус – сталь и т. п.) и сдать в пункт приема металлолома.

Демонтаж и разборка должны осуществляться квалифицированным персоналом.



9. ГАРАНТИЙНЫЕ ОБЯЗАТЕЛЬСТВА

Изготовитель: ООО "ВЕРТРО", адрес: 117556, г. Москва, Симферопольский бульвар, 3, тел.: 8 (800) 200-53-44 (бесплатно по РФ).

Предприятие изготовитель гарантирует соответствие изделий требованиям технических условий при соблюдении потребителем правил эксплуатации, транспортирования, хранения и монтажа.

Гарантийный срок – 36 месяцев со дня продажи изделия.

По вопросам обеспечения гарантийных обязательств обращаться в компанию «КиН Сервис» (140091 Московская обл., г.Дзержинский, ул. Энергетиков д.1).

Телефон “горячей линии” (495) 748-04-16.

Оборудование снимается с гарантии в случае выполнения потребителем или иной организацией, кроме указанной в предыдущем абзаце, ремонта, частичной или полной разборки оборудования, а также его элементов без письменного согласования данных действий с компанией «КиН Сервис».

10. СВЕДЕНИЯ О РЕКЛАМАЦИЯХ

10.1. Приемка продукции производится потребителем в соответствии с «Инструкцией о порядке приемки продукции производственно-технического назначения и товаров народного потребления по качеству».

10.2. При обнаружении несоответствия качества, комплектности и т.п. потребитель обязан вызвать представителя предприятия-продавца.

10.3. При нарушении потребителем (заказчиком) правил транспортирования, приемки, хранения, монтажа и эксплуатации рекуператоров претензии по качеству не принимаются.

11. СВЕДЕНИЯ ОБ ОБЯЗАТЕЛЬНОЙ СЕРТИФИКАЦИИ

Продукция соответствует всем национальным и международным стандартам, требования которых Государственным Законодательством РФ, техническими регламентами Таможенного союза и директивами Европейского Союза признаны обязательными для данной продукции.

Декларация соответствия ТР ТС: ТС № RU Д-RU.AИ62.В.00336 от 28.08.2014г.

5. ТЕХНИЧЕСКОЕ ОБСЛУЖИВАНИЕ

Необходимо регулярно (раз в пол года, либо перед началом периода сезонной эксплуатации) проверять и при необходимости очищать пластины теплообменной вставки, поддон, и дренажную систему.

Очистка пластин теплообменной вставки производится струей воздуха или воды (лучше горячей) под давлением от 0,1 до 0,2 МПа в перпендикулярном направлении противоположном ходу воздушного потока через неё. Для более тщательной очистки вставку можно извлечь из корпуса (см. п.4.7) и промыть паром или любыми чистящими средствами не агрессивными к алюминию.

Промывка поддона и дренажной системы производится при снятии их с корпуса (отвернуть болты-барашки). Очистка производится 10% раствором муравьиной кислоты либо любым чистящим средством.

После обслуживания все снятые детали устанавливаются на место согласно п.4.6. и 4.7.

6. МЕРЫ БЕЗОПАСНОСТИ

6.1 Монтаж, обслуживание и ремонт изделий должны производиться специалистами ознакомленными с настоящим документом (индивидуальным паспортом) и хорошо знающими их устройство, принцип работы и правила эксплуатации, прошедшими инструктаж по охране труда и технике безопасности изложенными в ГОСТ 12.4.021-75 «ССБТ Системы вентиляционные. Общие требования».

6.2. К монтажу и эксплуатации рекуператоров допускаются лица, прошедшие инструктаж по технике безопасности для строительного-монтажных работ.

6.3. Монтаж рекуператоров должен обеспечивать свободный доступ к местам обслуживания их во время эксплуатации.

6.4. Место монтажа рекуператора и вентиляционная система должны иметь устройства, предохраняющие от попадания в рекуператор посторонних предметов способных повредить теплообменную решётку.

6.5. Требования охраны окружающей среды, должны обеспечиваться при проектировании рекуператоров в вентиляционных системах.

7. ХРАНЕНИЕ И ТРАНСПОРТИРОВАНИЕ ИЗДЕЛИЯ

7.1. Рекуператоры консервации не подвергаются.

7.2. Рекуператоры транспортируются в собранном виде.

7.3. Рекуператоры могут транспортироваться любым видом транспорта, обеспечивающим их сохранность и исключающим механические повреждения, в соответствии с правилами перевозки грузов действующим на транспорте используемого вида.

7.4. Рекуператоры следует хранить в помещении, где колебания температуры и влажности воздуха несущественно отличаются от колебаний на открытом воздухе (например, палатки, металлические хранилища без теплоизоляции).

Настоящий паспорт является объединенным эксплуатационным документом пластинчатых рекуператоров KR 40-20 ÷ KR 100-50 (далее по тексту «рекуператоры»).

Паспорт содержит сведения, необходимые для правильной и безопасной эксплуатации рекуператоров и поддержания их в исправном состоянии.

1. ОБЩИЕ СВЕДЕНИЯ ОБ ИЗДЕЛИИ

Рекуператор **KR** _____ ТУ 4864-062-89563663-2014

Заводской номер _____

Дата выпуска _____

Отметка о приеме качества _____

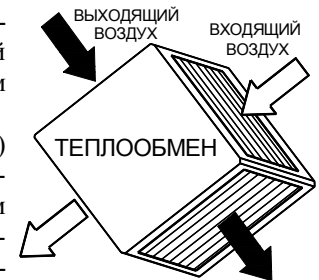
« ____ » _____ 20 ____ г.

2. НАЗНАЧЕНИЕ И КОНСТРУКЦИЯ

Пластинчатые рекуператоры являются теплообменными аппаратами и предназначены для повторного использования тепла (холода) в системах вентиляции и кондиционирования воздуха общественных и жилых зданий в целях экономии энергозатрат.

Суть эффекта рекуперации в системах вентиляции и кондиционирования воздуха заключается в возврате тепла (или холода), которой обладает отработанная газо-воздушная смесь, для нагрева (или охлаждения) приточного, поступающего в рекуператор, воздуха без их взаимного перемешивания. Например, в холодное время года воздух, поступающий снаружи, подогревается в рекуператоре воздухом выводимым из помещения.

Рекуператоры предназначены для обогрева (охлаждения) входящего воздуха и других невзрывоопасных газовых смесей, агрессивность которых по отношению к углеродистым сталям обыкновенного качества не выше агрессивности воздуха, не содержащих липких веществ, волокнистых и абразивных материалов, с содержанием пыли и других твердых примесей не более 100 мг/м³.



Рекуператоры устанавливаются непосредственно в прямоугольный канал систем вентиляции и кондиционирования воздуха промышленных и общественных зданий в условиях умеренного (У) климата 3-й категории размещения по ГОСТ 15150-69.

Конструктивно рекуператор представляет собой корпус из оцинкованной листовой стали марки 08пс с вставленной в него теплообменной вставкой состоящей из набора специальных, алюминиевых пластин толщиной 0,2мм, которые и представляют собой поверхность теплообмена (потоки воздуха проходят между слоями пластин не перемешиваясь между собой).

Рекуператоры стандартно изготавливаются в девяти типоразмерах в зависимости от размеров проходного сечения воздуховода.

Примечание: В конструкцию изделий могут быть внесены изменения, не ухудшающие их потребительских свойств и не учтенные в настоящем паспорте.

3. КОМПЛЕКТНОСТЬ ПОСТАВКИ

Наименование	Количество	Примечание
Рекуператор	1	
Комплект сливного патрубка	1	в пакетице на корпусе *
Паспорт	1	

Примечание: Запасные части и инструмент в комплект поставки не входят.

* состав комплекта:

Штуцер с уплотнительной прокладкой 1 шт.	Саморез 4,2×13 со сверлом 4 шт.	Хомут винтовой 12-22мм 1 шт.

4. МОНТАЖ И ЭКСПЛУАТАЦИЯ

4.1. Монтаж рекуператора должен производиться в соответствии с требованиями ГОСТ 12.4.021-75, СНИП 3.05.01-83, проектной документации и настоящего паспорта.

4.2. Перед установкой необходимо произвести осмотр рекуператора. При обнаружении повреждений, дефектов, полученных в результате неправильной транспортировки или хранения, ввод изделия в эксплуатацию без согласования с предприятием-продавцом не допускается.

4.3. Рекуператор следует располагать съёмной крышкой 1 (см. рисунок) горизонтально вниз. Направленность потоков воздуха через него значения не имеет.

4.4. Соединение с системой вентиляции осуществляется путем присоединения фланцев 2 к ответным фланцам воздуховодов при помощи болтов (М8–для типоразмеров с 40-20 по 80-50 и М10–для типоразмеров 90-50 и 100-50) с гайками и шайбами “гровер” и скоб (в комплект поставки не входят). Стяжные скобы рекомендуется устанавливать на фланцы с длиной стороны более 40см, с шагом 20-30см. Места соединения фланцев необходимо герметизировать.

4.5. Необходимо подвесить рекуператор на индивидуальном подвесе (шпильках М8) посредством штатных отверстий в крышках (см. рисунок). Допускается монтировать рекуператор в разрыве воздуховодов без индивидуального подвеса при наличии собственного подвеса этих воздуховодов.

4.6. Прилагающийся в комплекте штуцер для слива конденсата необходимо разместить в наиболее низкой точке съёмной крышки 1 (после монтажа рекуператора), просверлив в ней отверстие под его установку и закрепить прилагающимися саморезами.

На штуцер надевается и закрепляется прилагающимся хомутом шланг (внутренний Ø12мм) отвода конденсата (дренажа) из полости крышки 1 образующегося при работе. Уклон шланга при прокладке должен быть не менее 1-2% (без подъемов и провисаний).

Для предотвращения засасывания конденсата обратно в систему рекомендуется установить на сливном патрубке специальный сифон либо организовать на сливном шланге участок засифонивания (изгиб).

Эффективная высота сифона «Н»(мм) должна быть как минимум в 2 раза больше максимального разрежения или соответственно избыточного давления в канале рекуператора, которое вычисляется из соотношения 1мм водяного столба=10Па.

Исходя из этих рекомендаций сифон следует устанавливать на уровне (горизонте) как можно ближе к поддону рекуператора.

При этом не допускается объединять несколько шлангов отвода конденсата в один общий сифон и сифон не должен герметично соединяться с канализационным трубопроводом.

Внимание: Сифон перед каждым пуском системы должен быть обязательно заполнен водой согласно рисунка.

4.7. При необходимости извлечения теплообменной вставки 4 необходимо снять крышку 1 и ослабив болтовые соединения 5 сдвинуть и удалить планки 6. При установке теплообменной вставки в корпус рекуператора следует обратить внимание на предупреждающую наклейку 3 «Неправильная установка теплообменной вставки приведёт к выходу из строя рекуператора» на её корпусе. Сторона с наклейкой должна быть обращена вниз (к съёмной крышке корпуса 1).

4.8. При установке рекуператоров в систему вентиляции необходимо учитывать, что существует опасность засорения пластин теплообменной вставки, поэтому целесообразно предварительно очищать входящий в рекуператор воздух фильтрами различной степени очистки.

