

СВИДЕТЕЛЬСТВО О ПРОДАЖЕ

Продан

_____ (наименование организации продавца)

_____ (адрес, тел, т/факс.)

ДАТА ПРОДАЖИ

ШТАМП ОРГАНИЗАЦИИ ПРОДАВЦА

_____ ОТМЕТКА ДИЛЕРА

ОТМЕТКИ О РЕМОНТЕ

	НАИМЕНОВАНИЕ РАБОТ	ПРИМЕЧАНИЕ
1	_____ ДАТА:	
2	_____ ДАТА:	
3	_____ ДАТА:	

ООО «ВЕРТРО»

117556, г. Москва, Симферопольский бульвар, 3 тел.:
8(800) 707-52-56 (бесплатно по РФ), www.vertro.ru



**ЧИЛЛЕРЫ С ВОЗДУШНЫМ
ОХЛАЖДЕНИЕМ КОНДЕНСАТОРА**

JBA

ТУ 3644-039-89653663-2013



ПАСПОРТ

15.A01.04



Схема обозначения чиллеров



① **Перечень исполнений чиллеров** (может применяться только одно из них):

- U0 – без встроенных насосов и без управления внешними насосами (в обозначении не маркируется);
- U1 – без встроенных насосов с возможностью управления одним внешним насосом;
- U2 – без встроенных насосов с возможностью управления двумя внешними насосами;
- 1A – один встроенный низконапорный насос;
- 1B – один встроенный средненапорный насос;
- 1C – один встроенный высоконапорный насос;
- 2A – два встроенных низконапорных насоса;
- 2B – два встроенных средненапорных насоса;
- 2C – два встроенных высоконапорных насоса;

② **Дополнительное опциональное оснащение** (устанавливается на заводе-изготовителе):

- ЕС - плата последовательного интерфейса технологии Ethernet (Web Server);
- MB - плата последовательного интерфейса RS 485;
- LW – плата последовательного интерфейса платформы LonWorks;

Примечание: Для любого чиллера может применяться только одна из опций.

③ **Варианты подсоединений вводных труб гидравлического контура чиллеров** :

- R – коническая трубная резьба по ГОСТ 6211-81 / ISO R7 / DIN 2999 (стандартное исполнение - в обозначении не указывается);
- V – грувлочное по ГОСТ Р 51737-2001;
- G – цилиндрическая трубная резьба по ГОСТ 6357-81 / ISO R228 / DIN 259;
- F – фланцевое по ГОСТ 12815-80;

7. СВЕДЕНИЯ ОБ ОБЯЗАТЕЛЬНОЙ СЕРТИФИКАЦИИ

Чиллер соответствует всем национальным и международным стандартам, а также Техническими регламентам Таможенного союза, требования которых признаны обязательными для данной продукции.

Декларация соответствия ТР ТС: TC N RU Д-RU.АИ62.В.00495 от 27.01.2015г.

8. ГАРАНТИЙНЫЕ ОБЯЗАТЕЛЬСТВА

Изготовитель: ООО "ВЕРТРО", адрес: 117556, г. Москва, Симферопольский бульвар, 3, тел.: 8 (800) 200-53-44 (бесплатно по РФ).

Предприятие-изготовитель гарантирует соответствие изделий требованиям технических условий при соблюдении потребителем правил его эксплуатации, транспортирования, хранения и монтажа указанным в настоящем паспорте и Руководстве по монтажу и эксплуатации.

Гарантийный срок – 36 месяцев со дня продажи изделия.

По вопросам обеспечения гарантийных обязательств обращаться в компанию «**КиН Сервис**» (140091 Московская обл., г.Дзержинский, ул. Энергетиков д.1).

Телефон “горячей линии” (495) **748-04-16**.

Оборудование снимается с гарантии в случае выполнения предприятием-потребителем ремонта, частичной или полной разборки оборудования, а также его элементов без письменного согласования данных действий с компанией «КиН Сервис».

9. СВЕДЕНИЯ О РЕКЛАМАЦИЯХ

9.1. Приемка оборудования по качеству производится потребителем в порядке, установленном «Инструкцией о порядке приемки продукции производственно-технического назначения и товаров народного потребления по качеству» утвержденной Постановлением Госарбитража при Совете Министров СССР от 25 апреля 1966г. №П-7.

9.2. При получении оборудования следует убедиться в соответствии его комплектации заказу (сравните данные шильдика технических данных на корпусе с заказом) и отсутствии механических повреждений, которые могли возникнуть при транспортировке.

На шильдике технических данных должна содержаться информация:

- | | |
|--|--------------------------------------|
| - модель чиллера | - марка холодильного масла |
| - серийный номер чиллера | - питание, В/Гц/фаз |
| - холодопроизводительность, кВт | - транспортировочная масса, кг |
| - номинальная потребляемая мощность, кВт | - объем расширительного бака, л |
| - максимальный рабочий ток, А | - номер комплекта электрических схем |
| - марка и масса хладагента, кг | |

9.3. При обнаружении несоответствия качества, комплектности и т.п. потребитель обязан вызвать представителя предприятия-продавца для рассмотрения претензии и составления акта приемки продукции по качеству, который является основанием для решения вопроса о правомерности предъявляемой претензии.

9.4. При нарушении потребителем (заказчиком) правил транспортирования, приемки, хранения, монтажа и эксплуатации изделий претензии по качеству не принимаются.

Примечание: Предприятие-изготовитель оставляет за собой право внесения в конструкцию изделия изменений, не ухудшающие его потребительских качеств, и не отраженных в настоящем паспорте.

ДЛЯ ЗАМЕТОК

Настоящий паспорт является основным документом водоохлаждающих установок с воздушным охлаждением конденсатора осевыми вентиляторами JBA 039 ... 190 (далее «чиллерь»), удостоверяющим их технические характеристики, гарантированные предприятием-изготовителем.

1. ОБЩИЕ СВЕДЕНИЯ ОБ ИЗДЕЛИИ

Чиллер **JBA** _____ ТУ 3644-039-89653663-2013

Заводской номер _____ Дата выпуска _____

Отметка о приемке качества _____

« _____ » _____ Г.

2. НАЗНАЧЕНИЕ И ОПИСАНИЕ КОНСТРУКЦИИ

Чиллеры предназначены для охлаждения жидкостей (воды, водных ингибированных растворов этиленгликоля или пропиленгликоля пониженной вязкости и т.п.) и могут использоваться в системах кондиционирования воздуха и различных технологических процессах.

Монтаж и эксплуатация чиллеров выполняется в наружном исполнении в условиях умеренного (У) климата 1-й категории размещения по ГОСТ 15150. Диапазон рабочих температур окружающего воздуха от +5°C до +44°C (48÷50°C*).

* **Примечание:** При работе чиллера при температуре окружающего воздуха выше +44°C возможно снижение холодопроизводительности на одну ступень (см. п.12 главы 2 Руководства по монтажу и эксплуатации). При сниженной холодопроизводительности чиллер может работать вплоть до температуры окружающего воздуха +48÷50°C.

Несущий корпус чиллера изготовлен из оцинкованной листовой стали с двухсторонней окраской порошковым полиэфирным покрытием (RAL 7035, белый, шагрень). Корпус оснащен съемными панелями (**Рис. 3.1 - 3.4**), поз.5) доступа к щиту управления (поз.4) и внутренним компонентам. Панели оснащены ручками и крепятся болтами (S10). Корпус устанавливается на резиновых виброизоляторах (поз.10). На панели основания расположены резиновые кабельные вводы (поз.11) для подвода кабелей питания и управления снизу. Крепежные элементы выполнены из оцинкованной стали.

Спиральные компрессоры (поз.2) с трёхфазными электродвигателями оснащены встроенной защитой обмоток электродвигателя от перегрева и внешней защитой по температуре нагнетания. Все компрессоры стандартно оснащены подогревателями картера.

Осевые низкооборотные вентиляторы с плавным регулированием скорости вращения (поз.3) имеют непосредственный привод от электродвигателя с внешним ротором с классом защиты IP 54, имеют встроенную защиту от перегрева и защищены решеткой на стороне нагнетания.

Воздухоохлаждаемый конденсатор (поз.1) представляют собой группу медно-трубчатых теплообменников с оребрением из алюминиевых пластин.

Испаритель (поз.8) представляет собой пластинчатый медно-паяный теплообменник со встроенным дистрибьютором, выполненный из нержавеющей стали AISI 316. Имеет 2 независимых холодильных контура и 1 водяной контур. Испаритель тепло-пароизолирован.

Щит управления (поз.4) расположен в отдельном отсеке внутри корпуса и включает в себя: вводной выключатель, реле контроля последовательности и наличия фаз, программируемый контроллер со встроенными панелью управления и картой часов, модули расширения контроллера, устройства защиты компрессоров и насосов от перегрузок по току, цепь защиты электродвигателей вентиляторов и компрессоров по температуре обмоток, температуре нагнетания, высокому и низкому давлениям в холодильном контуре, регулятор скорости вращения вентиляторов, трансформатор низковольтного питания цепей автоматики, магнитные пускатели.

Контроллер обеспечивает управление чиллером, а также индикацию всех параметров: заданной и фактической температуры хладоносителя, реального времени, процента нагрузки, отображение состояния чиллера (работа/авария/блокировка). Контроллер производит ротацию компрессоров и насосов по наработке, ведение журнала аварийных состояний с датой и временем их возникновения, ведение журнала с наработкой компрессоров, насосов и всего чиллера.

Расширенные функции контроллера (опциональное оснащение): возможность установки одной из плат для подключения к сети интегральной автоматизации зданий – BMS.

В чиллерах используются один или два холодильных контура с двумя или тремя компрессорами (в зависимости от модели). Каждый холодильный контур снабжен фильтром-осушителем, смотровым стеклом с индикатором влажности, соленоидным вентилем, механическим терморегулирующим вентилем с внешним уравниванием давления и значением MOP +15°C, аварийными реле высокого и низкого давления с ручным возвратом в рабочее состояние (для реле низкого давления возврат в рабочее положение осуществляется кнопкой SB в щите управления), электронными измерительными датчиками высокого и низкого давления и сервисными клапанами Шрёдера. Линия всасывания тепло- и пароизолирована.

Гидравлический контур собран с применением легкоъемных гравлочных соединений. В стандартном исполнении в его состав входят датчики температуры хладоносителя на входе и выходе из испарителя, автоматический воздухоотводной клапан с отсечным клапаном, реле протока на выходе хладоносителя из испарителя и предохранительный клапан (6 бар) с дренажным отводом (поз.12).

В случае комплектации чиллера встроенными центробежными циркуляционными насосами устанавливается расширительный бак. При установке двух насосов для каждого из них устанавливается обратный клапан. Гидравлический контур и кожухи рабочих колес насосов тепло- пароизолированы.

Гидравлический контур всех чиллеров проверяется на герметичность и срабатывание предохранительного клапана, а так же производится настройка реле протока.

Конфигурационные параметры по контроллеру

Параметр	Уставка
Регулирование холодопроизводительности по температуре входящего (inlet) или выходящего (outlet) хладоносителя	INLET / OUTLET
Роль чиллера*	MASTER / SLAVE (1 / 2 / 3 / 4 / 5)
Количество чиллеров slave * (заполняется для чиллера MASTER)	1 / 2 / 3 / 4 / 5
Насосы: общие (shared) / индивидуальные (separate) *	SHARED / SEPARATE

* заполняется только для модульной системы

Параметры включения функции «РАЗГРУЗКА» (если функция включена)

Параметр **	Значение
Pa 16	
Pa 19	
Pa 20	

** описание параметров см. п.6.10 главы 2 Руководства по монтажу и эксплуатации

Изменение паролей доступа

(см. п.6.16 главы 2 Руководства по монтажу и эксплуатации)

Уровень доступа	Пароль по умолчанию	Новый пароль
Уровень 2 (User)	0000	
Уровень 3 (Service)	8737	

Ответственный за измерения (ФИО) _____

Ответственный за ввод в эксплуатацию (ФИО) _____

Характеристики питания chillera

Фазное напряжение, В			Линейное напряжение, В		
L1 – L2	L1 – L3	L2 – L3	L1 - N	L2 - N	L3 - N

Испытание гидравлической системы давлением (опрессовка)

Параметр	Единица измерения	Начало испытания	Окончание испытания
		«___» ___ 20__ г.	«___» ___ 20__ г.
Время	час.		
Давление	бар		
Температура окружающей среды	°С		
Наличие утечки	ДА / НЕТ		

Параметры системы при вводе в эксплуатацию

(фиксируются при выходе на рабочий режим)

ЧИЛЛЕР	Единицы измерения	Значения замеров			Значение Исп
		И1	И2	И3	
Темпер. окружающей среды	°С				
Давление всасывания	Контур 1	бар			
	Контур 2	бар			
Давление конденсации	Контур 1	бар / °С			
	Контур 2	бар / °С			
Температура хладонотителя поступающего в чиллер	°С				
Температура хладонотителя выходящего из чиллера	°С				
Разность температур хладонотителя на входе и выходе из испарителя	°С				

В состоянии поставки вводные патрубки гидравлического контура (поз.6) и сливной патрубков (поз.12) закрыты пластиковыми заглушками.

Каждый чиллер проходит тепловые испытания на поверочном стенде предприятия-изготовителя.

Холодильные контуры всех чиллеров проверяются на герметичность:

- вакуумированием (6 часов при давлении 5Па – допускается увеличение давления не более 50Па);
- опрессовкой под давлением 30 бар в течение 24 часов;

Производится проверка срабатывания аварийных реле высокого и низкого давления холодильных контуров.

Холодильные контуры чиллера заправлены хладагентом R407C.

3. ТЕХНИЧЕСКИЕ ХАРАКТЕРИСТИКИ

Внешний вид чиллеров представлен на рисунках 3.1, 3.2, 3.3 и 3.4.

Технические данные полученные для хладагента **R407C** приведены в таблицах 3.1 и 3.2.

Транспортировочная масса чиллеров в зависимости от исполнения приведена в таблице 3.3.

Используемое компрессорное масло **FV-68S** (поливинилэфирное).

Таблица 3.1. Технические характеристики чиллеров моделей 039÷079

Параметр	Типоразмер					
	039	048	054	064	072	079
Холодопроизводительность, кВт *1	45	52	59	70	80	90
Питание, В / Гц / фаз	~400 / 50 / 3+N+PE					
Максимальный рабочий ток чиллера без насосов	34,1	39,8	43,7	46,6	59,2	67,4
Максимальный рабочий ток чиллера с насосами "А"	36,3	42,0	45,9	51,1	62,1	72,3
Максимальный рабочий ток чиллера с насосами "В"	37,5	43,2	47,9	50,8	63,5	74,6
Максимальный рабочий ток чиллера с насосами "С"	40,4	46,1	51,1	54,0	67,6	77,8
Уровень звукового давления, dB(A) *2	64	64	64	71	71	71
Компрессоры						
Количество, шт.	3	3	3	4	4	6
Общая потребляемая мощность, кВт*1	14,2	16,9	18,8	21,7	23,5	26,5
Максимальный рабочий ток, А	31,2	36,9	40,8	49,2	54,4	62,4
Максимальный пусковой ток, А	68,8	90,6	100,2	102,9	113,8	116,8
Количество холодильных контуров, шт.	1	1	1	2	2	2
Количество ступеней производительности, шт.	3	3	3	4	4	5
Ступени производительности, %	0-33-66-100		0-25-50-75-100		0-33-50-67-84-100	
Количество фреона, кг	16,5	18,9	21,5	11,7×2	15,6×2	14,8×2
Вентиляторы конденсатора						
Количество вентиляторов, шт.	2	2	2	2	2	2
Расход воздуха, м³/с	4,86	4,72	4,72	8,75	8,06	8,06
Питание, В / Гц / фаз	~230 / 50 / 1+N+PE			~400 / 50 / 3+N+PE		
Общая мощность, кВт	1,26	1,26	1,26	2,6	2,6	2,6

Таблица 3.1. (продолжение)

Параметр	Типоразмер					
	039	048	054	064	072	079
Водяной контур						
Расход воды, л/с	2,14	2,48	2,81	3,33	3,81	4,29
Потеря давления в пластинчатом теплообменнике, кПа	29,3	33,7	31,1	43,5	38,9	31,0
Номинальная мощность насоса "А", кВт	1,05	1,05	1,05	1,05	2,1	2,3
Номинальная мощность насоса "В", кВт	1,63	1,63	2	2	3	3
Номинальная мощность насоса "С", кВт	3	3	3,5	3,5	4,9	4,9
Полный напор насоса "А", кПа	145	138	131	212	204	193
Полный напор насоса "В", кПа	250	230	280	240	300	295
Полный напор насоса "С", кПа	350	345	385	375	450	450
Минимальный объем системы для работы без аккумулирующего бака, м ³	0,12	0,15	0,17	0,15	0,17	0,12
Объем расширительного бака, л* ³	8			12		
Присоединительные патрубки гидравлического контура						
Диаметр условного прохода (Ду), мм	50			65		
Присоединение резьбовое по ГОСТ 6211-81* ⁴	2"			2 ¹ / ₂ "		

*¹ температура охлаждаемой воды от 12 до 7°С, температура окружающего воздуха 35°С;

Примечание: Данные в таблице для холодопроизводительности, потребляемой мощности компрессоров и потери давления в испарителе даны для чистого испарителя при заполнении гидравлического контура водой (поправочные коэффициенты см. приложения 2 и 5 в Руководстве по монтажу и эксплуатации);

*² уровень звукового давления измерен в свободном звуковом поле на расстоянии 1 м от chillera (со стороны всасывания) и 1,5 м от опорной поверхности согласно DIN 45635.

*³ предварительное давление в расширительном баке 1,5 атм, устанавливается совместно с насосом;

*⁴ также доступны фланцевое по ГОСТ 12815-80, грувлочное по ГОСТ Р 51737-2001, или резьбовое по ГОСТ 6357-81;

Таблица 3.2. Технические характеристики chillеров моделей 096÷190

Параметр	Типоразмер					
	096	107	128	145	163	190
Холодопроизводительность, кВт * ¹	102	114	134	147	172	188
Питание, В / Гц / фаз	~400 / 50 / 3+N+PE					
Максимальный рабочий ток chillera без насосов	78,8	86,6	99,4	122,4	132,4	158,4
Максимальный рабочий ток chillera с насосами "А"	83,7	91,5	104,3	127,3	138,7	164,7
Максимальный рабочий ток chillera с насосами "В"	86,0	94,0	106,6	131,9	141,9	167,9
Максимальный рабочий ток chillera с насосами "С"	89,2	97,0	114,2	136,4	149,9	175,9
Уровень звукового давления, dB(A) * ²	71	71	71	76	76	76

Акт проведения пуско-наладочных работ

от «___» _____ 20__ г.

Объект _____

Договор _____

Монтажная организация _____

Ответственный за электросоединения (ФИО) _____

Ответственный за монтаж (ФИО) _____

Характеристики электродвигателей компрессоров

№ компрессора	Сопротивление обмоток, Ом			Рабочие токи, А		
	L1 – L2	L1 – L3	L2 – L3	L1	L2	L3

Температура окружающей среды при измерении сопротивления обмоток _____°С

Характеристики электродвигателей насосов

№ насоса	Сопротивление обмоток, Ом			Рабочие токи, А		
	L1 – L2	L1 – L3	L2 – L3	L1	L2	L3

Температура окружающей среды при измерении сопротивления обмоток _____°С

Характеристики электродвигателей вентиляторов

№ вентилятора	Сопротивление обмоток, Ом			Рабочие токи, А		
	L1 – L2	L1 – L3	L2 – L3	L1	L2	L3

Температура окружающей среды при измерении сопротивления обмоток _____°С

5.3. Подъем чиллера краном осуществляется на тросах (стропах) **2** посредством вспомогательных труб (балок) **3** вставленных в штатные отверстия опорной рамы и траверс (брусев) **4** (см. рисунок 5.1).

ВНИМАНИЕ! Чиллер имеет смещенный центр тяжести. Во избежание сваливания чиллера при подъеме и опускании, вставка труб, при наличии нескольких отверстий под них в основании корпуса, должна осуществляться строго в отверстия помеченные маркировкой. При подъеме и перемещении чиллера не допускается воздействие резких ударных и боковых нагрузок на его корпус.

5.4. При погрузке (выгрузке) и монтаже виловыми погрузочными приспособлениями (погрузчиками) чиллер необходимо располагать на вилах с опорой на обеих продольных балках опорной рамы (вилы **1** должны выступать за габарит основания корпуса), чтобы избежать повреждения нижних панелей.

ВНИМАНИЕ! Аналогично требованиям п.5.4 подъем чиллеров со смещенным центром тяжести должен осуществляться с учетом размещения меток **6** (вилы следует располагать посередине между метками).

5.5. Запрещается поднимать и двигать чиллер за присоединительные патрубки и другие навесные компоненты.

ВНИМАНИЕ! Перед подъемом чиллера убедитесь в том, что все панели корпуса надежно закреплены. Поднимайте и опускайте чиллер с соблюдением всех мер предосторожности. Наклон и сотрясения могут повредить оборудование и нарушить его рабочие характеристики. В случае подъема чиллера на тросах, необходимо защитить его корпус от сдавливания с помощью траверс и брусев. Наклон чиллера не должен превышать 15°. При выполнении погрузочно-разгрузочных работ необходимо соблюдать указания, помещенные на корпусе. Запрещается толкать чиллер или сдвигать его рычагом, прилагая силу к любой из деталей корпуса.

5.6. Чиллеры следует хранить в помещении, где колебания температуры и влажности воздуха несущественно отличаются от колебаний на открытом воздухе (например палатки, металлические хранилища без теплоизоляции).

5.7. При сезонном останове чиллера или перерыве в работе на длительный период (более 3-х месяцев) необходима консервация чиллера в порядке изложенном в Руководстве по монтажу и эксплуатации.

6. ВЫВОД ИЗ ЭКСПЛУАТАЦИИ И УТИЛИЗАЦИЯ

По окончании срока службы чиллер следует доставить в специализированную организацию занимающуюся утилизацией оборудования данного типа.

При отсутствии данной организации необходимо выполнить следующее:

- собрать хладагент и компрессорное масло и направить их в специализированную организацию по утилизации;
- разобрать чиллер на отдельные компоненты по типу металла (фреоновые трубопроводы и теплообменники – медь, корпус, водяные трубы, насосы и компрессоры – сталь и т. п.) и сдать в пункт приема металлолома;

Перечисленные действия должны осуществляться квалифицированным персоналом при полном отключении его от электропитания.

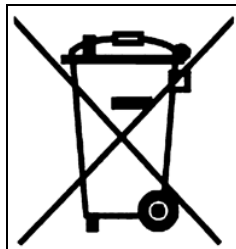


Таблица 3.2. (продолжение)

Параметр	Типоразмер					
	096	107	128	145	163	190
Компрессоры						
Количество, шт.	6	6	4	6	6	6
Общая потребляемая мощность, кВт* ¹	31,3	36,6	41,8	47,9	54,3	60,2
Максимальный рабочий ток, А	73,8	81,6	94,4	105,6	115,6	141,6
Максимальный пусковой ток, А	156,6	173,2	166,8	195,2	230,6	239,2
Количество холодильных контуров, шт.	2	2	2	2	2	2
Количество ступеней производительности, шт.	5	5	4	5	5	5
Ступени производительности, %	0-33-50-67-84-100		0-25-50-75-100	0-33-50-67-84-100		
Количество фреона, кг	16×2	22×2	25×2	24,7×2	29×2	25×2
Вентиляторы конденсатора						
Количество вентиляторов, шт.	2	2	2	3	3	3
Расход воздуха, м ³ /с	8,89	8,75	9,03	14,58	14,17	14,17
Питание, В / Гц / фаз	~400 / 50 / 3+N+PE					
Общая мощность, кВт	2,6	2,6	2,6	4,35	4,35	4,35
Водяной контур						
Расход воды, л/с	4,86	5,43	6,38	7,0	8,19	8,95
Потеря давления в пластинчатом теплообменнике, кПа	34,85	30,62	40,19	38,89	41,05	44,01
Номинальная мощность насоса "А", кВт	2,3	2,3	2,3	2,3	3	3
Номинальная мощность насоса "В", кВт	3,4	3,4	3,4	4,5	4,5	4,5
Номинальная мощность насоса "С", кВт	4,9	4,9	7	8,3	8,3	8,3
Полный напор насоса "А", кПа	187	180	170	160	201	183
Полный напор насоса "В", кПа	275	265	255	290	270	250
Полный напор насоса "С", кПа	450	430	390	410	400	390
Минимальный объем системы для работы без аккумулирующего бака, м ³	0,15	0,17	0,29	0,22	0,25	0,29
Объем расширительного бака, л* ³	12		18			
Присоединительные патрубки гидравлического контура						
Диаметр условного прохода (Ду), мм	65		80			
Присоединение резьбовое по ГОСТ 6211-81* ⁴	2 ¹ / ₂ "		3"			

*¹ температура охлаждаемой воды от 12 до 7°С, температура окружающего воздуха 35°С;

Примечание: См. в таблице 3.1.

*² уровень звукового давления измерен в свободном звуковом поле на расстоянии 1 м от чиллера (со стороны всасывания) и 1,5 м от опорной поверхности согласно DIN 45635.

*³ предварительное давление в расширительном баке 1,5 атм, устанавливается совместно с насосом;

*⁴ также доступны фланцевое по ГОСТ 12815-80, гравлочное по ГОСТ Р 51737-2001, или резьбовое по ГОСТ 6357-81;

Таблица 3.3. Транспортная масса чиллеров, кг

Исполнение чиллера	Типоразмер					
	039	048	054	064	072	079
U0, U1 и U2	731	746	751	782	800	908
1A	746	761	766	797	820	928
1B	746	761	771	802	835	943
1C	766	781	786	817	835	943
2A	766	781	786	817	850	958
2B	771	786	796	827	880	988
2C	806	821	826	857	880	988

Исполнение чиллера	Типоразмер					
	096	107	128	145	163	190
U0, U1 и U2	1048	1069	984	1314	1349	1365
1A	1066	1087	1009	1339	1374	1390
1B	1086	1107	1024	1354	1389	1405
1C	1086	1107	1069	1409	1444	1460
2A	1096	1117	1044	1374	1413	1429
2B	1131	1152	1080	1410	1445	1461
2C	1131	1152	1160	1509	1544	1560

Основные элементы конструкции (см. рисунки 3.1 ÷ 3.4):

- 1 – теплообменники конденсатора,
- 2 – компрессоры;
- 3 – вентиляторы;
- 4 – щит управления;
- 5 – съемные панели;
- 6 – вводные патрубки гидравлического контура;
- 7 – циркуляционные насосы;
- 8 – теплообменник испарителя;
- 9 – расширительный бак;
- 10 – виброопоры;
- 11 – кабельные вводы;
- 12 – сливной патрубков предохранительного клапана;

4. КОМПЛЕКТ ПОСТАВКИ

Чиллеры поставляются в собранном и готовом к установке виде (заправленные фреоном). Каждый чиллер снабжается настоящим паспортом, руководством по монтажу и эксплуатации и комплектом принципиальных электрических схем (внутри корпуса в щите управления (Рис. 3.1 – 3.4, поз.4)).

Примечания:

1. Резиновые виброизоляторы корпуса (рис.3.1 – 3.4, поз.10) не установлены и уложены в щите управления (поз.4).
2. Описание поставляемого дополнительно опционального оснащения приведено в главе 1 «Назначение и описание конструкции» и указано в листке заказа.
3. Запасные части и инструмент в комплект поставки не входят.

5. ТРАНСПОРТИРОВАНИЕ И ХРАНЕНИЕ

5.1. Чиллеры транспортируются установленными на штатных транспортных деревянных брусках в собранном виде, упакованными в целлофан. Решетки теплообменников снаружи закрыты пенопластовыми панелями по ГОСТ 16337.

При транспортировке водным транспортом чиллеры дополнительно необходимо упаковывать в ящики по ГОСТ 2991 или ГОСТ 10198.

При транспортировке в районы Крайнего Севера и труднодоступные районы чиллеры необходимо упаковывать по ГОСТ 15846.

Дополнительная упаковка производится самостоятельно заказчиком или его транспортной компанией.

5.2. Чиллеры могут транспортироваться любым видом транспорта, обеспечивающим их сохранность и исключая механические повреждения, в соответствии с правилами перевозки грузов, действующим на транспорте используемого вида.

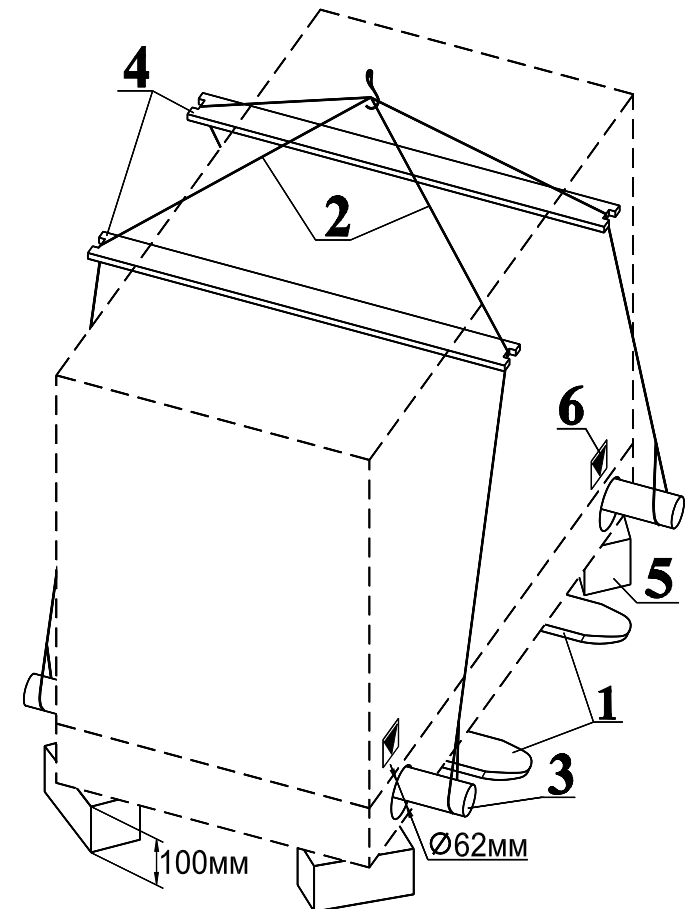


Рисунок 5.1

Рисунок 3.4. Компоновка и основные размеры чиллеров типоразмеров 145 / 163 / 190

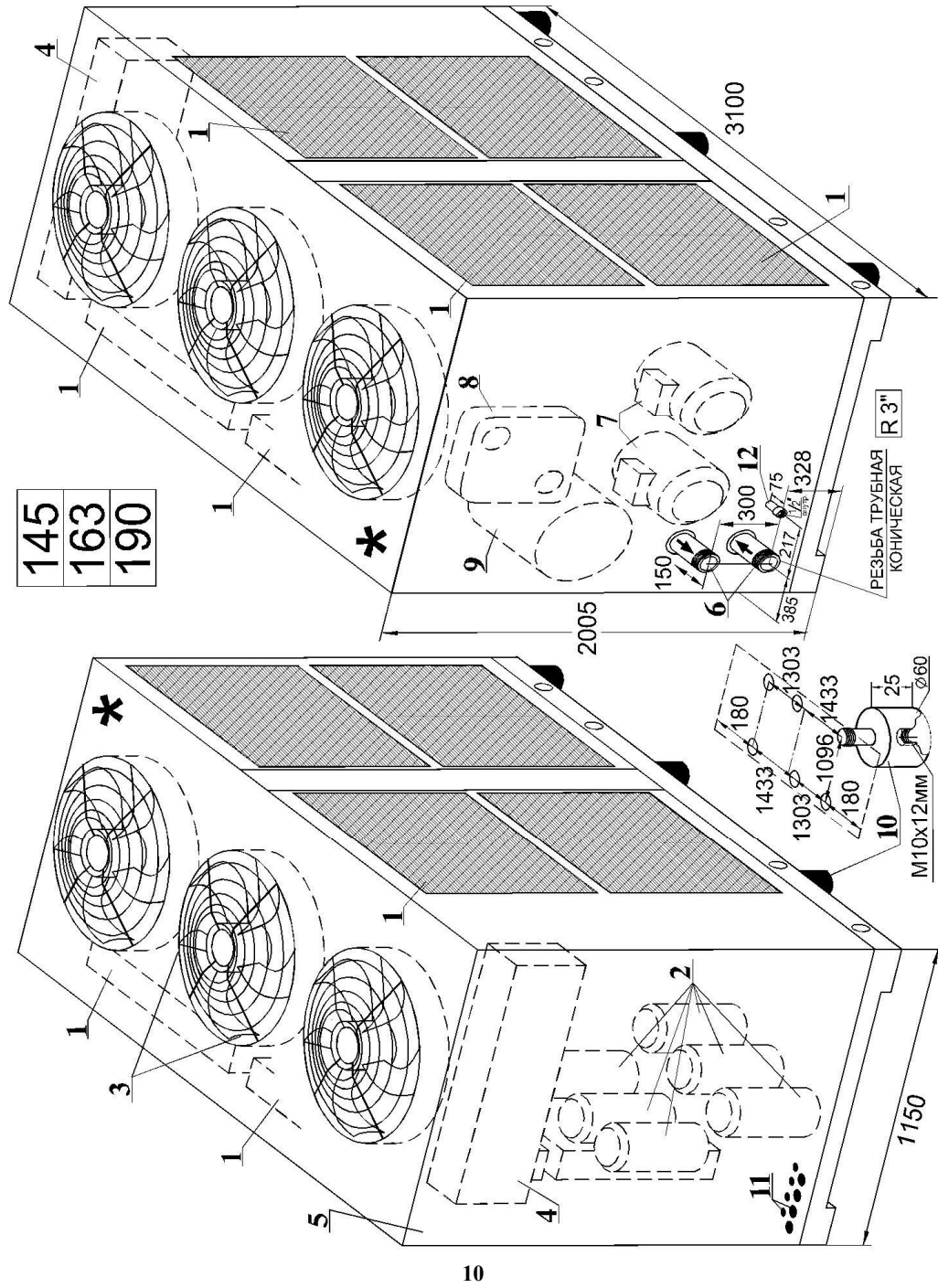


Рисунок 3.1. Компоновка и основные размеры чиллеров типоразмеров 039 / 048 / 054

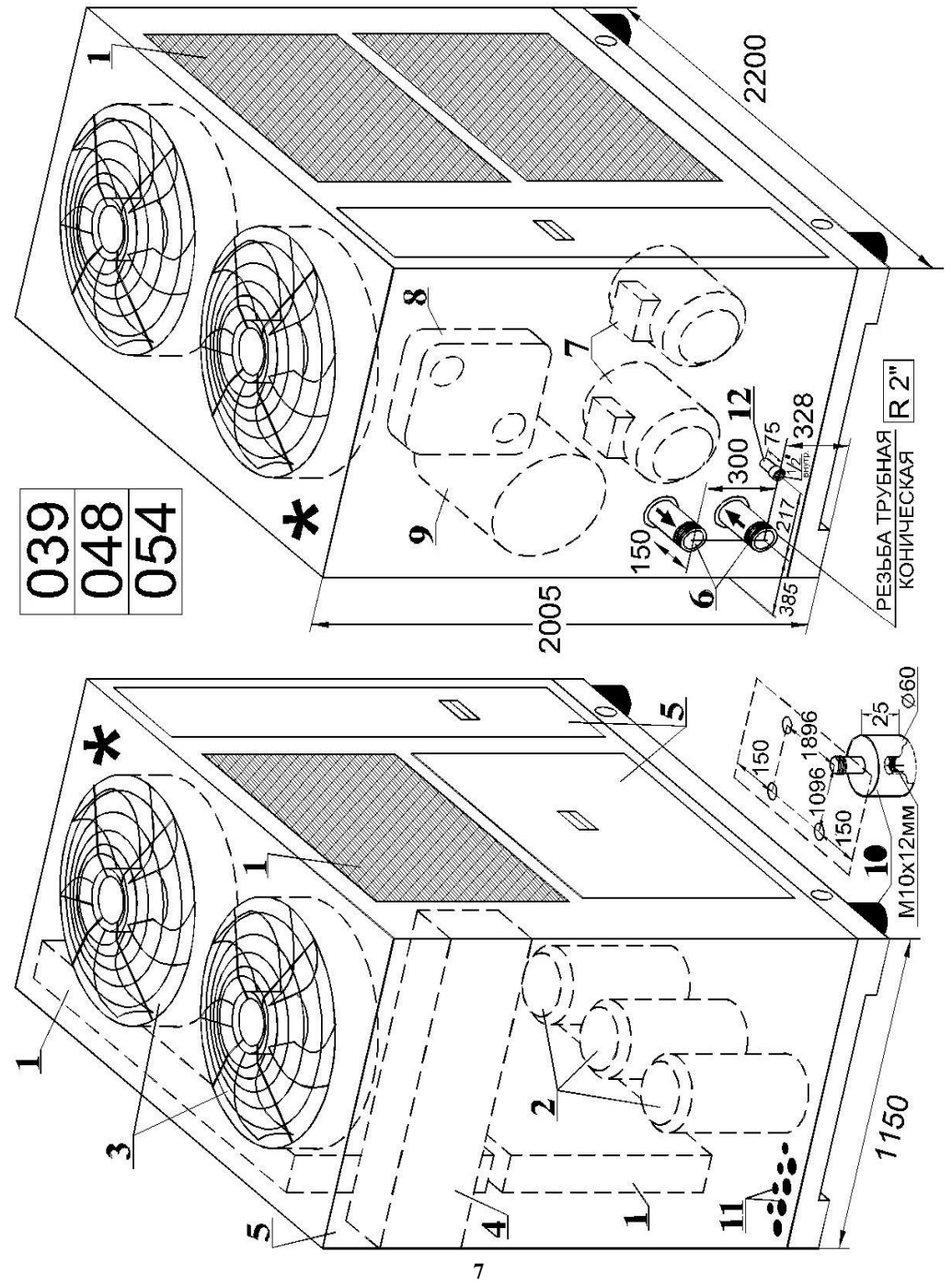


Рисунок 3.2. Компоновка и основные размеры chillеров типоразмеров 064 / 072 / 079

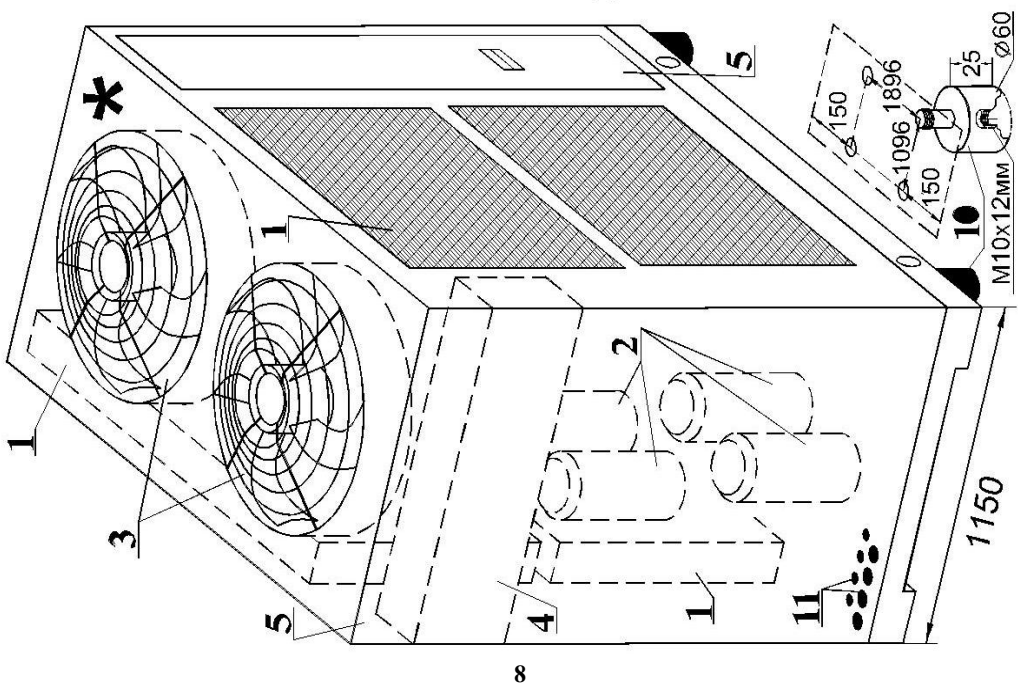
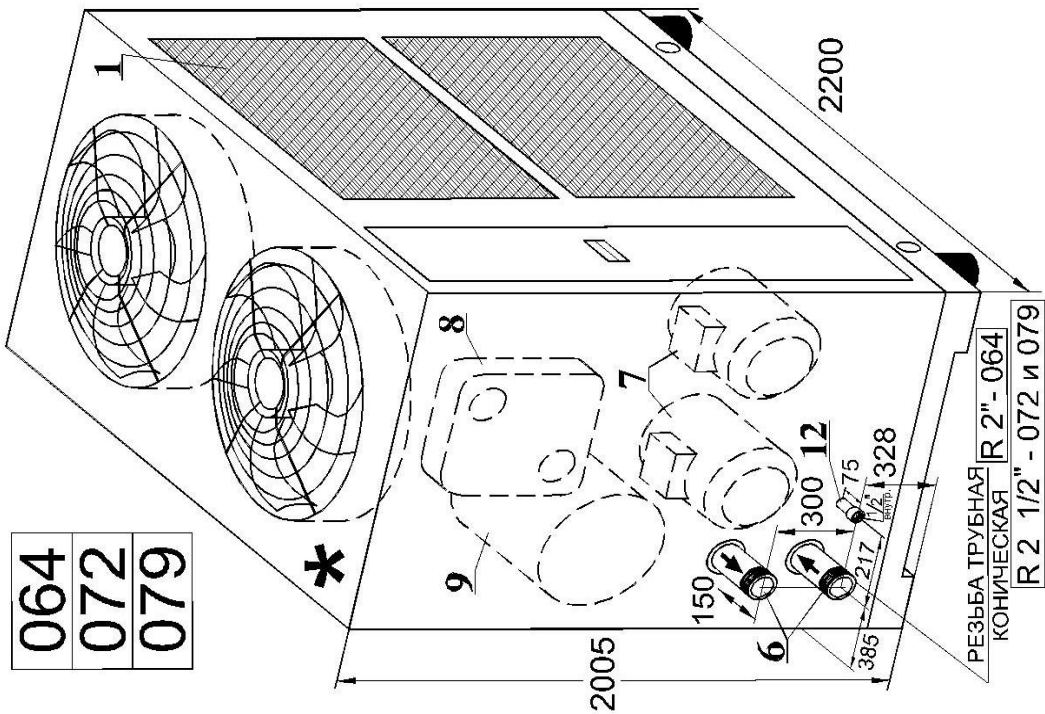


Рисунок 3.3. Компоновка и основные размеры chillеров типоразмеров 096 / 107 / 128

