

Неисправность	Вероятная причина	Способ устранения
Сильная вибрация или шум при работе установки	<ol style="list-style-type: none"> <li>1. Нарушение балансировки рабочего колеса вентилятора.</li> <li>2. Слабая затяжка крепежных соединений.</li> <li>3. Износ подшипников электродвигателя.</li> <li>4. Неисправны амортизаторы рамы.</li> <li>5. Посторонние предметы в установке.</li> <li>6. Вибрация лопаток заслонок или стенок воздухопроводов.</li> <li>7. Электромагнитный шум в обмотках электродвигателя в результате падения напряжения.</li> <li>8. Увеличенный, по сравнению с расчетным, расход воздуха.</li> </ol>	<ol style="list-style-type: none"> <li>1. Отбалансировать рабочее колесо вентилятора.</li> <li>2. Проверить соединения.</li> <li>3. Заменить подшипники.</li> <li>4. Заменить амортизаторы.</li> <li>5. Удалить посторонние предметы.</li> <li>6. Устранить причину вибрации.</li> <li>7. Восстановить нужное электропитание вентилятора.</li> <li>8. Проверить расход воздуха.</li> </ol>
Повышенный износ приводного ремня блока с резервным двигателем вентилятора	<ol style="list-style-type: none"> <li>1. Недостаточное натяжение ремня.</li> <li>2. Не выровнены шкивы.</li> </ol>	<ol style="list-style-type: none"> <li>1. Отрегулировать натяжение.</li> <li>2. Вывести шкивы в единой плоскости вращения.</li> </ol>
Недостаточное увлажнение воздуха	<ol style="list-style-type: none"> <li>1. Загрязнение водяного фильтра.</li> <li>2. Загрязнение форсунок или трубопроводов.</li> <li>3. Низкий уровень воды в поддоне вследствие поломки поплавкового клапана.</li> </ol>	<ol style="list-style-type: none"> <li>1. Проверить и очистить фильтр.</li> <li>2. Проверить работу и очистить форсунки.</li> <li>3. Проверить работу клапана.</li> </ol>
Неравномерное распределение воды в секции содового увлажнения по кассете – сухие пятна или полосы	<ol style="list-style-type: none"> <li>1. Засорились отверстия в водораспределительном коллекторе.</li> <li>2. Недостаточная подача воды в коллектор.</li> </ol>	<ol style="list-style-type: none"> <li>1. Прочистить (см. раздел монтажа).</li> <li>2. Проверьте отсутствие засоров или отрегулируйте кран подачи воды.</li> </ol>
Проскок капель через каплеуловитель	Повышенный расход воздуха через него	Проверить расход

**ВНИМАНИЕ!** При первом срабатывании (размыкании) термоконтакта вентиляторов (клеммы ТК на схеме) необходимо обесточить электродвигатель и устранить вероятную причину перегрева которая может быть в превышении нагрузки (избыточное сопротивление воздушной сети, загрязнение воздушного фильтра, попадания в сеть посторонних предметов или слишком высокой температуры воздуха), или отклонения параметров напряжения питающей сети более чем на 10%.

## УСТАНОВКИ ЦЕНТРАЛЬНЫЕ СЕКЦИОННЫЕ



### Руководство по монтажу и эксплуатации



## СОДЕРЖАНИЕ

1. Меры безопасности . . . . .	1
2. Монтаж и эксплуатация . . . . .	
2.1. Монтаж корпусов . . . . .	1
2.2. Общие особенности монтажа . . . . .	5
2.3. Особенности монтажа отдельных секций	
2.3.1. Секции вентилятора (№ 3.1) . . . . .	6
2.3.2. Секции вентилятора радиального (№ 3.2) . . . . .	9
2.3.3. Секции воздухонагревателя водяного (№ 3.3) и воздухоохладителя водяного (№ 3.5) . . . . .	13
2.3.4. Секции воздухонагревателя электрического (№ 3.4) . . . . .	15
2.3.5. Секции воздухоохладителя фреонового (№ 3.6) . . . . .	16
2.3.6. Секции фильтрации (№ 3.9) . . . . .	20
2.3.7. Секции фильтра абсолютной очистки (№ 3.10) . . . . .	21
2.3.8. Секции сотового увлажнения U2 (№ 3.11) . . . . .	22
2.3.9. Секции рекуператора (№ 3.13) . . . . .	24
2.3.10. Секции регенератора (№ 3.15) . . . . .	26
2.3.11. Секции гликолевого рекуператора (№ 3.14) . . . . .	27
2.3.12. Секции моноблока (фильтр/нагрев/вентилятор)(№ 3.16) . . . . .	29
2.3.13. Секции промежуточные (№ 3.8) . . . . .	30
2.3.14. Секции смешения (№ 3.12) . . . . .	30
2.3.15. Панели торцевые P1 и P0 (№ 3.17) . . . . .	30
2.4. Монтаж «крышного» исполнения установок . . . . .	31
2.5. Пробный пуск и отладка . . . . .	32
2.6. Эксплуатация . . . . .	35
3. Техническое обслуживание . . . . .	36
4. Возможные неисправности и способы их устранения . . . . .	41

**Здесь и далее - номера в скобках после наименования секций соответствуют номеру пункта описания секции в паспорте.**

## 4. ВОЗМОЖНЫЕ НЕИСПРАВНОСТИ И СПОСОБЫ ИХ УСТРАНЕНИЯ

Неисправность	Вероятная причина	Способ устранения
Вентилятор не запускается	<ol style="list-style-type: none"> <li>Отсутствует электропитание.</li> <li>Неправильно выполнены электрические подключения или нарушен контакт.</li> <li>Неисправен электродвигатель вентилятора.</li> <li>Заблокирована посторонним предметом крыльчатка.</li> <li>Обрыв в обмотке статора.</li> </ol>	<ol style="list-style-type: none"> <li>Проверить провода и контакты электропитания.</li> <li>Проверьте последовательность чередования фаз, напряжение в сети и контакты.</li> <li>Проверьте сопротивление изоляции между обмотками электродвигателя, а также между обмотками и землей.</li> <li>Разблокировать.</li> <li>Заменить электродвигатель.</li> </ol>
Избыточная производительность установки	<ol style="list-style-type: none"> <li>Нарушена герметичность системы.</li> <li>Неправильное положение заслонки (дресселя).</li> <li>Отсутствуют или порваны фильтры.</li> <li>Неверно рассчитана или налажена сеть.</li> </ol>	<ol style="list-style-type: none"> <li>Устранить негерметичность.</li> <li>Отрегулировать положение.</li> <li>Проверить фильтры.</li> <li>Проверить расчет и работу сети.</li> </ol>
Недостаточная производительность установки	<ol style="list-style-type: none"> <li>Сопротивление сети выше расчетного.</li> <li>Засорены фильтры или теплообменники.</li> <li>Загрязнение или обмерзание теплообменников или заслонки.</li> <li>Колесо вентиляционной секции вращается в обратную сторону.</li> <li>Неправильное положение открытия заслонки.</li> <li>Утечка воздуха через неплотности.</li> <li>Неверно рассчитана или налажена сеть.</li> <li>Низкое питающее напряжение.</li> </ol>	<ol style="list-style-type: none"> <li>Уменьшить сопротивление сети.</li> <li>Очистить или заменить.</li> <li>Очистить и проверить режимы работы.</li> <li>Переключить фазы на клеммах электродвигателя.</li> <li>Проверить положение заслонки.</li> <li>Устранить утечки.</li> <li>Проверить расчет и работу сети.</li> <li>Восстановить напряжение.</li> </ol>
Низкая тепло- или холодо-производительность теплообменников	<ol style="list-style-type: none"> <li>Загрязнение или обмерзание теплообменника.</li> <li>Плохая циркуляция энергоносителя из-за завоздушивания теплообменника.</li> <li>Неправильная установка или подключение (обвязка) теплообменника.</li> <li>Неправильная работа системы автоматического регулирования.</li> <li>Недостаточный расход или температура энергоносителя.</li> </ol>	<ol style="list-style-type: none"> <li>Очистить и проверить режимы работы.</li> <li>Стравить воздух из сети.</li> <li>Проверить установку и подключение.</li> <li>Проверить работу системы.</li> <li>Отрегулировать параметры энергоносителя.</li> </ol>

3.7. При **ТО-3** производятся:

• **ТО-2**;

#### **ОБЩЕЕ**

- Очистка внутренней полости установки от загрязнений (очистка упрощается за счет возможности снятия любых доступных панелей – см. п. 2.1.11);

#### **ВЕНТИЛЯТОР**

- Проверка уровня вибрации рабочего колеса - средняя квадратичная величина виброскорости в районе крепления электродвигателя к раме корпуса не должна превышать 6,3 мм/сек на всех рабочих режимах работы;

#### **ФИЛЬТР АБСОЛЮТНОЙ ОЧИСТКИ**

- Проверка состояния (загрязненность, целостность и герметичность) фильтрующей вставки;  
**Примечание:** Установка новой вставки при её замене производится при полной очистке и дезинфекции всей установки и системы воздухопроводов (одновременно рекомендуется заменить все фильтрующие вставки во всех секциях фильтрации установки).

#### **ЭЛЕКТРИЧЕСКИЕ НАГРЕВАТЕЛИ**

- Проверка отсутствия пробоя блока ТЭНов на корпус;

#### **СОТОВОЕ УВЛАЖНЕНИЕ**

- Дезинфекция воды. Рекомендуется регулярно (два раза в год) измерять количество бактерий в циркулирующей воде и при их количестве более 1000 CFU/мл, а для бактерий типа «Легионелла» более 1 CFU/мл проводить дезинфекцию физическим или химическим методом – по совету специалистов по гигиене производящих анализ воды;

#### **ЭЛЕКТРИЧЕСКИЕ НАГРЕВАТЕЛИ**

- Проверка отсутствия пробоя блока ТЭНов на корпус;

3.8. Необходимо вести учет технического обслуживания по форме, приведенной ниже.

Дата	Количество часов работы с начала эксплуатации	Вид технического обслуживания	Замечания о техническом состоянии изделия	Должность фамилия, подпись ответственного лица

Настоящее руководство является объединенным эксплуатационным документом установок секционных теплоизолированных (далее по тексту «установок») типоразмеров 0,5 ÷ 5,5.

Руководство содержит сведения, необходимые для правильной и безопасной их эксплуатации.

### **1. МЕРЫ БЕЗОПАСНОСТИ**

1.1. При подготовке установок к работе и при их эксплуатации необходимо соблюдать требования безопасности, изложенные в ГОСТ 12.4.021, «Правила техники безопасности при эксплуатации электроустановок потребителей» и «Правилах технической эксплуатации электроустановок потребителей».

1.2. К монтажу и эксплуатации допускаются лица ознакомленные с настоящим руководством и прошедшие инструктаж по технике безопасности по «Правилам техники безопасности при эксплуатации электроустановок потребителей» и «Правилам технической эксплуатации электроустановок потребителей» и имеющие квалификационную группу по электробезопасности не ниже 3.

1.3. При разгрузке и монтаже секций необходимо руководствоваться правилами погрузочно-разгрузочных и такелажных работ.

1.4. При работах, связанных с опасностью поражения электрическим током (в том числе статическим электричеством) следует применять защитные средства.

1.5. Место монтажа установок и вентиляционная система должны иметь устройства, предохраняющие от попадания в вентилятор посторонних предметов и обеспечивать свободный доступ к местам обслуживания их во время эксплуатации.

1.6. Заземление установок производится в соответствии с «Правилами устройства электроустановок» (ПУЭ). Значение сопротивления между заземляющим выводом и каждой, доступной прикосновению металлической нетоковедущей частью кондиционера, которая может оказаться под напряжением, не должно превышать 0,1 Ом.

1.7. При испытаниях, наладке и работе установок их всасывающее и нагнетающее отверстия должны быть ограждены, чтобы исключить травмирование людей воздушным потоком и вращающимися частями. Съемные сервисные панели должны быть закрыты.

1.8. Работник, включающий установку, обязан предварительно принять меры по прекращению всех работ на данной установке, и оповестить персонал о пуске.

1.9. Обслуживание и ремонт установок необходимо производить только при отключении их от электросети (выключенных автоматах защиты) и полной остановки вращающихся частей.

1.10. Во избежание возможных повреждению внутренних пластиковых элементов установки (лопаток каплеуловителя, элементов секций увлажнения и т.п.) не допускается повышение температуры внутри неё более 60°C. Необходимо предусмотреть защитные меры в работе автоматики (например, отключение нагревателя при выключении вентилятора и т.п.).

1.11. Требования охраны окружающей среды, должны обеспечиваться при проектировании установок в вентиляционных системах.

### **2. МОНТАЖ И ЭКСПЛУАТАЦИЯ**

#### **2.1. Монтаж корпусов**

2.1.1. Монтаж должен производиться в соответствии с требованиями ГОСТ 12.4.021, СнИП 3.05.01, проектной документации и настоящего руководства.

#### **2.1.2. Перед монтажом необходимо:**

- произвести осмотр секций установки. При обнаружении повреждений, дефектов, полученных в результате неправильной транспортировки или хранения, ввод установки в эксплуатацию без согласования с предприятием-продавцом не допускается;

- проверить сопротивление изоляции электродвигателей вентилятора и привода роторного генератора и при необходимости (если электродвигатель подвергался воздействию воды, либо секция длительное время хранилась на открытом воздухе) просушить его (п.3.9);

2.1.3. Универсальная комплектация установки позволяет монтировать её в канал вентиляции как в подвесном (на шпильках М8) так и в напольном исполнении. Рекомендуется монтаж установки в горизонтальном положении.

**Примечание:** При монтаже отдельных секций могут накладываться ограничения указанные ниже.

2.1.4. В состоянии поставки на секции установлен комплект ножек для напольного исполнения (см. рис. 2.1) который можно перемонтировать согласно рисунку 2.4.

Монтажные кронштейны крепятся к каркасу секций штатными винтами с внутренним шестигранником S5 (см. рис. 2.3) Усилие затяжки 0,6÷0,8 кгс/м.

2.1.5. Секции установки монтируются согласно схеме технического задания. Рекомендации по последовательности установки отдельных секций указаны в особенностях их монтажа (см. п.3) а так же, как пример, см.рисунок п. 2.6..

2.1.6. При монтаже необходимо учитывать направление воздушного потока указанное на шильдике корпусов секций, или руководствуясь рисунками настоящего руководства.

2.1.7. Секции соединяются согласно схем представленным на рисунке 2.4 прилагаемым комплектом монтажа. Секции второго этажа следует располагать таким образом, чтобы они соединились с секциями первого этажа максимальным количеством совпавших кронштейнов (например, сместить их к одному краю установки). Допускается соединение этажей установки только по крайним торцам. Не соединенные торцевые секции двух этажей допускается скреплять любым подходящим крепежом через алюминиевый профиль каркаса.

Все стыкуемые поверхности секций герметизируются самоклеющейся полосой (в комплекте не прилагается) проклеиваемой на сечении стыковки одной из секций по периметру каркаса. Герметизация по возможности должна обеспечивать возможность посекционной разборки установки.

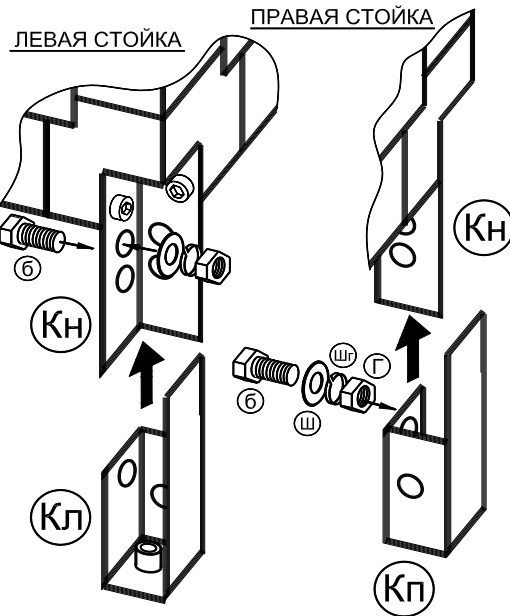
Секция № 3.11 рекуператора подвешенного (поз.1) присоединяется к смежным секциям (поз.2) при помощи штатных болтов M8×50 (поз.3) установленных в специальных отверстиях на её корпусе согласно рисунка 2.2.

Затяжку болтовых соединений на кронштейнах производить равномерно в 3 – 4 обхода с постепенным наращиванием усилия до величины не более 1кгс/м не допуская деформации кронштейнов и достигнув равномерного сжатия самоклеющейся полосы уплотнителя не менее чем на 40 % по всему периметру соединения.

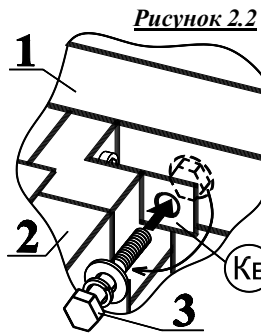
Установка при напольном варианте монтируется на горизонтальную твёрдую плоскую поверхность или раму с ограничителями (упорами) от её смещения.

**ВНИМАНИЕ!** Необходимо обеспечить равномерное и устойчивое распределение веса установки на всех опорах (подвесах).

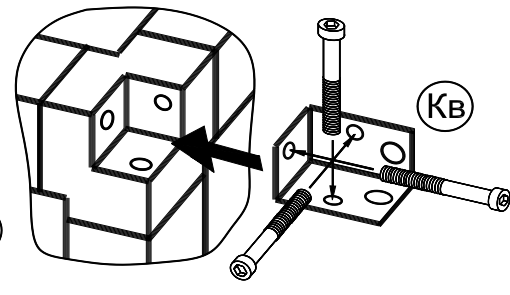
**Рисунок 2.1**



**Рисунок 2.3**



**Рисунок 2.2**



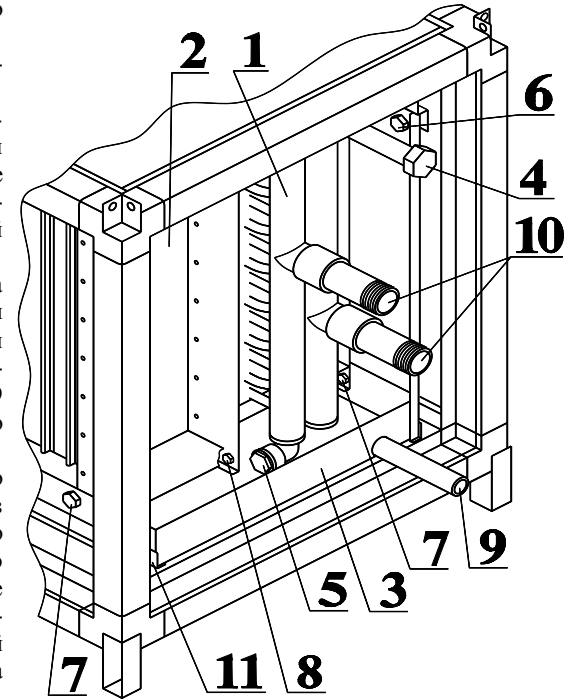
При необходимости извлечения внутреннего блока из корпуса секции (кроме блока вентилятора) достаточно (на примере водяного воздухоохладителя) удалить болты 6 (см. рисунок) крепления блока к направляющим 11 и выдвинуть его из корпуса.

Чтобы снять поддон 3 надо удалить болты 7;

Для последующего отделения теплообменника 1 от каплеуловителя 2 удаляются болты 8 (необходимо отметить взаимное расположение каплеуловителя и теплообменника для обеспечения последующей правильной сборки).

Слив хладоносителя из теплообменника гликолевого рекуператора производится при снятии наружной панели корпуса и удалении резьбовой заглушки 5. Хладоноситель при этом сливается через патрубок 9 удаления конденсата. При этом необходимо снять заглушку 4 удаления воздуха.

**Примечание:** Для гарантированного полного слива тепло- (хладо-) носителя из контура теплообменника настоятельно рекомендуется производить окончательную их продувку сжатым воздухом (давление 0,2 – 0,3МПа) через патрубки спуска воздуха и слива воды при полностью открытой на слив гидросистеме и закрытой подаче на входе.



#### **ЭЛЕКТРИЧЕСКИЕ НАГРЕВАТЕЛИ**

• Проверка работоспособности датчиков:

- датчик температуры корпуса (рис. п. 2.3.4, поз. 3) должен подавать сигнал отключения питания при нагреве корпуса более 80°C (при этом датчик по воздуху (поз.2) необходимо закоротить);
- датчик температуры воздуха (поз.2) проверяется на срабатывание при нагреве воздуха более 80°C (температура срабатывания выставляется стрелкой на корпусе датчика) и закороченном датчике температуры корпуса (поз.3);

#### **РЕКУПКАТОРЫ И РЕГЕНЕРАТОРЫ**

- Очистка радиаторов теплообменников (производится струей воздуха или воды под давлением от 0,1 до 0,2МПа в перпендикулярном направлении против хода воздуха) (необходимо осторожно обращаться с блоком ламелей)
- Проверка и при необходимости регулировка шарнирным замком 3 (см. рисунок п. 2.3.8) отсутствия проскальзывания приводного ремня на роторе 1 регенератора. При необходимости ремень укорачивается переустановкой замка на следующие отверстия в ремне;

#### **СОТОВОЕ УВЛАЖНЕНИЕ**

- Очистка элементов секции увлажнения от образований извести и др. солевых отложений и загрязнений;

**Примечание:** Кассеты необходимо очищать щёткой-ёршиком после их полного высыхания (следует осторожно обращаться с материалом – специальная бумага). При невозможности очистки кассеты её следует заменить (см. раздел монтажа).

### **ЭЛЕКТРИЧЕСКИЕ НАГРЕВАТЕЛИ**

- Проверка надежности контактов проводов на ТЭНах (рис.2.3.4, поз.1 - ключ S8) и заземления установки (рис. 2.3.4, поз. 9 - ключ S10):

### **ФРЕОНОВЫЕ ОХЛАДИТЕЛИ**

- Проверка герметичности магистрали фреонового хладагента (отсутствие пузырьков на смотровом стекле);

### **ФИЛЬТРЫ**

- Проверка состояния (загрязненность, целостность и герметичность) фильтрующих вставок;

### **УВЛАЖНЕНИЕ СОТОВОЕ**

- Проверка герметичности гидросистемы снаружи и внутри секции;
- Проверка и регулировка уровня воды в поддоне;
- Проверка состояния кассеты (целостность, загрязнение) и качества её смачивания во время работы (отсутствие несмачиваемых зон);

**Примечание:** Для очистки сотового материала от солевых отложений кассеты замачивают в неагрессивных органических растворителях и осторожно промывают струёй воды под давлением.

- Замена воды в поддоне и очистка его от солевых отложений;
- Проверка и при необходимости очистка заборного фильтра (если он установлен), поддона 1 и внутренней полости камеры секции от соляных отложений (см. рисунок в описании);
- Проверка и очистка дренажной системы (сифон);

3.6. При **ТО-2** производится:

- **ТО-1;**

### **ОБЩЕЕ**

- Проверка сопротивления изоляции кабеля питания электродвигателя вентилятора и блоков электронагревателя. На холодной установке при напряжении мегомметра 1000В оно должно быть более 0,5МОм;
- Проверка работоспособности (герметичности) и прочистка дренажных систем и поддонов сбора конденсата в секциях охлаждения, регенераторах и рекуператорах. Очистка производится 10% раствором муравьиной кислоты либо любым чистящим средством. Поддоны в секциях регенерации не извлекаются а в секциях нагрева и охлаждения вынимаются в сборе с блоком теплообменника и каплеуловителя;

### **ФИЛЬТРЫ**

- Проверка состояния и при необходимости замена (очистка) фильтрующих вставок (критерий замены для фильтров класса G – падение давления после фильтра на 250Па, для F – на 400Па). Фильтры не подлежат регенерации. Очистка встряхиванием, продувкой или промывкой допускается лишь для класса G4 - (если этого достаточно для восстановления его работоспособности по критерию замены). Карманы (заменяемых вставок) должны располагаться вертикально!

### **ЗАСЛОНКИ**

- Проверка наличия и целостности резиновых уплотнений лопаток заслонок, проверка работы и очистка лопаток и шестерен заслонок. Лопатки должны свободно и без заеданий (от руки при снятом приводе) поворачиваться из крайних положений. В закрытом положении лопатки должны плотно прилегать друг к другу.

### **ВОДЯНЫЕ НАГРЕВАТЕЛИ И ОХЛАДИТЕЛИ**

- Очистка радиаторов теплообменников воздухонагревателей, воздухоохладителей (производится струей воздуха или воды под давлением от 0,1 до 0,2МПа в перпендикулярном направлении против хода воздуха) (необходимо осторожно обращаться с блоком ламелей). В случае замятия ламелей теплообменника их необходимо выпрямить специальным инструментом – гребёнкой;

**ВНИМАНИЕ!** Блоки воздухоохладителей требуют дезинфицирующей противомикробной обработки заключающейся в распылении при продувке секции специальных хлорсодержащих препаратов (раствор хлоргексидина и т.п.). По возможности для удобства проведения этих работ рекомендуется демонтаж блока из корпуса секции и частичная его разборка.

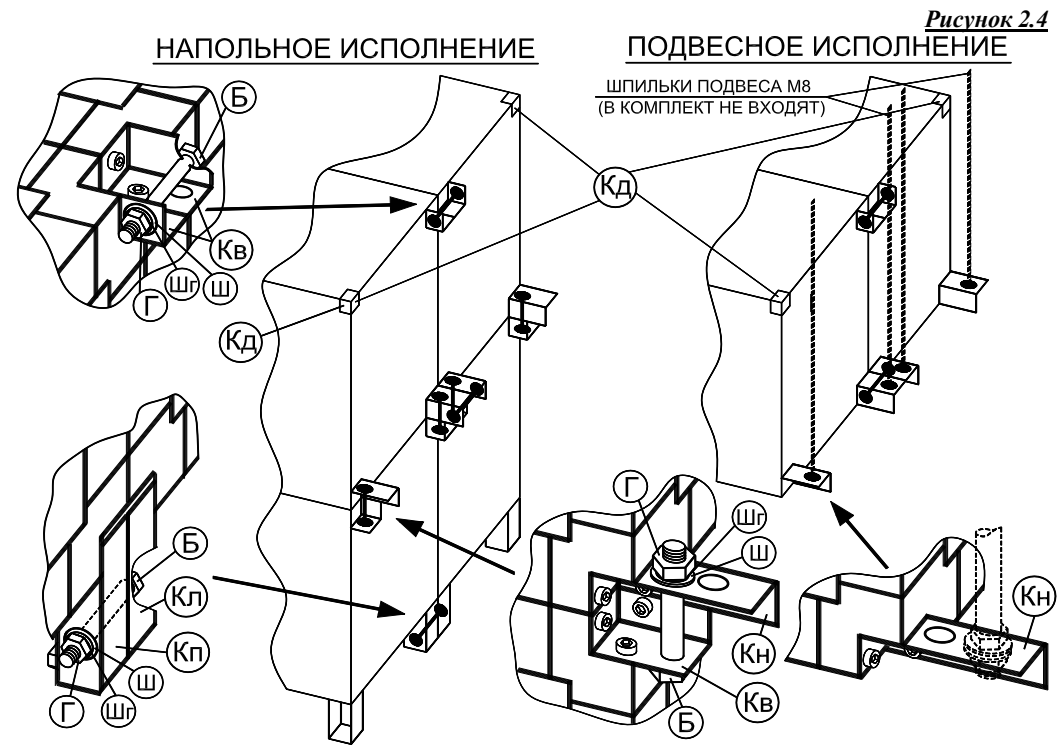


Рисунок 2.4

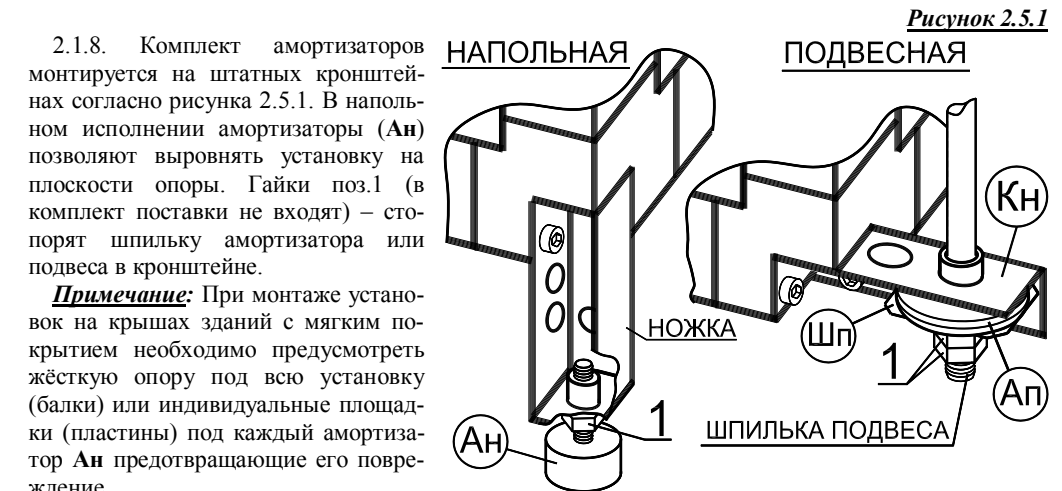


Рисунок 2.5.1

2.1.8. Комплект амортизаторов монтируется на штатных кронштейнах согласно рисунку 2.5.1. В напольном исполнении амортизаторы (АН) позволяют выровнять установку на плоскости опоры. Гайки поз.1 (в комплект поставки не входят) – стопорят шпильку амортизатора или подвеса в кронштейне.

**Примечание:** При монтаже установок на крышах зданий с мягким покрытием необходимо предусмотреть жёсткую опору под всю установку (балки) или индивидуальные площадки (пластины) под каждый амортизатор АН предотвращающие его повреждение.

2.1.9. Соединение с системой вентиляции осуществляется посредством гибких вставок и регулирующих заслонок одноименного типоразмера присоединяемых их фланцами к торцевым панелям Р1 (см. п.2.3.13) при помощи болтов М8×20 с шайбами и “гроверами”.

Усилие затяжки 1,0÷1,2 кгс/м (производится равномерно «крест-накрест» в 2 – 3 обхода с постепенным наращиванием усилия). Места соединения фланцев необходимо герметизировать.

**ВНИМАНИЕ!** Гибкие вставки не должны быть полностью растянуты и иметь запас деформации для компенсации вибраций.

2.1.10. Корпуса секций моноблоков (№ 3.13) типоразмеров с 3,0 по 5,5 имеют дополнительные «ножки»-опоры установленные посередине (см. рис.2.5.2). В подвесном исполнении ножка переставляется согласно рисунку на тех же болтах в другие штатные отверстия (усилие затяжки болтов  $1,2 \div 1,5$  кгс/м).

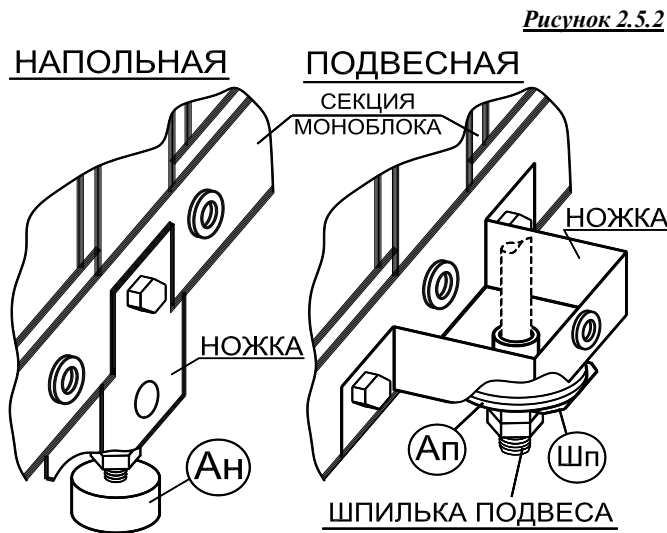
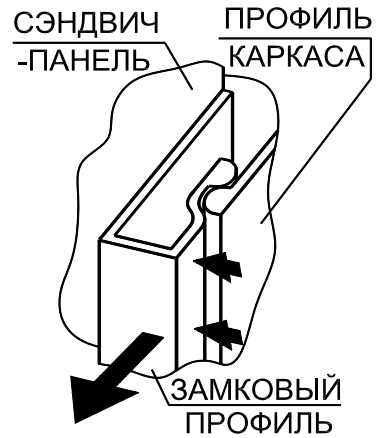
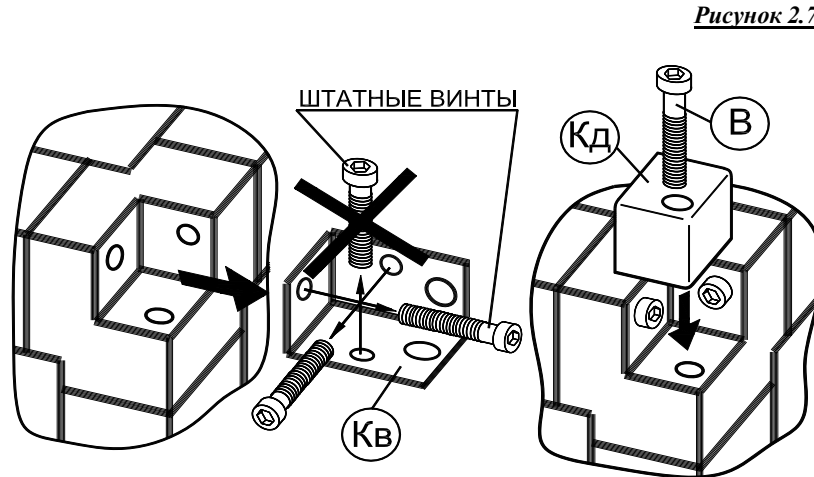


Рисунок 2.6



2.1.11. Для удобства монтажа и обслуживания у секций можно демонтировать или переставить любую панель корпуса (например, торцевую Р1 с вентиляторной секции), удалив при помощи плоской отвертки по её периметру замковый профиль (4шт.) и вынув панель наружу (см. рисунок 2.6). Установка на новое место производится в обратном порядке.

2.1.12. На крайние углы обоих торцов установки (см. рис.2.4) взамен штатных кронштейнов «Кв» (см. рис.2.7) устанавливаются декоративные крышки «Кд» из комплекта монтажа. Крышки крепятся винтом М6х60 («В») устанавливаемым взамен одного из штатных винтов крепления кронштейна «Кв».



### ВЕНТИЛЯТОР С РЕЗЕРВНЫМ ЭЛЕКТРОДВИГАТЕЛЕМ

- Проверка состояния ременной передачи комплекта резервного двигателя вентилятора:

Первичные признаки оценки состояния ременной передачи:

- наличие отслоения корда, трещины, разрывы или другие повреждения ремней требуют их срочной замены;
- наличие крошки резины под приводом являются косвенным признаком повышенного износа ременной передачи;

**ВНИМАНИЕ!** Заменяется весь комплект ремней (если их несколько) при износе хотя-бы одного из них.

- контакт ремня с ручьем шкива должен происходить по их боковым стенкам (наличие следов контакта на нижней кромке ручья шкива свидетельствует о чрезмерном его износе и требует замены шкива);
- постоянный «свист» ремней при работе с проскальзыванием;

**ВНИМАНИЕ!** Допускается кратковременное проскальзывание ремней при пуске.

- степень натяжения ремней проверяется замером прогиба каждого ремня 10 при приложении к середине любой из его ветвей силы Р ( $\pm 10\%$ ). Величина прогиба (размер Е, мм) вычисляется по формуле  $E = (S/100) \times K$ . Где S – межцентровое расстояние шкивов (мм); K – коэффициент прогиба; подбирается по типу и диаметру шкивов согласно таблице:

Тип шкива	P, кг	Диаметр шкива	K	Тип шкива	P, кг	Диаметр шкива	K	Тип шкива	P, кг	Диаметр шкива	K
SPZ и XPZ	2,5	95 ÷ 125	1,45	SPA и XPA	5	100 ÷ 140	2,3	SPB и XPB	7,5	160 ÷ 224	1,55
		132	1,3			150 ÷ 200	2,1			230 ÷ 355	1,2

При других значениях прогиба необходимо произвести натяжение ременной передачи, вращая в нужную сторону головку винта 11 натяжителя (в зависимости от конструкции, предварительно необходимо ослабить контрящую гайку 12 или винты 13 и после натяжения ремня снова их затянуть).

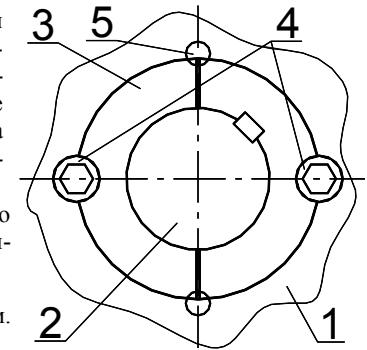
**ВНИМАНИЕ!** Слишком сильная натяжка ремня может вызвать перегрев и выход из строя подшипников и перегрузку двигателя. Слишком слабая натяжка может вызвать проскальзывание и быстрый износ ремня.

- плоскость вращения шкивов проверяется линейкой или другим плоским инструментом прикладываемым к боковым сторонам шкивов. Допускается взаимное смещение или перекося одной из плоскостей шкивов не более 1,5мм (смещение свидетельствует об ослаблении шкива на валу или крепления двигателя и приводит к неправильной работе передачи и чрезмерному её износу);

**Примечание:** при перекося одного из шкивов в первую очередь проверьте надежность крепления основания двигателя на опоре.

- При необходимости корректировки положения шкива 1 (см. рисунок справа) на валу электродвигателя 2 необходимо:

1. Вывернуть винты 4 крепящие шкив на конусной втулке 3;
2. Ввернуть один из винтов 4 в отверстие 5 до ослабления втулки 3 на валу 2;
3. Ввернуть винты 4 на прежние места до появления сопротивления;
4. Выставить шкив с втулкой в нужное положение и затянуть винты 4 попеременно в 2 – 3 обхода с постепенным наращиванием усилия затяжки, закрепив втулку на валу;
5. Проконтролировать новое положение шкива;



### ВОДЯНЫЕ НАГРЕВАТЕЛИ И ОХЛАДИТЕЛИ

- Проверка герметичности гидросистемы водяных теплообменников;

### 3. ТЕХНИЧЕСКОЕ ОБСЛУЖИВАНИЕ

3.1. Для обеспечения надежной и эффективной работы установки, необходим правильный и регулярный технический уход.

Устанавливаются следующие виды технического обслуживания установки:

- а) техническое обслуживание №1 (**ТО-1**), через первые 48 часов работы и далее ежемесячно;
- б) техническое обслуживание №2 (**ТО-2**), через каждые 2000-2500 часов работы (или, не зависимо от интенсивности эксплуатации раз в полгода и по завершении сезонного периода эксплуатации);
- в) техническое обслуживание №3 (**ТО-3**), через каждые 5000-5500 часов работы (или, не зависимо от интенсивности эксплуатации проводится ежегодно (допускается совмещение с очередным ТО-2));

3.2. Все виды технического обслуживания проводятся по графику вне зависимости от технического состояния установки.

3.3. Уменьшать установленный объем и изменять периодичность технического обслуживания недопустимо.

3.4. Эксплуатация и техническое обслуживание должны осуществляться персоналом соответствующей квалификации.

**Примечание:** В паспорте не приводится информация по обслуживанию автоматики управления установкой.

3.5. При **ТО-1** производятся:

#### ОБЩЕЕ

- Внешний осмотр каждой секции и её крепления с целью выявления механических повреждений (целостности гибких вставок), надёжности соединений и отсутствия негерметичности уплотнений. Проверка надёжности крепления установки к воздуховодам и конструкции здания;
- Проверка состояния виброопор (**Ан** - рис.2.5.2) или резиновых шайб (**Шп** - рис.2.5.2);

**Примечание:** Амортизаторы требуют замены при наличии трещин или отслоений резины буфера и наличии смещения по вертикальной оси между верхней и нижней площадками крепления величиной более 3мм.

- Проверка работы автоматики и всех сервоприводов заслонок;
- Проверка целостности электропроводки, крепления контактов, затяжки кабельных вводов (на электродвигателях), надёжности заземления и пробоя на корпус;

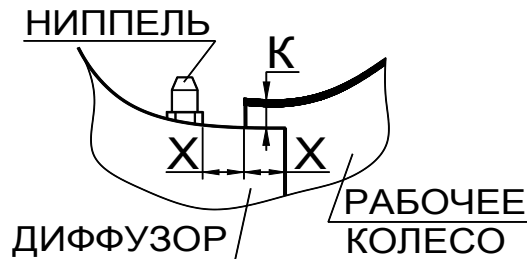
#### ВЕНТИЛЯТОР

- Проверка состояния (износ или трещины) и надёжности креплений рамы, электродвигателя, рабочего колеса и амортизаторов;
- Проверка равномерности зазора **К** (бие-ния) по всему периметру перекрытия рабочего колеса и диффузора и размера перекрытия **Х**;

**Примечание:** При отсутствии ниппеля на диффузоре значение размера **Х** можно принять равным 10% от номинального размера рабочего колеса в обозначении вентиляторного блока (например, для параметра 63 –  $X=6,3$ мм и т.п.).

**ВНИМАНИЕ!** Несоответствие параметрам этих размеров свидетельствует о смещении положения деталей вент. блока (ослабления крепежа) и требует незамедлительного его устранения;

- Проверка работы автоматики и силы тока электродвигателя по фазам, значение которой не должно превышать величины, указанной в шильдике технических данных на корпусе секции;



### 2.2. Общие особенности монтажа

2.2.1. Чтобы избежать снижения производительности установки, рекомендуется оставлять прямой участок воздуховодов длиной 1-1,5 метра сразу после неё по ходу движения воздуха.

2.2.2. Необходимо надёжно заземлить установку. После монтажа она и воздуховоды должны составлять замкнутую электрическую цепь

2.2.3. Необходимо проверить сопротивление изоляции всех электродвигателей и при необходимости просушить их (если агрегат подвергался воздействию воды либо длительное время хранился на открытом воздухе). Сопротивление в холодном состоянии должно составлять не менее 1Мом по каждой обмотке (см. п.3.9);

2.2.4. Трассы подведения кабелей питания и кабелей КИП и автоматики необходимо проводить раздельно, чтобы не происходило их взаимного влияния (помех). Трассы силовой части рекомендуется вести вдоль опорной рамы, трассы КИП и автоматики вдоль передней грани на верхней панели. Кабели не должны препятствовать открытию сервисных панелей, а также не должны мешать при ремонте и сервисном обслуживании.

При проводке кабеля через панель достаточно просверлить в ней сквозное отверстие под нужные кабельные вводы из комплекта монтажа (для М16-Ø16,5мм и т.д.) и вставить их в металлические листы облицовки панели с обеих сторон – см. рисунок п. 2.3.2 и 2.3.4 (необходимо расширить канал отверстия в пене под их установку). При нехватке места в панели для установки вводов допускается подрезать внутреннюю часть одного из них. Как внутри, так и снаружи кондиционера кабели должны быть уложены в гофро-рукав и надёжно закреплены на несущих элементах конструкций.

2.2.5. Для предотвращения деформаций труб коллектора теплообменников воздухонагревателей и воздухоохладителей и магистралей подвода энергоносителя, вследствие температурных колебаний, необходимо после монтажа и подключения трубопроводов удалить болты крепления теплообменника (или блока теплообменника с каплеуловителем для воздухоохладителей) к направляющим (например, поз.6 на рисунке п.3.7), обеспечив его свободное перемещение внутри корпуса.

2.2.6. Монтаж трубопроводов подвода энергоносителя к теплообменникам водяных воздухонагревателей и воздухоохладителей должен предусматривать их индивидуальное крепление - не допустимо нагружать их конструкцию весом присоединяемых трубопроводов.

**ВНИМАНИЕ!** При присоединении трубопроводов недопустима передача усилия затяжки резьбовых соединений на коллекторы теплообменника.

Рекомендуется теплоизолировать все трубопроводы во избежание лишних энергопотерь и защиты от термических травм (ожогов).

2.2.7. Установка смесительных узлов для водяных воздухонагревателей должна производиться согласно индивидуальным условиям их монтажа. Допускается присоединять патрубки узла непосредственно к выводам коллекторов теплообменника только обеспечив смесительному узлу индивидуальный подвес на вспомогательной конструкции или каркасе корпуса секции (запрещено крепить узел к облицовочным панелям корпуса).

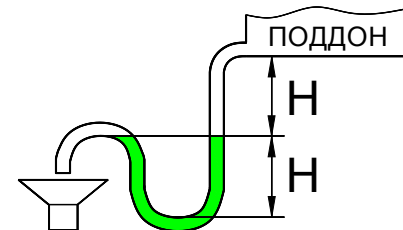
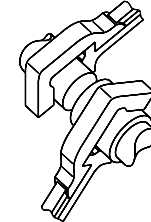
2.2.8. На сливной патрубке надевается шланг (внутренний Ø20мм) отвода конденсата образующегося при работе из поддона (дренажа). Уклон шланга при прокладке должен быть не менее 1-2% (без подъемов и провисаний).

Для предотвращения засасывания конденсата обратно в систему рекомендуется установить на сливном патрубке специальный сифон либо организовать на сливном шланге участок засифонивания (изгиб).

Эффективная высота сифона «Н»(мм) должна быть как минимум в 2 раза больше максимально го разряжения или соответственно избыточного давления в канале воздуховода, которое вычисляется из соотношения 1мм водяного столба=10Па. Исходя из этих рекомендаций сифон следует устанавливать на уровне (горизонте) как можно ближе к поддону воздухоохладителя.

При этом не допускается объединять несколько шлангов отвода конденсата в один общий сифон и сифон не должен герметично соединяться с канализационным трубопроводом.

**Сифон перед пуском системы должен быть обязательно заполненным водой** согласно рисунка (см. выше).



2.2.9. Для предотвращения засорения теплообменников необходимо предусмотреть предварительную очистку входящего в них воздуха и энергоносителя (воды) фильтрами.

2.2.10. Особенности монтажа автоматики управления приведены в прилагающейся к ней документации.

### 2.3. Особенности монтажа отдельных секций

#### 2.3.1. Секции вентилятора (секция № 3.1)

В состоянии поставки на корпусе секции установлены две (одна для секции выброса вверх) фронтальные торцевые панели Р1 с фланцевыми окнами которые переставляются в зависимости от конструкции в любое нужное место для подсоединения её к воздуховодам (см. п.2.1.11).

Электродвигатели могут иметь защиту при помощи **термоконтакта** (на схемах ТК) расположенного внутри обмотки статора электродвигателя. При аварийном перегреве электродвигателя более 70÷80°C (в случае перегрузки, обрыва фазы, высокой температуры воздуха и т.п.), термоконтакт обеспечивает размыкание цепи защиты защитного реле.

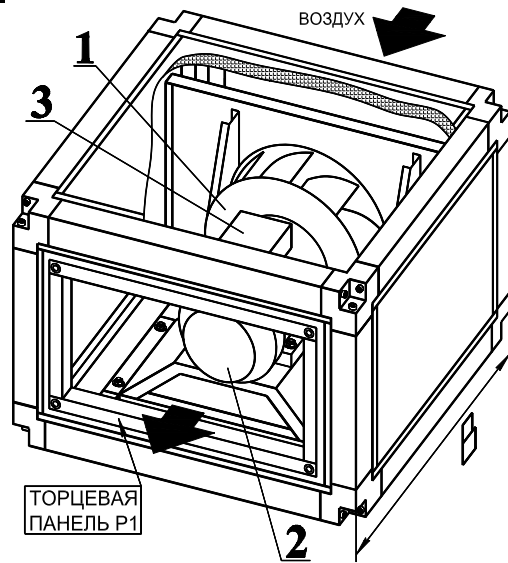
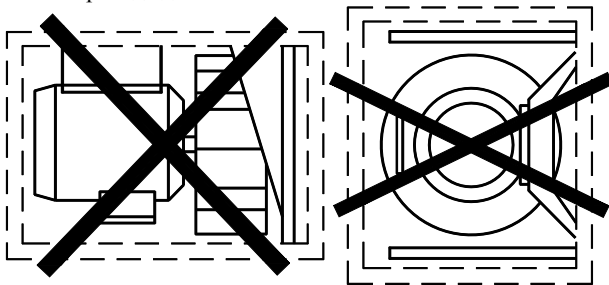
При необходимости изменение производительности производится регулированием оборотов электродвигателя внешним частотным регулятором (поставляется отдельно по заказу).

#### Примечания:

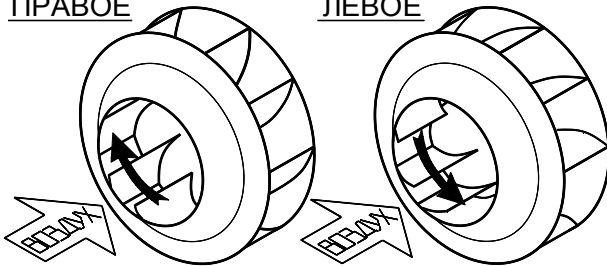
1. Необходимость использования частотного регулятора определяется расчетом исходя из условий работы установки.

2. Вентиляторы с мощностью электродвигателя более **3 кВт** не имеющие частотного регулирования обязательно должны эксплуатироваться совместно с внешним устройством плавного пуска (переключение схемы питания двигателя со звезды на треугольник) для уменьшения воздействия пускового тока.

Контроль за работой вентилятора может осуществляться при помощи дифференциального датчика перепада давления.



НАПРАВЛЕНИЕ ВРАЩЕНИЯ РАБОЧЕГО КОЛЕСА  
**ПРАВОЕ**                      **ЛЕВОЕ**



Размещение секции зависит от функционального назначения установки.

Секции могут устанавливаться только в близком к горизонтальному положению и нижнем расположении опоры электродвигателя.

Для питания электродвигателей используется кабель с сечением провода не менее 1,5мм<sup>2</sup>.

### 2.6. Эксплуатация

2.6.1. Для надежной и эффективной работы установки необходимо строго соблюдать порядок проведения регламентных работ по обслуживанию приведенных в настоящем паспорте (п.3).

2.6.2. При эксплуатации установки следует руководствоваться требованиями ГОСТ 12.3..002, ГОСТ 12.4.021. и настоящего паспорта.

2.6.3. Облицовочные панели корпусов секций снаружи ламинированы легко удаляемой полиэтиленовой пленкой.

**ВНИМАНИЕ!** Для установок монтируемых на открытом воздухе необходимо обязательно удалять защитную плёнку с корпусов во избежание образования коррозии под ней.

2.6.4. Водяные нагреватели и охладители позволяют использовать в качестве энергоносителя не только воду (допустимо только при монтаже установки в помещениях, где температура не опускается ниже температуры замерзания воды), но и незамерзающие смеси (при наружной установке). Энергоноситель не должен содержать твердых примесей и агрессивных веществ, вызывающих коррозию, химическое разложение меди и стали.

2.6.5. В фреоновых воздухоохладителях могут использоваться фреоновые хладагенты марок R22, R407 и их аналоги.

2.6.6. Мотор-редуктор и подшипники опоры ротора регенератора могут работать при температуре до 120°C и не нуждаются в обслуживании в течение всего срока эксплуатации.

**ВНИМАНИЕ!** Перед проведением каких либо работ, или при возникновении эксплуатационных дефектов, связанных со снятием или смещением электродвигателя или рабочего колеса вентилятора необходимо обязательно уведомить об этом сервисную организацию – рабочее колесо должно иметь определенное производителем расчётное положение относительно диффузора и менять его, во избежание ухудшения характеристик вентилятора, запрещено.

Снятие рабочего колеса путём удаления болтов на его фланце во избежание его разбалансировки **СТРОГО ЗАПРЕЩЕНО!**

2.6.7. Во время эксплуатации необходимо регулярно (через каждые 200-250 часов работы) проверять степень нагрева подшипников электродвигателя со стороны рабочего колеса вентилятора - допускается нагрев до 90-100°C. Контролируется термометром или на ощупь.

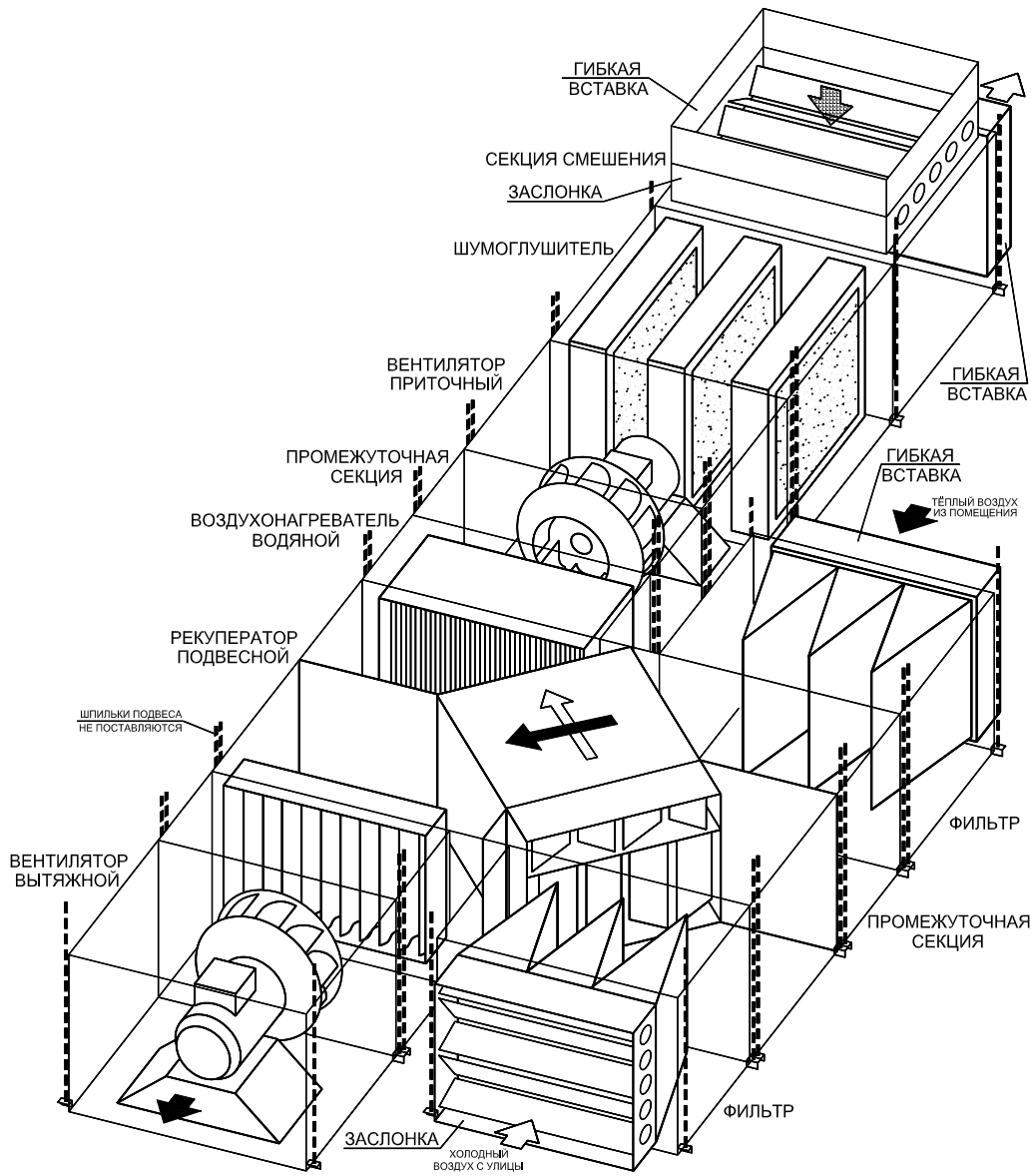
2.6.8. Измерения сопротивления изоляции электродвигателя вентилятора производится периодически во время всего срока службы, после длительных перерывов в работе, а так же при монтаже кондиционера. Высокое сопротивление изоляции является одним из признаков достаточной электрической прочности изоляции. Величина сопротивления изоляции нагретой машины при измерении мегомметром должна быть для каждой фазы статора асинхронного электродвигателя не менее - 1 МОм. Если изоляция электродвигателя имеет не достаточное сопротивление, что чаще всего происходит, когда электродвигатель отсырел (в установках с охладителем), то его сушат.

При отсутствии печей или других сушильных устройств, электродвигатель сушат нагреванием его электрическим током - ротор двигателя затормаживается, к обмоткам статора подводится такое пониженное напряжение, при котором в обмотках получают токи, нагревающие их до температуры 70-75°C. Величина питающего напряжения должна быть примерно в 5 ÷ 7 раз меньше номинального напряжения электродвигателя.

Следует подчеркнуть, что упомянутая температура сушки является конечной. Начинать процесс нужно с меньших температур. Сушка электродвигателя процесс, занимающий (в зависимости от мощности электродвигателя) от нескольких часов до 5-6 суток. Процесс сушки заканчивается, когда сопротивление изоляции достигает нормальной величины.



Пример компоновки и монтажа подвесной установки с рекуператором



Номенклатура типоразмеров вентиляторных блоков и их технические характеристики

Блок вентилятора	Марка двигателя	Частота вращения колеса, об/мин	Мощность эл. двигателя, кВт	Рабочий ток Δ / Υ, А	Напряжение питания Δ / Υ, В
20-0,25×30	АИР 56 В2	2730	0,25	1,24/0,71	220/380
22-0,37×30	АИР 63 А2		0,37	1,66/0,96	
25-0,55×30	АИР 63 В2		0,55	2,47/1,43	
28-1,1×30	АИР 71 В2	2800	1,1	4,4/2,52	
31-1,1×30	АИР 80 А2				
31-1,5×30	АИР 80 А2	2860	1,5	5,6/3,3	
31-2,2×30	АИР 80 В2				
35-2,2×30					
35-3×30	АИР 90 L2	2850	2,2	8,0/4,6	
40-4×30	АИР 100 S2				
45-3×15	АИР 100 S4	1410	3,0	7,9/4,6	380/660
45-4×15	АИР 100 L4				220/380
45-5,5×15	АИР 112 M4				4,0
		1430	5,5	11,0/6,5	

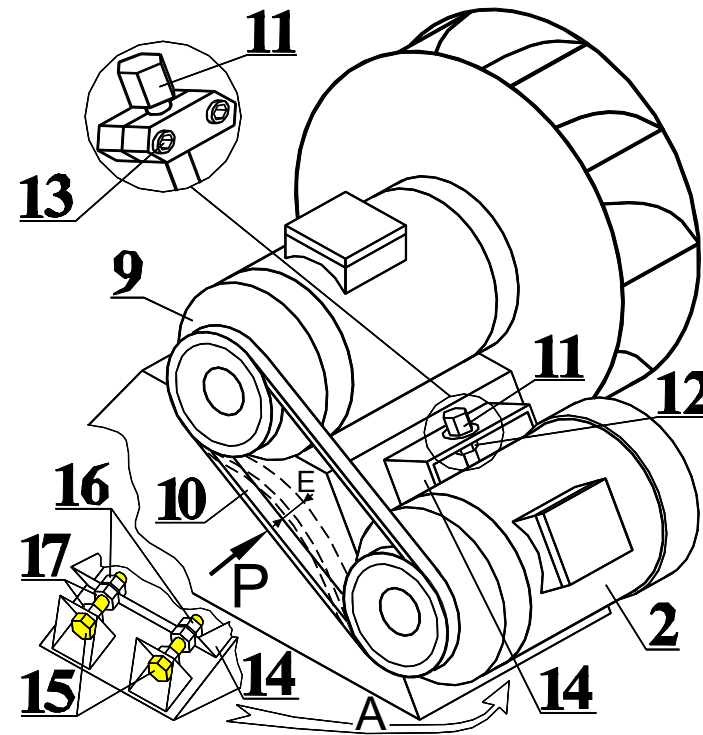


Рисунок 2.3.1

**Примечание:** При работе вентилятора в аварийном режиме на резервном двигателе 9 рекомендуется по возможности снять ремни 10 для уменьшения его загрузки.

По заказу производится монтаж **комплекта резервного двигателя вентилятора** (см. рисунок слева). Он состоит из аналогичного по характеристикам дополнительного двухвального двигателя типа АИР (поз.9) устанавливаемого на место основного двигателя 2, а основной переносится на салазки натяжителя для регулировки ременной передачи 10 связывающей их.

При штатной работе основной двигатель приводит через ременную передачу в холостую вращаемый резервный двигатель 9 с расположенным на его валу рабочим колесом.

При аварийной ситуации остановки вентилятора из-за отказа электрики основного двигателя или обрыва ремня 10 автоматика блока управления (необходим специальный блок управления поставляемый по заказу) переключает питание на резервный двигатель 9.

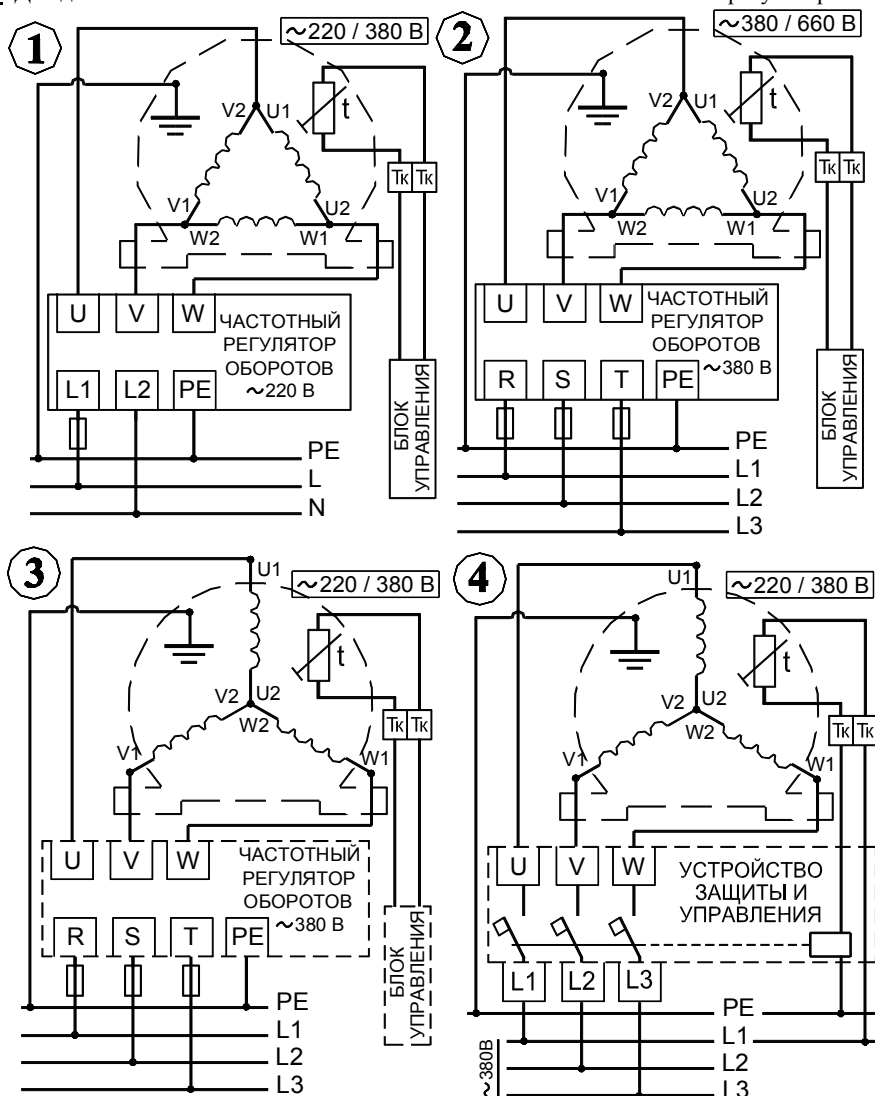
Для запуска и управления электродвигателем вентилятора применяются 4 схемы в зависимости от мощности и напряжения питания (рисунки см. ниже):

**Схема 1.** Для двигателей мощностью менее 4кВт с питанием ~220/380В при использовании частотного регулятора с питанием 220В.

**Схема 2.** Для двигателей мощностью от 4кВт с питанием ~380/660В при использовании частотного регулятора с питанием 380В.

**Схема 3.** Для двигателей мощностью менее 4кВт с питанием ~220/380В при использовании частотного регулятора с питанием 380В.

**Схема 4.** Для двигателей с питанием ~220/380В без использования частотного регулятора.



Электроподключение резервного электродвигателя вентилятора производится аналогично основному электродвигателю через специальный блок управления (поставляется по заказу) либо любой другой блок обеспечивающий его автоматическое подключение при выходе из строя основного привода.

### Секция сотового увлажнения

Аналогично секции форсуночного увлажнения за исключением отсутствия проверки направления вращения насоса и контроля следующего параметра:

- при работе вода должна равномерно смачивать всю поверхность кассеты 19 (см. рис. в описании). При этом, во избежание проскока капель через каплеуловитель 10, рекомендуется добиться регулировкой вентиля 3 стока воды по кассете без видимых струй и подкапываний.

**ВНИМАНИЕ!** Не допускается длительная работа насоса при уровне воды в поддоне ниже верхней кромки его всасывающего патрубка («на сухую»).

### Блоки вентиляторов

- перед первым запуском повернуть рабочее колесо руками для проверки легкости и плавности его вращения, одновременно проверив равномерность зазоров перекрытия диффузора;
- проверить надежность крепления основных элементов вентиляторного блока;
- после проверки величины питающего напряжения и правильности подключения электродвигателя кратковременным его включением проверить соответствие направления вращения рабочего колеса вентиляторов с трехфазными электродвигателями (для вентилятора (секции №3.1) - стрелке на его торце со стороны двигателя, для вентиляторов радиальных (секции №3.2) - стрелке на шильдике корпуса (поз.8) со стороны крепления электродвигателя).

При отсутствии визуального контроля вращения рабочего колеса вентилятора радиального (секции №3.2), например, если он уже установлен в канал воздуховода, имеется отверстие с заглушкой (поз.9) - правильное направление потока на работающем вентиляторе определяется по притягиванию полоски бумаги к отверстию при снятой заглушке (если полоска выдувается из отверстия - направление вращения колеса не верное).

В случае несоответствия - изменить направление вращения переключением фаз на клеммах электродвигателя.

- перед первым запуском вентилятора (секции №3.1) необходимо полностью перекрыть подвод воздуха к вентилятору для того чтобы избежать перегрева двигателя и затем плавно открывать его, постоянно замеряя потребляемый ток. Максимальное значение тока не должно превышать указанного на шильдике технической характеристики. Если потребляемый ток выше допустимого, то необходимо увеличить сопротивление воздушной сети;

**ВНИМАНИЕ!** Не допускается длительная работа вентилятора с рабочей силой тока превышающей значение максимальной силы тока указанной на шильдике технической характеристики. Если потребляемая сила тока выше допустимого значения, что случается при слишком малой нагрузке на воздушную сеть (вентилятор работает «вхолостую»), необходимо увеличить сопротивление воздушной сети. При использовании частотного регулятора оборотов двигателя в нем должна быть запрограммирована защита от увеличения силы тока выше максимального значения.

### Блоки вентиляторов с резервным электродвигателем (дополнительно к блоку вентилятора)

- проверить натяжение ременной передачи и центровку её шкивов;

После проведения обкатки установки в течение часа – и выявления отсутствия посторонних стуков, шумов, повышенной вибрации, течи энергоносителя и других дефектов установка включается в нормальную работу.

### 2.5. Пробный пуск и отладка

Перед запуском смонтированной установки в работу необходимо провести пробные пуски в работу всех отдельных секций, проверить работу автоматики и блока управления и лишь затем произвести комплексный пуск всей установки.

Перед пробным пуском любого функционального блока или установки в целом необходимо:

- очистить внутренние поверхности установки от мусора и грязи;
- убедиться в отсутствии посторонних предметов внутри установки;
- проверить надежность присоединения токоподводящего кабеля к зажимам коробки выводов, а заземляющего проводника – к зажимам заземления;
- проверить надежное закрытие всех съемных панелей прижимами;
- прекратить все работы на установке и оповестить персонал о пробном пуске;

Особенности пуска в работу некоторых функциональных блоков (секций):

#### Блоки фильтров

- фильтрующие вставки тонкой очистки (F5 и F7) рекомендуется устанавливать после «продувки» системы – работы в течение получаса;
- проверить герметичность уплотнений фильтрующих вставок;
- расправить «карманы» фильтрующих вставок;

#### Блоки фильтров абсолютной очистки

- фильтрующие вставки необходимо устанавливать после «продувки» системы – работы в течение получаса;

#### Блоки водяных теплообменников (нагрева и охлаждения)

- заполнение теплообменника водой (энергоносителем) производится при частично открытом вентиле подачи с одновременным открытием устройства удаления воздуха;
- опорожнение теплообменника производится при закрытии крана подачи и медленном открытии сливного крана до падения давления, затем открыть вентиль для выпуска воздуха и до конца открыть сливной вентиль;

**Примечание:** Для гарантированного полного слива теплоносителя из контура теплообменника рекомендуется производить окончательную их продувку сжатым воздухом (давление 0,2 – 0,3МПа) через патрубки спуска воздуха или слива воды при полностью открытой на слив гидросистеме и закрытой подаче на входе.

#### Блоки гликолевых рекуператоров

- перед началом сезона зимней эксплуатации необходимо проверить энергоноситель на стойкость к замерзанию. Замену теплоносителя производить согласно его эксплуатационных требований или не реже чем раз в 2 года.

#### Блоки фреоновых воздухоохладителей (прямых испарителей)

- необходимо движение воздуха через теплообменник воздухоохладителя при работе (работа вентилятора);
- после подачи электропитания автоматически включаются нагреватели картера поршневых компрессоров или масла в спиральных компрессорах;
- компрессор можно запустить только при достижении температуры нагрева величины не менее чем на 10°C больше температуры наружного воздуха;
- при первом запуске или после длительного бездействия необходимо включить нагреватели компрессоров за 8 часов до их запуска;

#### Роторный регенератор

Мотор-редуктор и подшипники опоры ротора регенератора могут работать при температуре до 120°C и не нуждаются в обслуживании в течение всего срока эксплуатации.

Перед запуском и в процессе эксплуатации необходимо проверять максимально плотное (но без касания) прилегание войлочного уплотнения к ротору.

### 2.3.2. Секции вентилятора радиального (секция № 3.2)

Стандартно электродвигатели имеют защиту при помощи термоконтакта, расположенного внутри обмотки статора электродвигателя. При аварийном перегреве электродвигателя более 70±80°C (в случае перегрузки, обрыва фазы, высокой температуры воздуха и т.п.), термоконтакт обеспечивает размыкание цепи защиты защитного реле.

В состоянии поставки на корпусе секции установлены две фронтальные торцевые панели Р1 с фланцевыми окнами которые переставляются в зависимости от конструкции установки в любое нужное место (п.2.1.11).

При необходимости изменение производительности производится регулированием оборотов электродвигателя внешним частотным регулятором (поставляется отдельно по заказу).

**Примечание:** Необходимость использования частотного регулятора определяется расчетом исходя из условий работы установки.

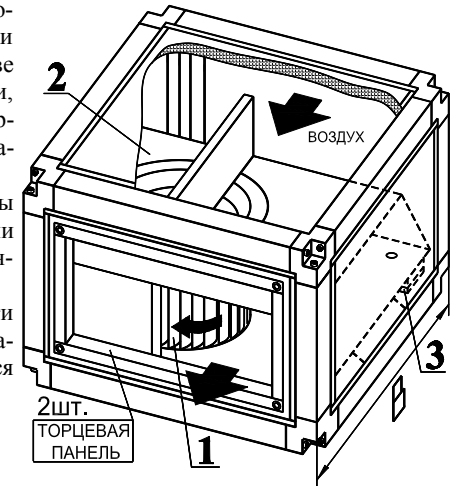
Секция может устанавливаться только в близком к горизонтальному положению и нижнем расположении опоры блока вентилятора.

Контроль за работой вентилятора может осуществляться при помощи дифференциального датчика перепада давления.

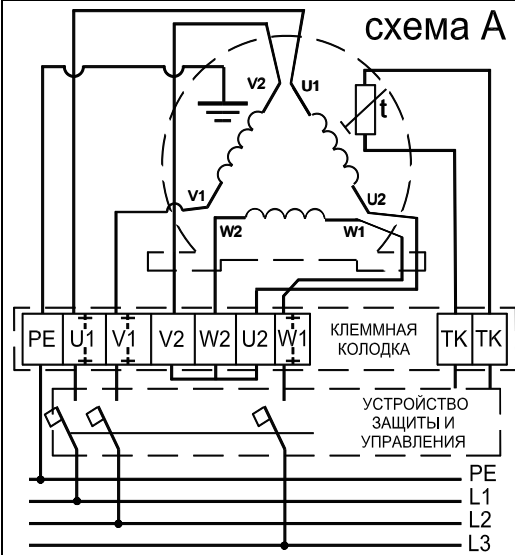
#### Номенклатура типоразмеров вентиляторных блоков и их технические характеристики

Блок вентилятора	Макс. расход воздуха, м <sup>3</sup> /ч	Макс. полное давление, Па	Обороты при макс. КПД, мин <sup>-1</sup>	Питание вентилятора / частотного регулятора	Макс. мощность, кВт	Ток макс., А
20.4E	1172	213,7	1410	1~220В	0,33	1,8
20.4D	1180	229,5	1390	3~380В/1~220В*	0,33	0,63/1,09*
22.4E	1640	316,8	1418	1~220В	0,51	1,1
22.4D	1930	314,5	1428	3~380В/1~220В*	0,516	2,3/3,98*
22.6D	1380	139,3	952	3~380В/1~220В*	0,3	0,8/1,38*
25.4E	2302	375,7	1390	1~220В	1,0	4,6
25.4D	2570	391,1	1461	3~380В/1~220В*	0,938	2,2/3,8*
25.6D	1811	179,2	930	3~380В/1~220В*	0,355	0,92/1,6*
28.4E	2489	488,8	1370	1~220В	1,25	5,6
28.4D	3562	494,7	1415	3~380В/1~220В*	1,7	3,2/5,54*
28.6D	2576	224,9	955	3~380В/1~220В*	0,58	1,58/2,74*
31.4D	4510	631,6	1415	3~380В/1~220В*	2,2	4,0/6,93*
31.6D	3680	270,9	930	3~380В/1~220В*	0,8	1,5/2,6*
35.4D	5787	776,7	1422	3~380В/1~220В*	3,5	5,9/10,2*
35.6D	4040	380,1	925	3~380В/1~220В*	0,95	1,9/3,29*
35.8D	3672	213,4	670	3~380В/1~220В*	0,65	1,4/2,3*
40.4D	6822	1020	1415	3~380В/3~380В*	4,7	7,6
40.6D	7360	501,2	945	3~380В/1~220В*	2,8	5,0/8,66*
40.8D	4700	306,2	701	3~380В/1~220В*	1,7	3,7/6,4*
45.4D	6558	1544,3	1265	3~380В/3~380В*	4,92	8,3
45.6D	9213	671,2	930	3~380В/1~220В*	3,7	6,5/11,26*
45.8D	7815	383,2	690	3~380В/1~220В*	2,0	4,1/7,1*

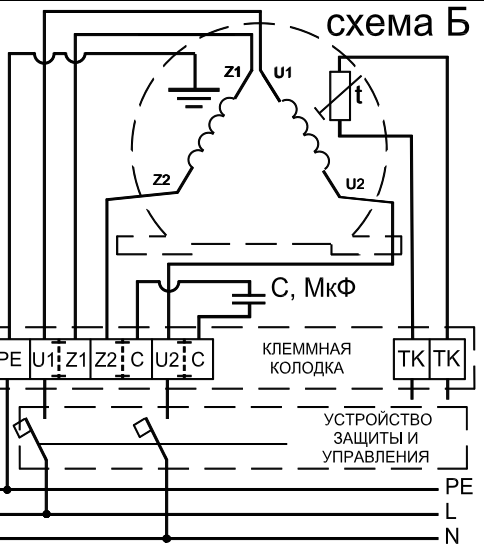
\* значения напряжения и соответствующие им токи для использования частотного регулятора.



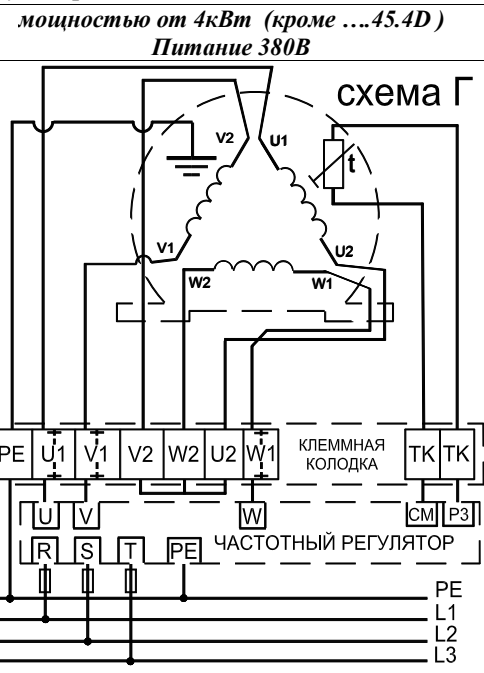
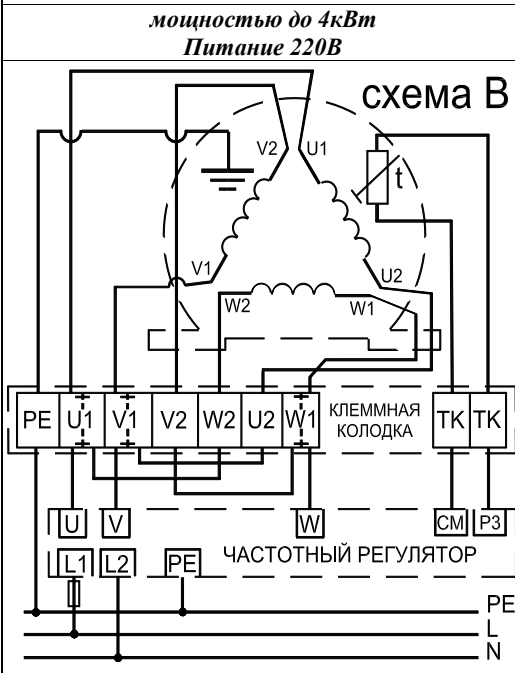
**Подключение трехфазного электродвигателя вентиляторов -4D; -6D и -8D (кроме ....45.4D) без частотного регулятора.**  
Питание 380В



**Подключение однофазного электродвигателя вентиляторов ....4E**  
Питание 220В



**Подключение трехфазного электродвигателя вентиляторов -4D; -6D и -8D с частотным регулятором**



**2.4. Монтаж «крышного» исполнения установок**

Установку желательно установить на специальное основание на высоте не менее 500мм от поверхности земли (крыши) для учета высоты снежного покрова. Место монтажа на крыше здания должно обеспечивать безопасность его установки и обслуживания - иметь защитные ограждения.

Необходимо закрепить установку на опорной поверхности упорами, стропами и т. п. во избежание её «сноса» порывами ветра.

Монтаж деталей и элементов «крышного» покрытия секций установки производится после установки и соединения всех секций на месте монтажа согласно нижеприведенного рисунка:

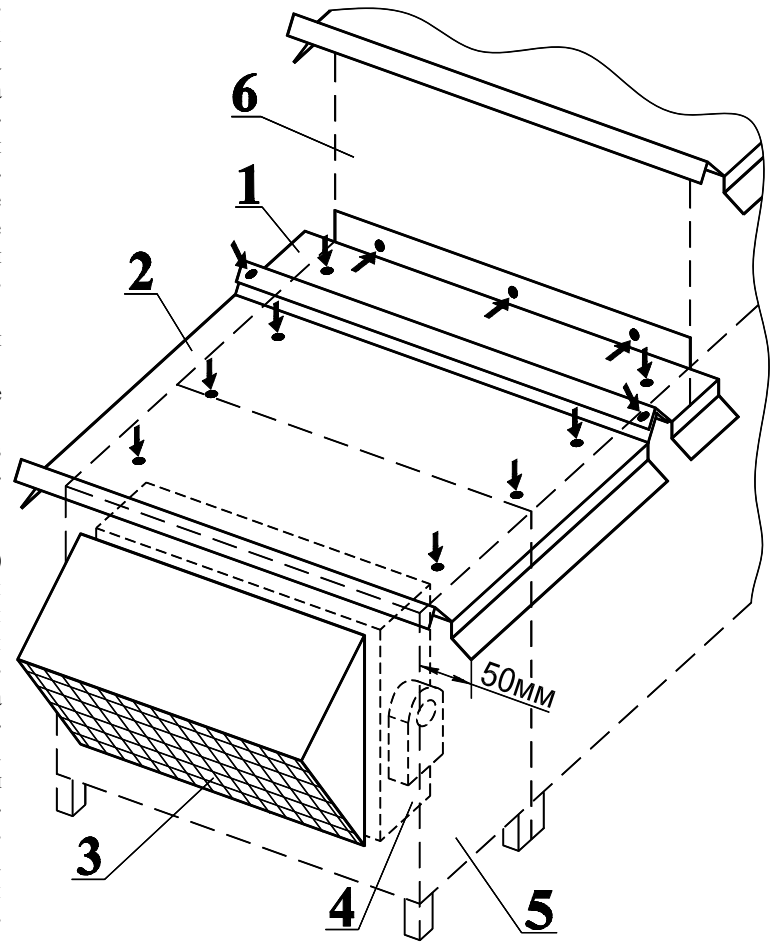
- крышная вставка 1 устанавливается в местах межэтажных переходов - «ступеньках» и крепится через штатные отверстия Ø4мм саморезами (рекомендуются саморезы по металлу 4,2×13мм со сверлом и пресс-шайбой) к алюминиевому профилю каркасов секций (см. точки со стрелками на рисунке).

- листы крыши 2 раскладываются по длине крыши всей установки с взаимным перекрытием зацепов на краях (выставить одинаковый отступ 50мм с обоих краев корпуса – см. рисунок) и аналогично закрепляются саморезами.

- защитный козырёк 3 устанавливается на входных (выходных) окнах установки. Крепится на торцевой панели P1 на штатные резьбовые отверстия К четырьмя болтами М8×20 с шайбами и «гроверами» (не поставляются). Усилие затяжки 1,0÷1,2 кгс/м (производится равномерно «крест-накрест» в 2 – 3 обхода с постепенным наращиванием усилия). Его герметизация не обязательна.

**Примечание:** Крепеж в комплекте не поставляется.

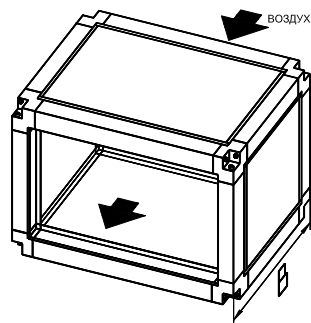
Установка регулирующей заслонки (клапана) производится внутри специальной короткой промежуточной секции (секции №3.8) или удлиненной секции фильтра (секции №3.9). Она аналогично монтируется на той же торцевой панели P1 где установлен защитный козырек с внутренней стороны корпуса секции. При этом внутри секции возможен и монтаж сервопривода заслонки.



### 2.3.13. Секции промежуточные (секции №3.8)

Предназначены для отдаления различных блоков установки друг от друга в целях выравнивания воздушного потока (например, между нагревателем и вентилятором), а так же в качестве сервисной секции (для доступа к соседней секции при обслуживании).

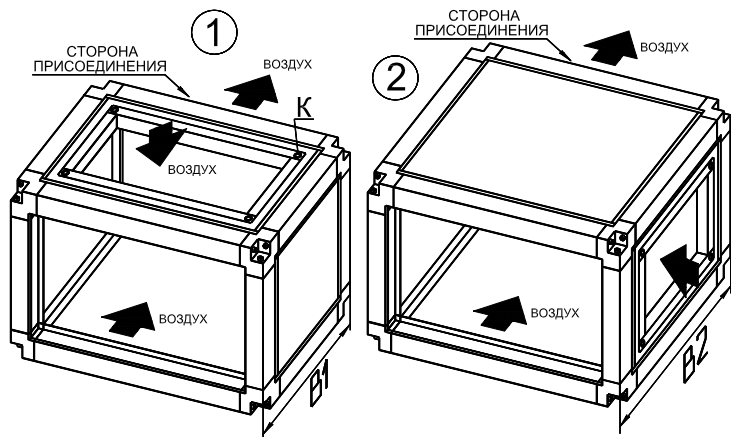
Секция короткая может использоваться в «крышном» исполнении установки в качестве «концевой» и предназначена для установки на монтируемой в неё торцевой панели P1 (снятой с вентилятора) внутренней регулирующей заслонки с сервоприводом и входного козырька – см. п. 2.4.



### 2.3.14. Секции смещения (секции № 3.12)

Секции легко трансформируются путем перестановки панелей.

Конструкция секций позволяет при необходимости разместить внутри корпуса регулируемую заслонку (клапан) установленную на торцевой панели P1 (снятой с вентилятора). При этом внутри секции возможен и монтаж сервопривода заслонки.



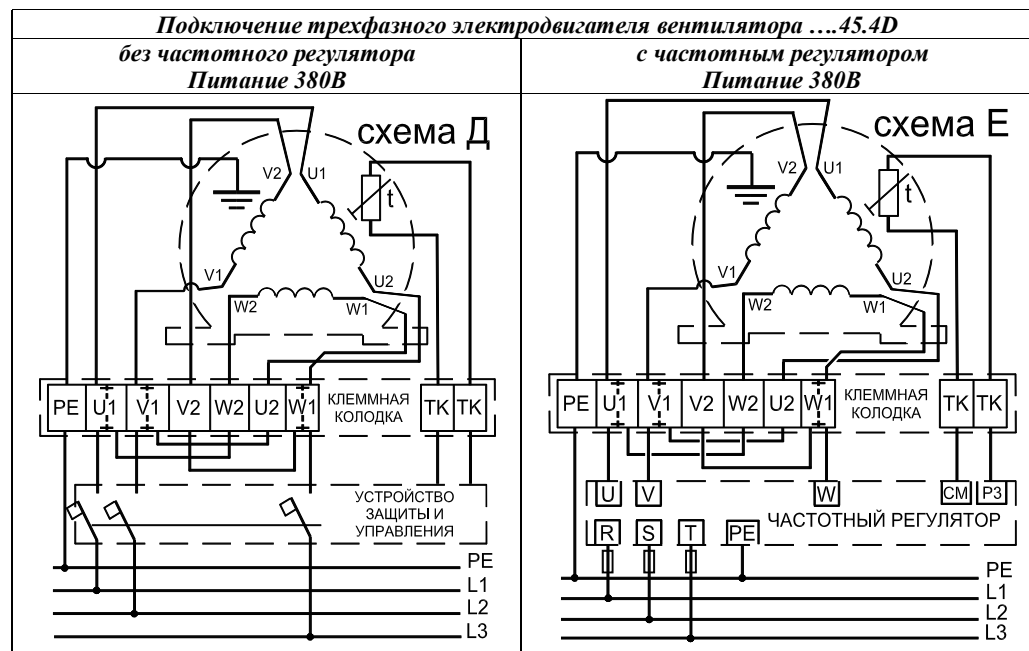
### 2.3.15. Панели торцевые P1 и P0 (секции № 3.17)

Панель P1 устанавливается на крайних торцах установки для её подсоединения к воздуховодам посредством гибкой вставки либо установки регулирующей заслонки (клапана) или защитной решетки крышного исполнения одноименного типоразмера, которые монтируются на штатные резьбовые отверстия K в панели 4-мя болтами M8×20 с шайбами и «гроверами» (не поставляются) и герметизируются в месте стыковки. Усилие затяжки 1,0÷1,2 кгс/м (производится равномерно «крест-накрест» в 2 – 3 обхода с постепенным наращиванием усилия).

В состоянии поставки торцевые панели P1 (2шт.) установлены на вентиляторной секции и при необходимости переставляются в любое нужное место на торцах установки для её подсоединения к воздуховодам (см. п.2.1.11).

Панель P0 представляет собой глухую стенку с наклеенным для её установки в каркас по периметру резиновым уплотнителем. Панель используется для заглушения торцевого выхода любой секции (например, секции смещения). Её монтаж производится при помощи замкового профиля от торцевой панели P1 (см. п.2.1.11).

Размеры панели P0 соответствуют размерам панели P1 без центрального окна.



### Колеровка проводов питания трёхфазных электродвигателей (-4D; -6D и -8D)

Тип мотор-колеса	PE	U1	U2	V1	V2	W1	W2	TK
RE-...(ZIEHL-ABEGG)	ЖЕЛТО	КОРИЧ	КРАСЧ	СИНИЙ	СЕРЫЙ	ЧЕРН	ОРАНЖ	БЕЛЫЙ
FT-...(VILMANN)	-ЗЕЛЕН	КОРИЧ	КРАСЧ		СЕРЫЙ	ЧЕРН	ОРАНЖ	БЕЛЫЙ
RxD-...(EBM)		ЧЕРН	ЗЕЛЕН		БЕЛЫЙ	КОРИЧ	ЖЕЛТ	СЕРЫЙ

### Колеровка проводов питания однофазных электродвигателей (-4E)

Тип мотор-колеса	PE	U1	U2	Z1	Z2 (Z)	TK
RE-...(ZIEHL-ABEGG)	ЖЕЛТО	КОРИЧ	СИНИЙ	ОРАНЖ	ЧЕРН	БЕЛЫЙ
FT-...(VILMANN)	-ЗЕЛЕН	СИНИЙ	ЧЕРН	---*	КОРИЧ	БЕЛЫЙ
RxD-...(EBM)		СИНИЙ	ЧЕРН	---*	КОРИЧ	СЕРЫЙ

\* Контакты U1 и Z1 замкнуты внутри корпуса

Подключение частотного регулятора к трехфазным электродвигателям вентиляторов (кроме...45.4D) производится через установленные сдвоенные клеммы (U1, V1 и W1) путем монтажа дополнительных перемычек U1-W2, V1-U2 и W1-V2 (в комплект поставки не входят) согласно схеме (установленная перемычка V2-W2-U2 удаляется). В состоянии поставки электроустановка выполнена по схеме без использования регулятора.

Для подвода электропитания рекомендуется использовать кабели:

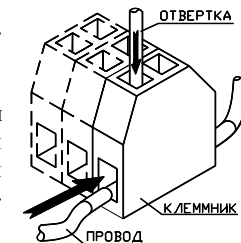
ВВГ 3×1,5 – питание для однофазных электродвигателей (-4E);

ВВГ 4×1,5 – питание для трёхфазных электродвигателей (-4D; -6D; и -8D);

ПВС 2×0,75 (ШВВП 2×0,75) – для термоконтактов (TK);

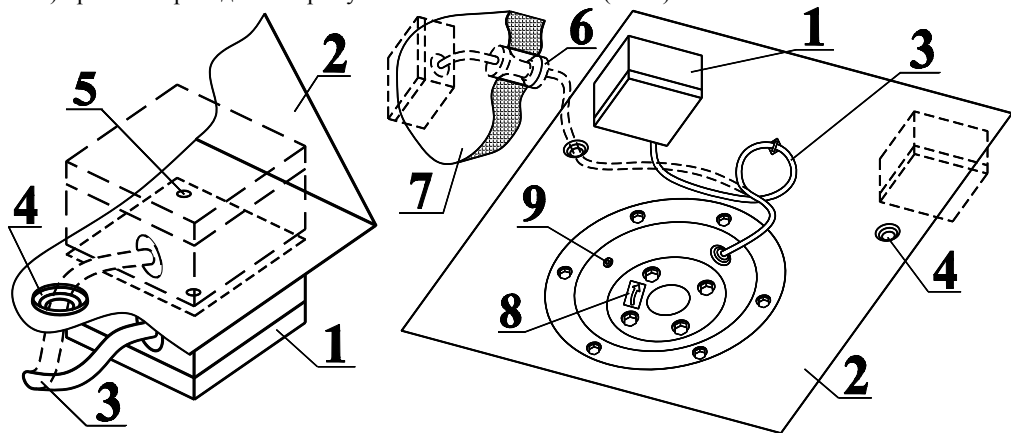
Все вентиляторы имеют функцию защиты и оснащены так называемыми термоконтактами (на схемах-ТК) которые в обязательном порядке должны быть подключены к управляющему блоку или регулятору оборотов или защитному реле, которые должны исключать самопроизвольный повторный пуск до обнаружения и устранения причин срабатывания.

**ВНИМАНИЕ!** Электродвигатели вентиляторов нельзя защищать обычными токоограничивающими предохранительными элементами.



Для удобства проведения электромонтажа предусмотрена возможность перестановки распаячной коробки (поз.1, рисунок ниже) которая при поставке установлена на нижней части корпуса вентилятора (поз.2) – для подвешного монтажа установки.

Для напольной схемы монтажа необходимо перенести коробку на противоположную сторону (на рисунке ниже, показано пунктиром) закрепив в тех же отверстиях (поз.5). Кабель вентилятора (поз.3) при этом проводится через установленный сальник (поз.4).



Имеется возможность монтажа коробки на другой стороне корпуса для правостороннего исполнения вентилятора.

Кабель питания проводится через панель 7 с помощью двух прилагаемых кабельных вводов EPDM M16 – поз.6 (так же см. п. 2.2.4).

Так же возможна наружная установка распаячной коробки в любом удобном месте на корпусе секции – в этом случае кабель от электродвигателя аналогично проводится через панель корпуса и заводится в коробку.

Из-за особенностей конструкции вентилятора воздушный поток из него выходит не по всему сечению корпуса, что может негативно отразиться на производительности установки, в частности, снижения эффективности нагрева (охлаждения) воздуха стоящими непосредственно за вентилятором нагревателем (охладителем). Поэтому, с целью выравнивания выходящего потока воздуха рекомендуется установить в составе установки после неё промежуточную секцию (секции №3.8) или прямой отрезок воздуховода длиной  $l=1,5m$ .

В периоды резких похолоданий для предотвращения обмерзания теплообменника приточной секции можно использовать следующие способы:

- кратковременное периодическое (или по сигналу датчика падения давления 4) выключение приточной камеры (вентилятора) - оттаивание происходит за счет теплоты удаляемого воздуха;
- использовать дополнительный подогрев входящего воздуха (схема а);
- дополнительно подогревать энергоноситель от постороннего источника (схема г);
- увеличить подачу энергоносителя подключением дополнительного насоса (схема д)

Энергоноситель выбирается по конечной температуре после теплоотдающей группы калориферов. Если эта температура меньше или равна  $+7^{\circ}C$  — следует принимать незамерзающую жидкость, если больше - воду. Незамерзающие жидкости, часто представляют собой водный раствор углеводородного соединения (пропиленгликоль, этиленгликоль и др.) либо водный раствор соли. Недостаток водно-соляных растворов - повышенная коррозионная способность, вынуждающая добавлять в растворы ингибиторы - специальные вещества, замедляющие коррозию. Водные растворы углеводородных соединений обладают большей вязкостью по сравнению с водой, что следует учитывать при выборе циркуляционного насоса.

### 2.3.12. Секции моноблоков (секция № 3.16)

Секции состоят из блока вентилятора 1 на базе секции №3.1, водяного воздухонагревателя на базе секции №3.3 (2-х или 3-х рядного) и карманного укороченного фильтра 3 на базе секции № 3.9 фильтра карманного укороченного.

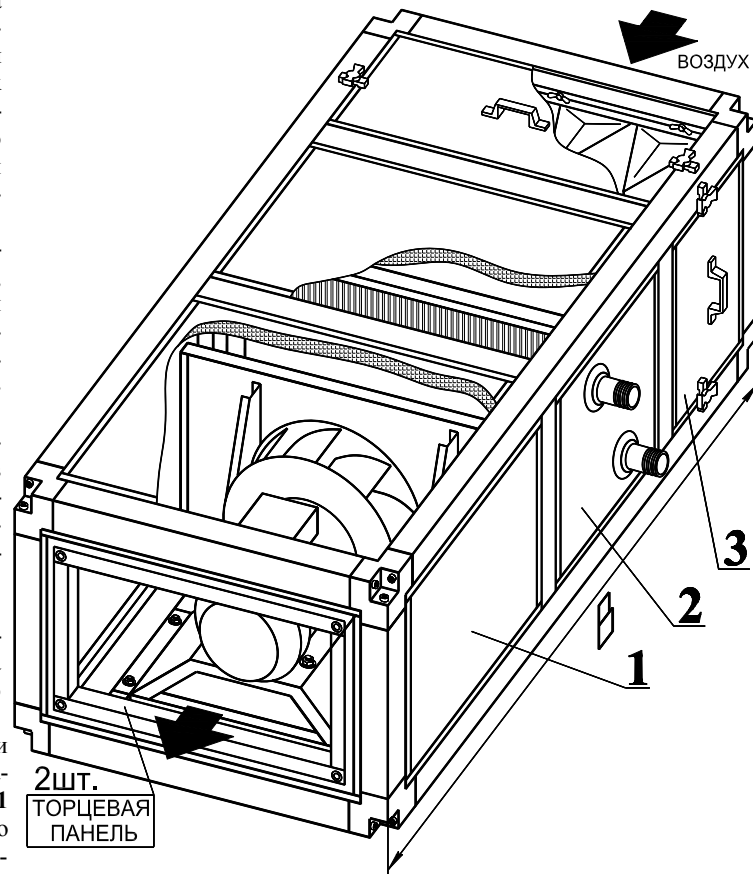
Конструкция, технические характеристики, особенности монтажа и эксплуатация составляющих блоков аналогичны входящим в него одиночным секциям.

Номенклатура используемых вентиляторов и их комплектов резервного двигателя аналогична секции №3.1 вентилятора.

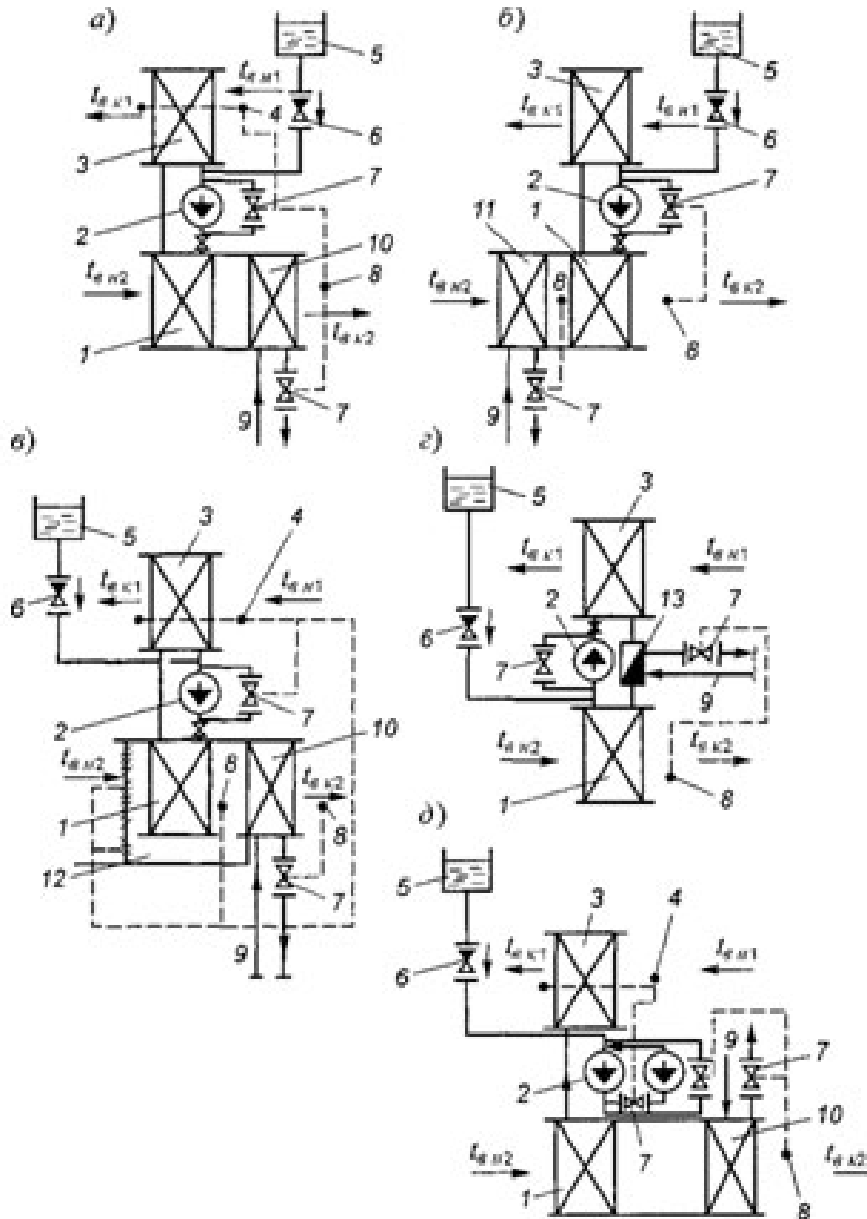
#### Примечания:

1. Возможна перестановка теплообменника нагревателя 2 на любую сторону обслуживания.

2. В конструкции предусмотрена перестановка торцевой панели Р1 вентилятора на верхнюю (нижнюю) сторону корпуса для выброса воздуха вверх (вниз).



## Типовые схемы монтажа систем гликолевого рекуператора



а – с подогревом приточного воздуха в воздухонагревателе; б – с предварительным подогревом воздуха в воздухонагревателе; в – с обводным каналом; г – с подогревателем промежуточного теплоносителя, д – с двумя рабочими насосами; 1 - теплообменник приточной секции, 2 - циркуляционный насос теплоносителя; 3 - теплообменник вытяжной секции, 4-датчик защиты теплообменника от обмерзания, 5 - ёмкость энергоносителя, 6 - обратный клапан; 7- регулирующий клапан, 8 - датчик температуры, 9 – от теплосети, 10 и 11 - дополнительный воздухонагреватель; 12 - обводной канал, 13 - подогреватель промежуточного теплоносителя.

## 2.3.3. Секции воздухонагревателя (секция № 3.3) и воздухоохладителя (№ 3.5) водяного

### Секции воздухонагревателя водяного (№ 3.3)

Для защиты от замерзания теплообменника рекомендуется установить датчик температуры воды (внутри корпуса вместо пробки на выпускном коллекторе – поз.4) и капиллярный термостат (устанавливается снаружи, трубка датчика растягивается на выходном окне теплообменника 1).

Для слива теплоносителя и выпуска воздуха из контура теплообменника используются пробки 5 и 8 соответственно.

**ВНИМАНИЕ !** Возможна перестановка теплообменника в любое по стороне обслуживания положение (при этом панель корпуса переворачивается).

В качестве энергоносителя может использоваться как вода так и незамерзающие смеси (для наружного монтажа установки).

Максимально допустимая температура теплоносителя (для воздухонагревателей) не должна превышать 170°C, а давление – 1,5МПа.

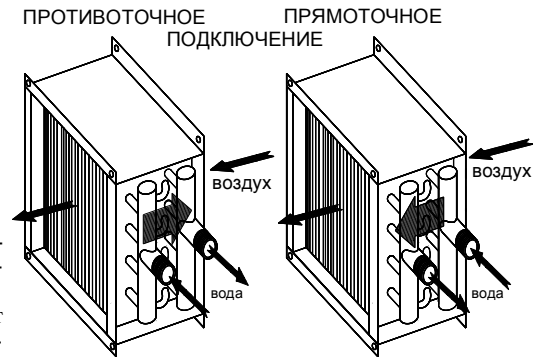
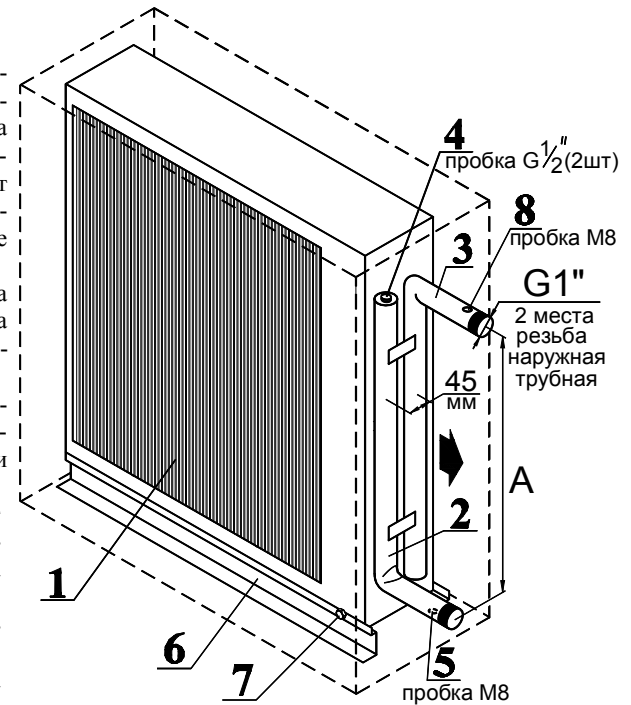
Секции могут работать в любом положении, но необходимо помнить, что для обеспечения возможности отвода воздуха заглушки должны быть расположены в наиболее высоком месте.

Трубы подвода теплоносителя и использующиеся для управления производительностью воздухонагревателя смесительные узлы, могут присоединяются непосредственно к патрубкам коллекторов секций, но должны иметь индивидуальное крепление и не опираться на них.

**Противоточное подключение** – обеспечивает максимальную мощность, но менее морозоустойчиво.

**Прямоточное подключение** – обеспечивает большую морозоустойчивость, но дает пониженную мощность.

Секции обычно устанавливается на выходе воздуха из вентиляторной секции (воздух предварительно должен быть очищен фильтром).



Объём, л *	Рядность	0,5	1,0	1,5	2,0	2,5	3,0	4,0	5,0	5,5
	2		0,7	1	1,3	1,5	1,7	2,2	3,2	3,5
3		1,0	1,4	1,8	2	2,3	3	4,4	4,8	5,3
4		1,4	1,9	2,3	2,7	3	3,8	5,6	6,2	6,7
Размер А, мм		185	235	285	285	335	385	485		

\* Внутренний (заправочный) объём теплообменника, л

Особенности монтажа аналогичны секции воздухоохладителя водяного (№ 3.5) (см. ниже).

### Секции воздухоохладителя водяного (№3.5)

Рекомендуемая температура воды в сети:  $7 \div 12^\circ\text{C}$ .

Максимально допустимое давление воды в сети: 1,5 МПа.

Для обеспечения наибольшей мощности подключение теплообменника производят по противоточной схеме (см. рисунок).

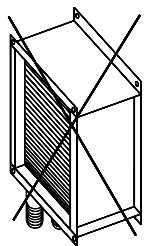
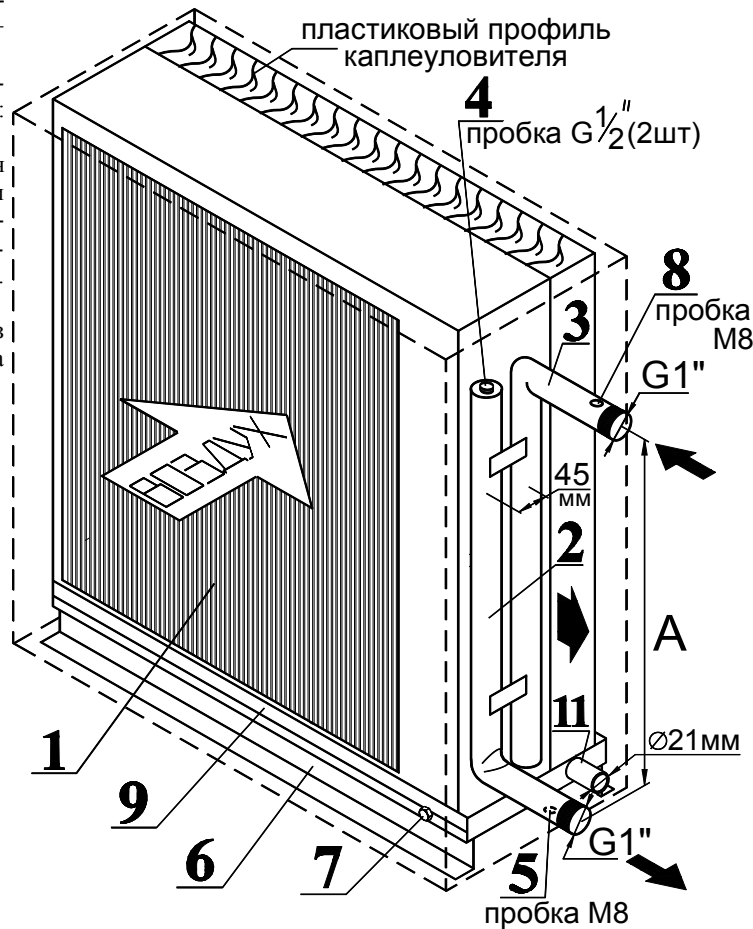
Для выпуска воздуха из контура теплообменника используется пробка 8.

Слив конденсата из поддона осуществляется через патрубок 11.

Слив хладоносителя из теплообменника осуществляется через пробку 5.

В качестве энергоносителя может использоваться как вода так и незамерзающие смеси (для наружного монтажа установки).

Максимально допустимая температура теплоносителя (для воздухонагревателей) не должна превышать  $170^\circ\text{C}$ , а давление – 1,5 МПа.



Секции могут работать в любом положении, но необходимо помнить, что для обеспечения возможности отвода воздуха заглушки должны быть расположены в наиболее высоком месте.

Секции обычно устанавливаются на выходе воздуха из вентиляторной секции (воздух предварительно должен быть очищен фильтром).

Испытание гидросети проводят методом опрессовки в течение 5 минут давлением в 1,5 раза большим рабочего (но не менее 0,2 МПа). Не допускается наличие протечек и падения давления в системе более чем на 0,02 МПа.

Объем, л*	Рядность	0,5	1,0	1,5	2,0	2,5	3,0	4,0	5,0	5,5	* Внутренний (заправочный) объем теплообменника, л
	3	1,0	1,4	1,8	2	2,3	3	4,4	4,8	5,3	
4	1,4	1,9	2,3	2,7	3	3,8	5,6	6,2	6,7		
Размер А, мм	185	235	285	285	335	385	485				

### 2.3.11. Секции гликолевого рекуператора (секции № 3.14)

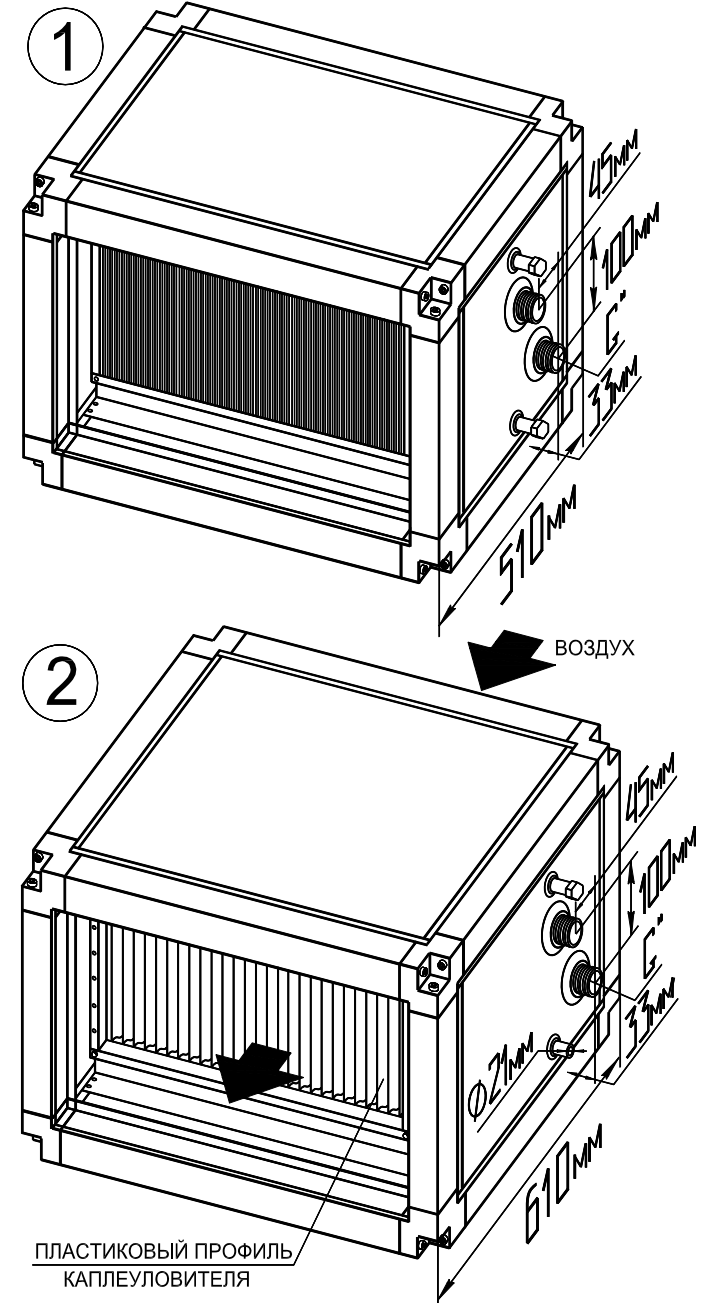
Принцип работы секций заключается в передаче энергии (нагреве) теплым отработанным воздухом прокачиваемого энергоносителя (воды или водо-гликолевой смеси) при его прохождении через теплообменник вытяжной ветви системы (вытяжная секция (2)) и последующим его охлаждением в теплообменнике (приточная секция (1)) приточной ветви системы входящим холодным воздухом – тем самым дополнительно нагревая воздух и экономя энергию основного нагревателя.

В корпусе приточной секции устанавливается 8-мм рядный медно-алюминиевый теплообменник. Конструктивно секция аналогична секции водяного воздухонагревателя.

В корпусе вытяжной секции устанавливается аналогичный 8-мм рядный медно-алюминиевый теплообменник и каплеуловитель с поддоном для сбора конденсата. Конструктивно секция аналогична секции водяного воздухоохладителя.

Секции «связываются» между собой общей гидравлической системой перекачки энергоносителя (в комплект поставки не входит). Схема типowego соединения ниже.

**Примечание:** возможно использование различного количества теплообменников как со стороны вытяжки, так и со стороны притока воздуха.



Типоразмер	0,5	1,0	1,5	2,0	2,5	3,0	4,0	5,0	5,5
Объем, л*	3	4	6	7	9	11	15	17	18
G" (Ду)	1" (Ду25)			1 1/4" (Ду32)					

\* - внутренний (заправочный) объем теплообменника



### 2.3.10. Секция регенератора (секции № 3.15)

Секции поставляются только в напольном двух-этажном исполнении.

В корпусе секций на валу вращается роторный теплообменник 1, приводимый ременным приводом от электродвигателя 2. Проходящий через верхнюю (нижнюю) часть ротора (один из этажей установки) отработанный теплый (холодный) воздух нагревает (охлаждает) её, и при последующем её вращении вниз (вверх) она проходит в потоке приточного холодного (теплого) воздуха на другом этаже установки отдает тепло (холод) ему.

Натяжение приводного ремня 3 производится автоматически при помощи натяжной пружины 4.

Для контроля и предотвращения обмерзания рекуператора рекомендуется установить датчик перепада давления между полостями до и после регенератора. По сигналу датчика о пороговом значении падения давления на выходе из регенератора, вследствие его обмерзания, подается сигнал о замедлении вращения ротора для большего его прогрева и тем самым его замораживания.

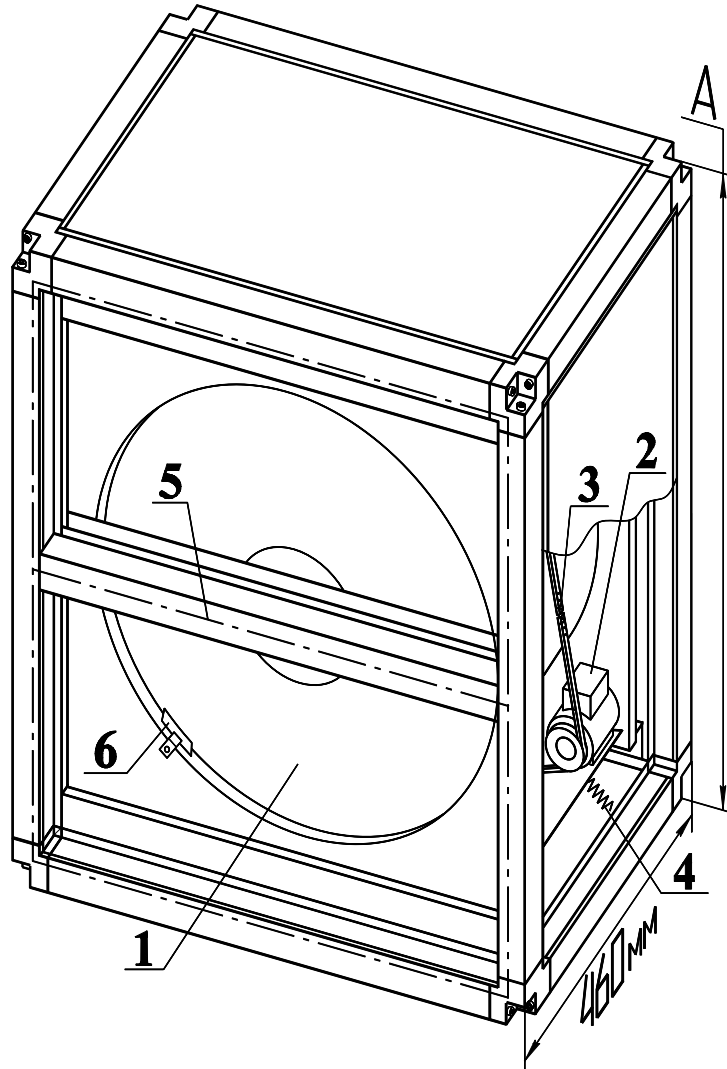
Секция устанавливается строго в горизонтальном положении по оси установки. Направление вращения ротора 1 и подачи потоков воздуха через секцию значения не имеет.

Проклейка уплотнения между состыковываемыми секциями должна производиться с обеих сторон по контуру 5.

Щеточные уплотнения 6 ротора необходимо придвинуть плотно к его поверхности обеспечив его вращение без заеданий.

Подключение электродвигателя (изначально соединен по схеме «звезда» с питанием 380В) производится через частотный регулятор (KR4/KR7) с питанием 220В по схеме 1 (п. 2.3.1.) – кабель питания с сечением провода 1,5мм<sup>2</sup>. Обязательно использование встроенных в электродвигатель термоконтактов отключающих его при нагреве до температуры 140°C.

Кабель питания проводится через панель при помощи кабельных вводов М16 из комплекта монтажа.



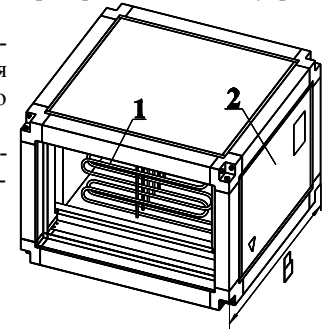
### 2.3.4. Секции воздухонагревателя электрического (№ 3.4)

Отсек электроподключения расположен под панелью 2. В стандартную комплектацию воздухонагревателя входят датчики температуры воздуха и нагрева корпуса которые размыкают цепь управления при нагреве до 80°C.

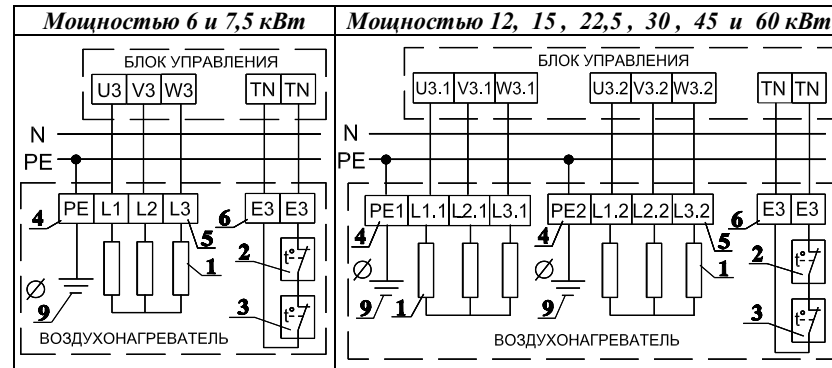
Секция обычно устанавливается на выходе воздуха из вентиляционной секции. В целях пожарной безопасности не допускается непосредственно вблизи воздухонагревателя устанавливать секцию фильтра.

Температура воздуха на выходе из воздухонагревателя не должна превышать 40°C. Так же не допускается падение скорости потока воздуха через него ниже 1м/с.

При управлении работой секции в системе вентиляции необходимо в первую очередь отключать воздухонагреватель, и только после его остывания (3÷5 минут) отключать подачу воздуха вентилятором.



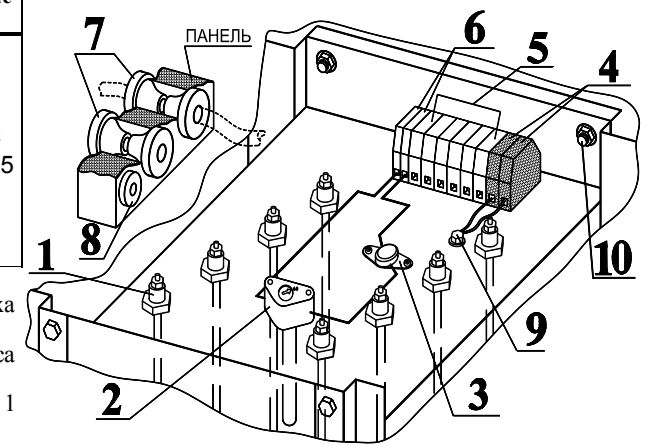
#### Принципиальные схемы электроподключения к блокам управления



- 1 – ТЭНы
- 2 – датчик температуры корпуса (НЗ – при t=80°C размыкает цепь управления)
- 3 – датчик температуры воздуха (НЗ – при t=80°C размыкает цепь управления)
- 4 – клеммники заземления
- 5 – клеммники питания
- 6 – клеммники цепи управления
- 9 – болт заземления

Мощность, кВт	Ток, А	Кабель питания (типа ВВГ)		Кабель цепи управления
		Марка	Кол-во	
6	9,1	4×2,5	1	ПВС 2×0,75
7,5	11,4	4×2,5	1	
12	18,1	4×2,5	2	
15	22,7	4×2,5	2	
22,5	34,1	4×2,5	2	
30	45,5	4×4	2	
45	68,2	4×10	2	
60	90,9	4×16	2	

Рисунок 2.3.4. Отсек электроподключения (разводка проводов по ТЭНам не показана)



1. ТЭН
2. Датчик температуры воздуха (нормально закрыт)
3. Датчик температуры корпуса (нормально закрыт)
4. Клеммники заземления (PE) – 1 или 2 шт
5. Клеммники питания (L) – 6 штук
6. Клеммники цепи управления (E3) – 2 штуки
7. Кабельные вводы кабеля питания
8. Кабельный ввод кабеля управления
9. Болт заземления корпуса
10. Болтовое крепление блока в корпусе

Напряжение питания всех воздухонагревателей **3×380В, 50Гц**;  
 Максимальный ток цепи управления (цепь датчиков) – 10А при мощности 125ВА;  
 Кабельные вводы М20≈М32 используются для проводки кабеля питания, а М16 – для кабеля управления. Снаружи установки кабели должны быть уложены в гофро-рукав и надежно закреплены на несущих элементах конструкций.

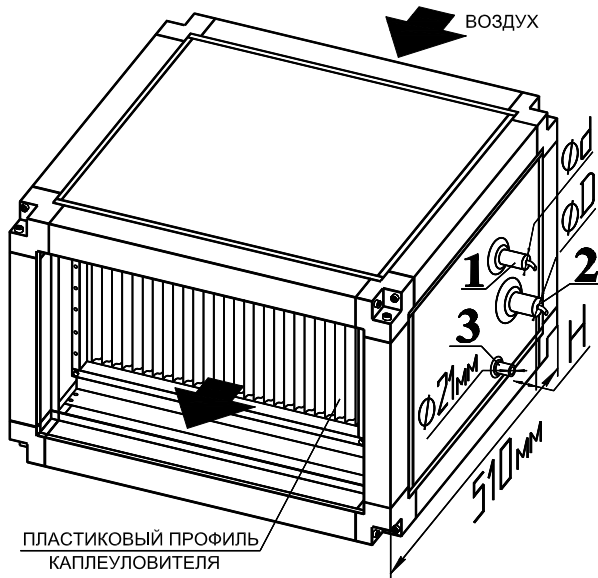
### 2.3.5. Секции воздухоохладителя фреонового (секция № 3.6)

Слив конденсата из поддона осуществляется через патрубок 3. Коллектор 1 – входной (жидкостной). Патрубки коллекторов выполнены под пайку.

При желании, для защиты теплообменника от замерзания можно установить капиллярный термостат (поставляется по заказу), трубка датчика наматывается на выходной патрубок теплообменника 2.

Секция обычно устанавливается на выходе воздуха из вентиляторной секции (воздух предварительно должен быть очищен фильтром).

Устанавливать воздухоохладители в канал вентиляции по возможности необходимо с небольшим наклоном (2 – 3°) к горизонтали в сторону сливного патрубка, для свободного слива конденсата из поддона.



Типоразмер	0,5	1,0	1,5	2,0	2,5	3,0	4,0	5,0	5,5
d, мм	12		16			22		28	
D, мм	16		22			28		35	
H±10,мм			120					210	
Объем, л*	1,0	1,4	1,8	2	2,3	3	4,4	4,8	5,3

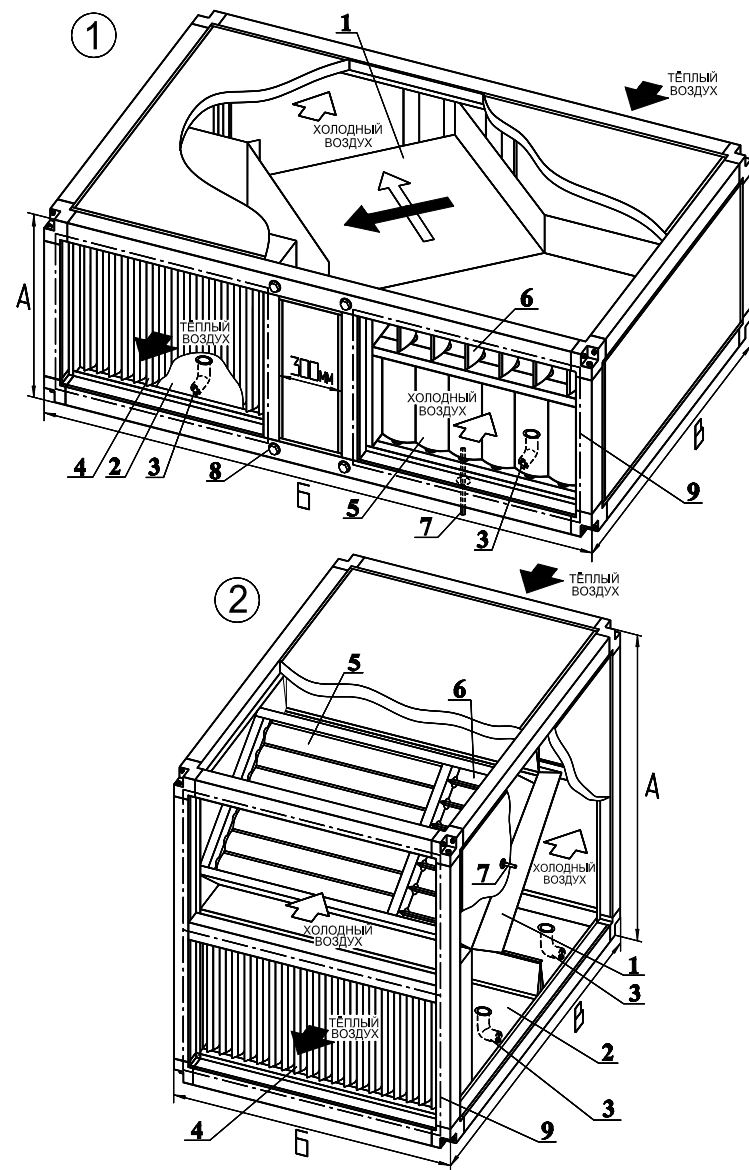
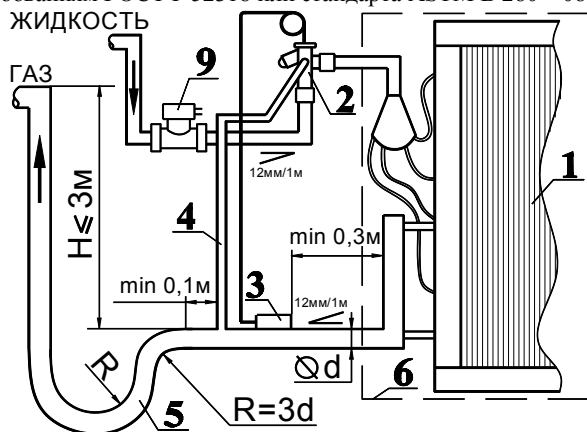
\* - внутренний объем теплообменника (заправочный)

#### Рекомендации по монтажу трубопроводов (см. рисунки 2.3.1 и 2.3.2):

- необходимо использовать медные бесшовные трубы круглого сечения в мягком, полутвердом или твердом состоянии, отвечающие требованиям ГОСТ Р 52318 или стандарта ASTM В 280 – 08 или EN 12735-1(-2).

#### Спецификация к рисункам 2.3.1, 2.3.2, 2.3.3

1. Теплообменник испарителя
2. Терморегулирующий вентиль (ТРВ)
3. Термобаллон ТРВ
4. Трубка уравнительной линии
5. Маслоподъемная петля
6. Корпус воздухоохладителя (фанкойла)
7. Смотровое стекло
8. Фильтр-осушитель
9. Соленоидный вентиль



Секции по возможности следует располагать горизонтально для обеспечения слива образующегося при работе конденсата из поддона.

Проклейка уплотнения между пристыковываемыми секциями должна производиться с обеих сторон по контуру 9.

Особенности монтажа системы слива конденсата (дренажа) аналогичны секциям воздухоохладителей и приведены в п.2.2.7.

При извлечении (установке) теплообменной вставки из корпуса подвешенного рекуператора необходимо обратить внимание на предупреждающую наклейку «Неправильная установка теплообменной вставки приведёт к выходу из строя рекуператора» на её корпусе. Сторона с наклейкой должна быть обращена вниз (к поддону).

**Декарбонизация** – предварительная фильтрация подаваемой воды специальными фильтрами уменьшающими её жесткость, (т.е. уменьшение содержания в ней солей-карбонатов).

**Дополнительный отбор воды** – производится через отводной патрубок **8** (см. рисунок в описании секции). Расход сливаемого потока регулируется вентилем **17** монтируемым на отводной магистрали. Рекомендуемый расход сливного потока определяется из расчета 0,5 л/мин на м<sup>2</sup> площади поверхности воды в поддоне. Как временный способ, можно регулировкой поплавкового клапана поднять уровень воды в поддоне до переливного патрубка, добившись частичного её слива через него при работе системы.

При очистке или замене кассеты необходимо произвести её **извлечение из корпуса секции и частичную разборку** в следующем порядке:

- отсоединить от крышки кассеты **20** шланг подвода воды, отвернув зажимную гайку разборной муфты **22** (или на дозирующем кране **3**);
- вынуть кассету из корпуса секции по направляющим (для больших типоразмеров кассета состоит из нескольких сегментов и вынимается по частям);
- вывернув саморезы, снять крышку **20** с кассеты (для больших типоразмеров только на верхних сегментах) в сборе с трубкой коллектора **21** (удалить остатки герметика с мест соединения);

**ВНИМАНИЕ!**

1. Следует крайне осторожно обращаться с сотовым материалом кассеты и не прилагать к нему чрезмерных усилий и нагрузок.
2. При заказе новой кассеты (по истечении срока службы или ремонте) по умолчанию поставляется только блок кассеты **19** без крышки **20** (крышка переставляется).

При необходимости произвести очистку внутренней полости и отверстий коллектора и собрать в обратном порядке (промазать любым водостойким герметиком все места соединения).

Нагнетающий насос секций имеет выведенную вилку под однофазную сеть **1×220В, 50Гц** (при её проводке через панель корпуса необходимо разрезать кабель и соединить его в вынесенной на корпус распаячной коробке с автоматом защиты и выключателем (не поставляется)).

**ВНИМАНИЕ!** Насос имеет встроенный термоконтакт отключающий питание при перегреве, насос должен быть защищен от перегрузки любым внешним устройством

**2.3.9. Секции рекуператора (секции №3.13)**

Секции применимы только в двухэтажных установках и в зависимости от типа монтажа изготавливаются в подвесном (1) и напольном (2) исполнении (см.рисунок ниже).

В корпусе секций (см. рисунок) диагонально установлен рекуперационный кубик **1**, представляющий собой сложную конструкцию из тонкостенных перегородок между которыми проходят не перемешиваясь потоки воздуха.

Для отвода влаги конденсирующейся в процессе теплообмена установлен каплеуловитель **4** и поддон сбора конденсата **2** со сливными патрубками **3** (резьба подсоединения внутренняя 1/2”).

При большой разнице температур используемого воздуха в конструкции предусмотрены основная **5** и байпасная **6** заслонки. Для контроля и предотвращения обмерзания рекуператора рекомендуется установить датчик перепада давления между полостями на входе и выходе теплого воздуха из секции и сервопривод заслонок. При подаче сигнала от датчика об обмерзании рекуператора срабатывает сервопривод, устанавливаемый на ось **7** заслонок и одновременно прикрывает основную **5** и открывает байпасную **6** заслонки, что приводит к перенаправлению холодного входящего воздуха в обход рекуператора пока он не отогреется теплым выходящим воздухом - давление в полостях не выравнивается, и датчик не подаст обратной команды.

Рекомендуемый крутящий момент привода заслонки: **3 Нм** – для типоразмеров **40-20 ... 70-40** и **5Нм** – для остальных.

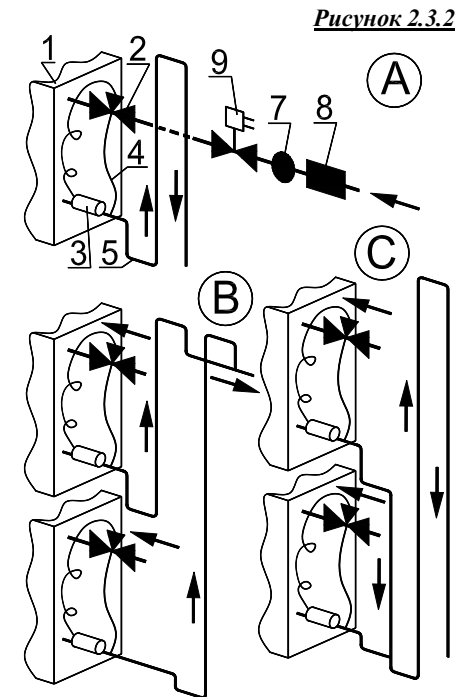
- при поворотах трубопровода следует использовать стандартные отводы или гнуть трубы с большими радиусами закругления (более 3,5 диаметров трубы);
- трубопроводы прокладываются по кратчайшему пути с минимальным количеством поворотов;
- при длине трассы до 15 метров необходимо использовать трубы диаметром соответствующим диаметру присоединительных патрубков агрегата;
- трубопроводы следует прокладывать по кратчайшему пути с минимальным количеством поворотов;
- при поворотах трубопровода следует использовать стандартные отводы или гнуть трубы с большими радиусами закругления (более 3,5 диаметров трубы);
- горизонтальные участки всасывающего трубопровода (от испарителя к ККБ), необходимо выполнять с уклоном не менее 12 мм на 1 метр трубопровода в сторону компрессора для обеспечения возврата в него масла;
- в нижней и верхней частях восходящих вертикальных участков всасывающих магистралей высотой «Н» более 2,5÷3 метров необходимо монтировать маслоподъемные и обратные петли;
- при монтаже испарителя выше уровня компрессора или на одном уровне с ним, также необходимо предусматривать маслоподъемную петлю на выходе из испарителя с подъемом вертикального участка всасывающего трубопровода выше испарителя для предотвращения стекания жидкого хладагента из испарителя в компрессор;
- если высота восходящего участка трубопровода более 3 метров, должна устанавливаться вторая маслоподъемная петля;
- необходимо применять заводские маслоподъемные петли или изготавливать их самостоятельно с радиусом указанным на рисунке **2.3.1** (не допустимо изготовление петель из уголков);
- при установке маслоподъемных петель необходимо добавлять масло в холодильный контур согласно ниже приведенной таблице:

Диаметр трубы, мм	16	18	22	28	35	42	54
Объём на 1 петлю, мл	8	12	30	70	120	200	400

- трубы следует крепить к конструкциям с использованием скользящих опор (подвесок) с хомутами через 1÷1,5м по СНиП 41-01-2003. Не следует допускать пережима теплоизоляции труб;
- всасывающий трубопровод должен быть теплоизолирован;
- прокладку теплоизолированных труб в одном пучке с электрическими кабелями и (или) дренажным шлангом следует выполнять после обмотки этого пучка внахлест (по направлению от ККБ к испарительному блоку) стойкой к атмосферным воздействиям лентой;
- запрещается крепление труб к проложенным ранее коммуникациям, элементам подвесного потолка, трубам системы отопления, а так же заделка паяных соединений труб в штробы;

На рисунке **2.3.2** приведены типовые схемы монтажа трубопроводов холодильного контура:

- Схема А:** один испаритель расположенный выше ККБ.
- Схема В:** несколько испарителей расположенных ниже ККБ.
- Схема С:** несколько испарителей расположенных выше ККБ.



**Рисунок 2.3.2**

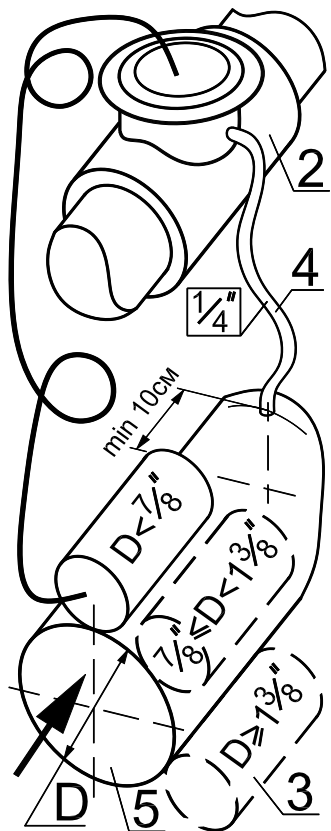


Рисунок 2.3.3

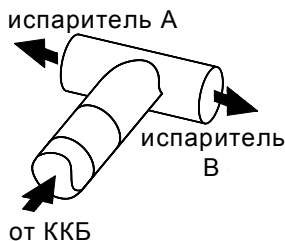
**Соленоидный клапан** (поз.9) располагают как можно ближе к терморегулирующему клапану (поз.2). Его монтаж осуществляется согласно его штатной инструкции.

**Терморегулирующий клапан** (ТРВ) (поз.2) может устанавливаться в положении мембраной «вверх» или «вбок» (запрещается - «вниз»), по возможности как можно ближе к распределителю жидкости или входу в испаритель (поз.1). **Баллон** (поз.3) крепится на горизонтальном участке трубопровода линии всасывания на расстоянии от 0,3 до 1,5 м от выхода из испарителя. Его положение, в зависимости от диаметра трубопровода, показано на рисунке 2.3.3. Необходимо обеспечить хороший тепловой контакт термобаллона с трубопроводом, для чего рекомендуется применение специальных теплопроводных паст, и осуществлять его крепление специальным хомутом из комплекта ТРВ (крепление должно обеспечивать наиболее плотный и надежный тепловой контакт не ослабевающий при температурных перепадах). Необходимо тщательно теплоизолировать термобаллон.

Трубка уравнивающей линии (поз.4) должна проводиться по кратчайшему расстоянию без прогибов и провисаний. Трубка вплавляется (или присоединяется на резьбовое соединение «гайка – клапан Шредера») после термобаллона по направлению движения хладагента на расстоянии не менее 0,1 м от него (см. рис. 2.3.3) в верхней части трубы.

При подключении двух испарителей к одному холодильному контуру разветвление жидкостного трубопровода необходимо производить согласно рисунку справа. Трубопроводы к испарителям А и В должны быть с равным гидравлическим сопротивлением. Положение отводов тройника к испарителям – только горизонтальное.

Ниже приведены таблицы распределения диаметров трубопроводов при разветвлении между двумя испарителями на жидкостной и всасывающей линиях.



<b>Жидкостная линия</b>	Диаметр основного трубопровода, мм	12	16	18	22	28	35
	Диаметр трубопровода к испарителям, мм	10	12	16	18	22	28

<b>Линия всасывания</b>	Диаметр основного трубопровода, мм	16	18	22	28	35	42	54
	Диаметр трубопровода от испарителей, мм	16	16	18	22	28	35	42

**Термоизоляция трубопровода**

Трубопровод всасывающей (газовой) линии надо тепло- и пароизолировать чтобы избежать образования конденсата и нагрева окружающим воздухом.

Трубопровод жидкостной линии теплоизолируется при воздействии на него солнца или высокотемпературных источников тепла.

**Основные характеристики нагнетающего насоса**

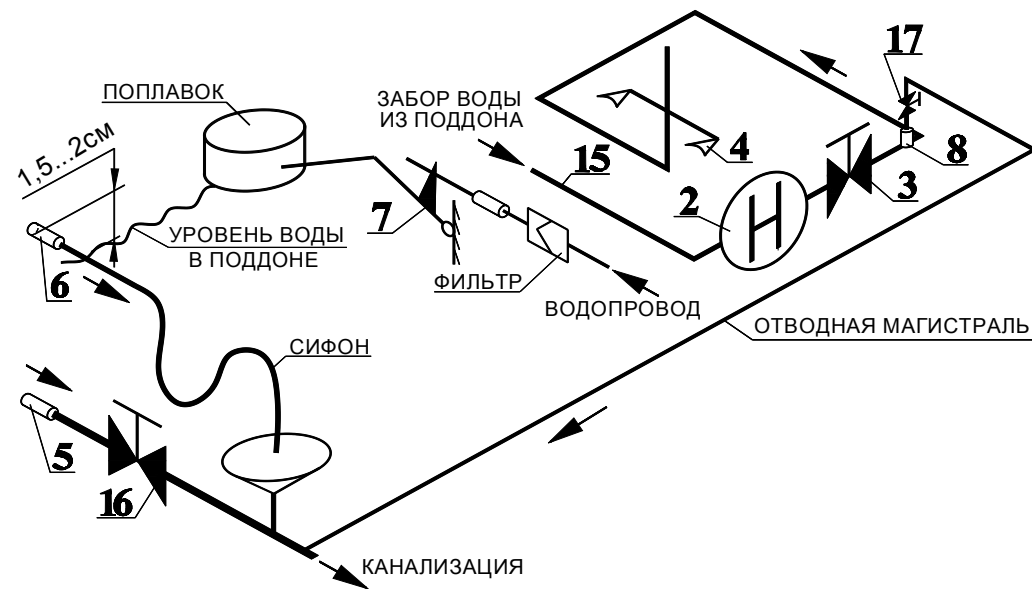
Марка DAB	NOVA 180 MNA
Питание, фаз/В/Гц	1 / ~230 / 50
Рабочий ток, А	0,9
Макс. мощность, кВт	0,19
Степень защиты – IP68. Класс изоляции – F.	

**ВНИМАНИЕ!** Двигатели имеют встроенный конденсатор и тепловой выключатель.

**Рекомендации по монтажу трубопроводов (см. рисунок ниже):**

- **подвод воды:** к поплавковому клапану 7 производится от холодного коллектора водопроводной сети - температура воды не более 40°C (рекомендуется установить сетчатый фильтр для исключения засорения и запорный вентиль для его отключения при обслуживании);
- **слив воды:** от патрубка 5 в канализацию (рекомендуется установить запорный кран 16);
- **перелив воды:** от патрубка 6 в канализацию (обязательна установка сифона-см. ниже);
- **отбор воды (при отсутствии других методов водоподготовки - см. ниже);**

**Принципиальная схема гидравлических соединений**



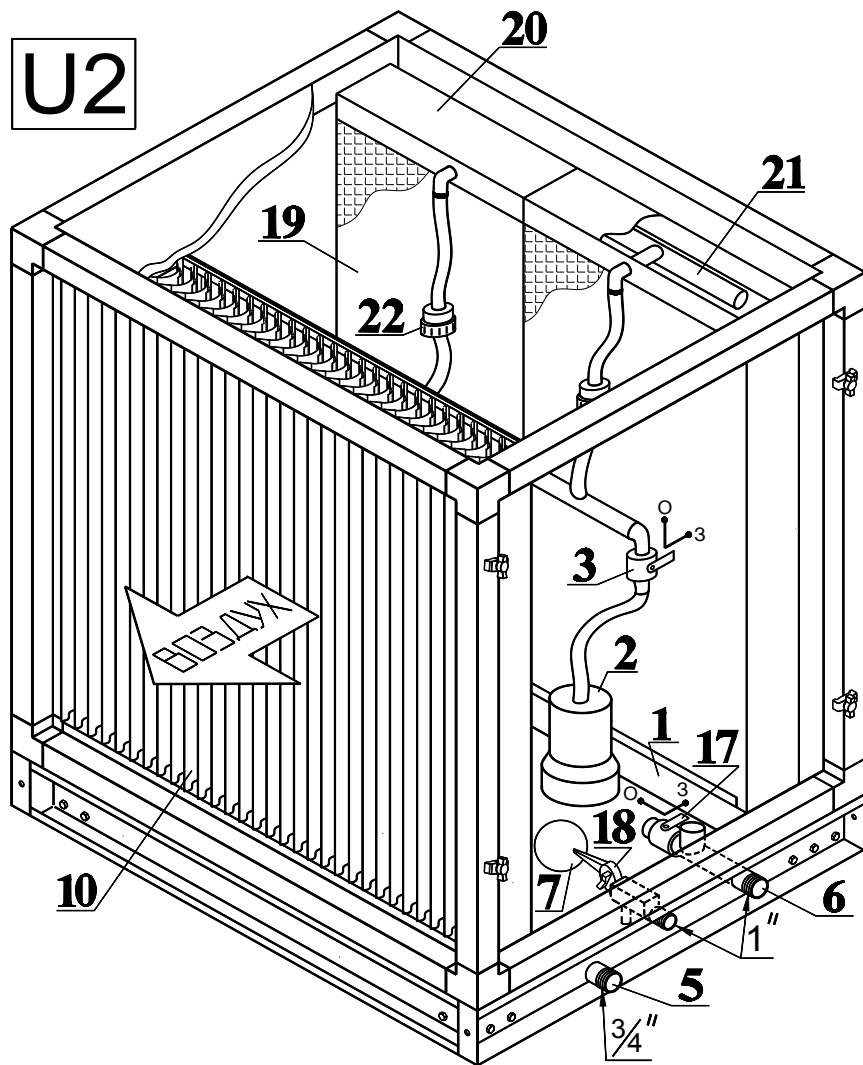
**Способы водоподготовки**

Вследствие повышения концентраций солей в разбрызгиваемой в секции увлажнения воде из-за её интенсивного испарения на элементах секции может образовываться осадок снижающий эффективность её работы. В зависимости от качества используемой воды используют следующие методы предупреждения выпадения осадка солей (водоподготовки):

**Добавка в воду полифосфатов** – применяется для воды средней жесткости и температур увлажняемого воздуха до +30°C. Добавляется очень малое количество полифосфатов, чтобы не произошло химических изменений, и в тоже время предупредить образование осадка (стабилизация жесткости).

**Периодическая замена воды** – применяется для воды большой жесткости, при повышенном её испарении в процессе работы и при температуре увлажняемого воздуха более +30°C.

U2



На патрубке подачи воды установлен дозирующий кран 3 поворотного типа, которым можно регулировать подачу воды (обычно он полностью открыт).

Для возможности отвода части воды с целью лучшего её обновления – слива её части напрямую в канализацию (см. способы водоподготовки для форсуночного увлажнения) используется отводной патрубок 6 на котором установлен дозирующий кран 17 поворотного типа.

Приток воды осуществляется из холодного коллектора водопроводной сети (температура воды не более 40°C) через поплавковый клапан 7 автоматически регулирующий её поступление до нужного уровня.

В случае превышения уровня воды в поддоне выше необходимого вода сливается через вертикальный отвод патрубка 6.

Для полного слива воды из поддона служит патрубок 5.

Для исключения проскока капель воды на выходе поток воздуха пропускается через блок каплеуловителя 10 представляющий собой решетку из специального пластикового профиля.

Для теплоизоляции следует применять трубчатую термоизоляцию из материала на основе синтетического каучука и т.п., устойчивую к циклическому нагреву до температуры 100°C и стойкую к воздействию ультрафиолетового излучения.

Термоизоляция должна плотно, без воздушного зазора, прилегать к наружной поверхности труб.

Стыки термоизоляции необходимо проклеить клеем и на место стыка нанести самоклеющуюся ленту шириной от 3 до 5см. Паяные соединения следует отметить полоской цветного скотча шириной 1см, обернув им в месте расположения паяного шва термоизоляцию трубы.

#### Проверка герметичности

Для проверки герметичности соединений холодильного контура проводят испытания на плотность избыточным давлением азота:

- закрыть всасывающий и нагнетательный клапаны компрессора;
- подключить заправочную станцию с вакуумным насосом к штуцеру манометрового вентиля на конденсаторе;
- подсоединить к заправочной станции баллон с фреоном, открыть вентиль и довести давление до 250кПа (для фреона R22);
- закрыть вентиль и отсоединить баллон с фреоном;
- подсоединить баллон с азотом, открыть вентиль и довести давление до расчетного значения  $P_p$  (см. таблицу ниже);

*Расчетное значение давления  $P_p$  (согласно ПОТ Р М 015-2000)*

Область испытаний	Температура окружающего воздуха по СНИП 23-01, °С	
	≤ 32 °С	≤ 43 °С
Сторона низкого давления и сторона промежуточного давления двухступенчатых ККБ	32	43
Сторона высокого давления для ККБ с водоохлаждаемым и испарительными конденсаторами	43	43
Сторона высокого давления для ККБ с конденсаторами воздушного охлаждения	55	63

- довести и выдержать систему в течение 10 минут до величины пробного давления (оно не должно быть меньше  $1,25P_p$  и больше величины максимального по характеристикам ККБ);
- снизить давление до значения  $P_p$  и провести осмотр мест паяных и разъемных соединений а так же сальников запорной и регулирующей арматуры на наличие утечек (проверка проводится при помощи индикаторной лампы, электронного детектора утечек или способом обмыливания смесью мыльной пены с глицерином);

Испытания на плотность всей системы проводят отдельно по сторонам высокого и низкого давления продолжительностью не менее 12 часов. Результаты испытаний признаются удовлетворительными, если во время испытаний не произошло разрывов и видимых деформаций фреоновых проводов и соединений, а так же падения давления, кроме вызванного колебанием температуры окружающей среды, по показаниям манометров. Неплотности устраняются только после сброса давления.

Вакуумирование холодильного контура проводят с использованием вакуумного насоса заправочной станции до 1кПа с выдержкой в течение 18 часов. При этом через каждый час фиксируется давление, допускается повышение давления до 50% в первые 6 часов, в остальное время давление должно оставаться постоянным.

Неплотности паяных соединений выявляют путем обмыливания мыльной пеной с добавлением глицерина.

Если обмыливание не позволяет выявить место утечки, а избыточное давление в контуре постоянно падает, то следует добавить в холодильный контур к находящемуся в нем азоту небольшое количество хладагента и выполнить поиск причины снижения давления с помощью течеискателя, соответствующего типу используемого хладагента.

Утечку хладагента в разъемном соединении следует устранять подтягиванием накидной гайки, а если это не дает результата – демонтажем соединения и выявлением причины утечки.

После устранения утечки, опрессовку контура необходимо произвести повторно.

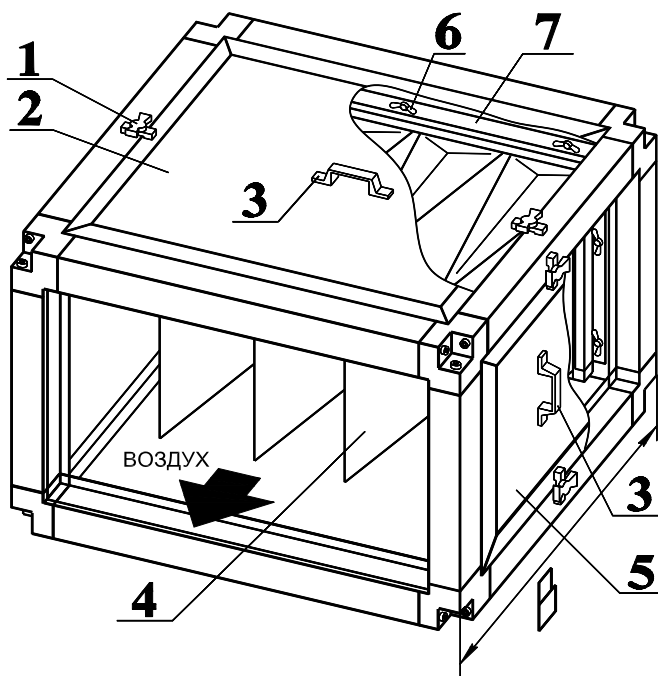
### 2.3.6. Секции фильтрования (секции №3.9)

Удлиненные секции фильтров могут использоваться в «крышном» исполнении установки в качестве «концевых» и предназначены для установки на монтируемой в неё торцевой панели P1 (снятой с вентилятора) внутренней регулирующей заслонки (клапана) и входного козырька – см. п. 2.4. При этом внутри секции возможен и монтаж сервопривода заслонки.

Для автоматической сигнализации о засорении фильтра рекомендуется установить датчик дифференциального давления на выходе воздуха.

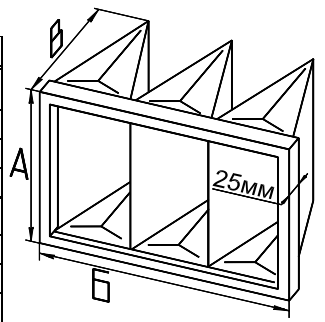
Для удобства эксплуатации конструкцией предусмотрена возможность извлечения фильтрующей вставки 4 с любой стороны и наличие двух легкоъемных панелей 2 и 5 удерживаемых прижимами 1. Снятие вставки производится при удалении барашков 6 и планки 7.

Вставки тонкой очистки (F5 и F7) рекомендуется устанавливать после «продувки» системы – работы в течение получаса.



Размеры применяемых фильтрующих вставок

Типоразмер	0,5	1,0	1,5	2,0	2,5	3,0	4,0	5,0	5,5	
<b>Вставка карманная</b>										
А, мм	198	248	298	348	398	498				
Б, мм	398	498	598	698	798	898	998			
В, мм	520					600	680			
<b>Вставка карманная укороченная</b>										
А, мм	198	248	298	348	398	498				
Б, мм	398	498	598	698	798	898	998			
В, мм	210									



### 2.3.7. Секции фильтра абсолютной очистки (№3.10)

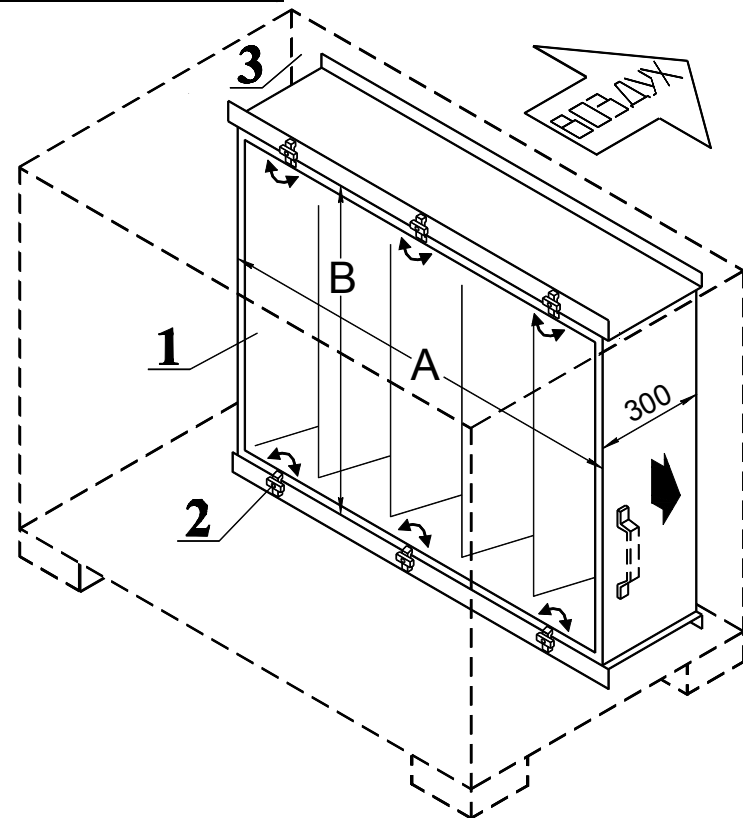
Для автоматической сигнализации о засорении фильтра рекомендуется установить датчик дифференциального давления на выходе воздуха.

**ВНИМАНИЕ!** Вставки 1 необходимо устанавливать только после «продувки» системы – работы в течение получаса.

Регенерации и очистки фильтрующие вставки не подлежат.

Порядок извлечения фильтрующей вставки из корпуса секции при их замене:

- выкрутить все винты-барашки прижимов 2 и извлечь вставку 1 из корпуса секции по направлению стрелки;



Порядок установки фильтрующих вставок:

Предварительно (после удаления заменяемой вставки) произвести очистку и дезинсекционную обработку внутренностей корпуса секции.

- установить вставки 1 на штатные места в корпусе секции (штатные резиновые уплотнения рамки вставок прижимаются к выходной стенке секции 3);
- убедиться в отсутствии зазоров и щелей по периметру вставок и окон выходной стенки 3;
- надежно зафиксировать вставки прижимами 2;

### 2.3.8. Секции сотового увлажнения U2 (№3.11)

Секции предназначены для увлажнения подаваемого в помещение воздуха по средством испарения в него водяных паров при его прохода через специальный гофрированный материал смачиваемый водой. При этом фактически происходит адиабатический процесс охлаждения воздуха требующий минимальных энергетических затрат.

Секции U2 оснащаются кассетами из целлюлоидного сотового материала.

Секции U3 оснащаются кассетами из стекловолоконного сотового материала.

Секции Ux.1 и Ux.2 различаются только толщиной кассеты сотового материала (для Ux.1 – 200мм, для Ux.2 – 300мм).

В корпусе секции установлен герметичный поддон 1 из которого электронасос 2 забирает воду и подаёт её по трубопроводу через крышку кассеты 20 в блок кассеты 19, вытекая из которого она стекает по сотовому материалу кассеты через который проходит увлажняемый воздушный поток.